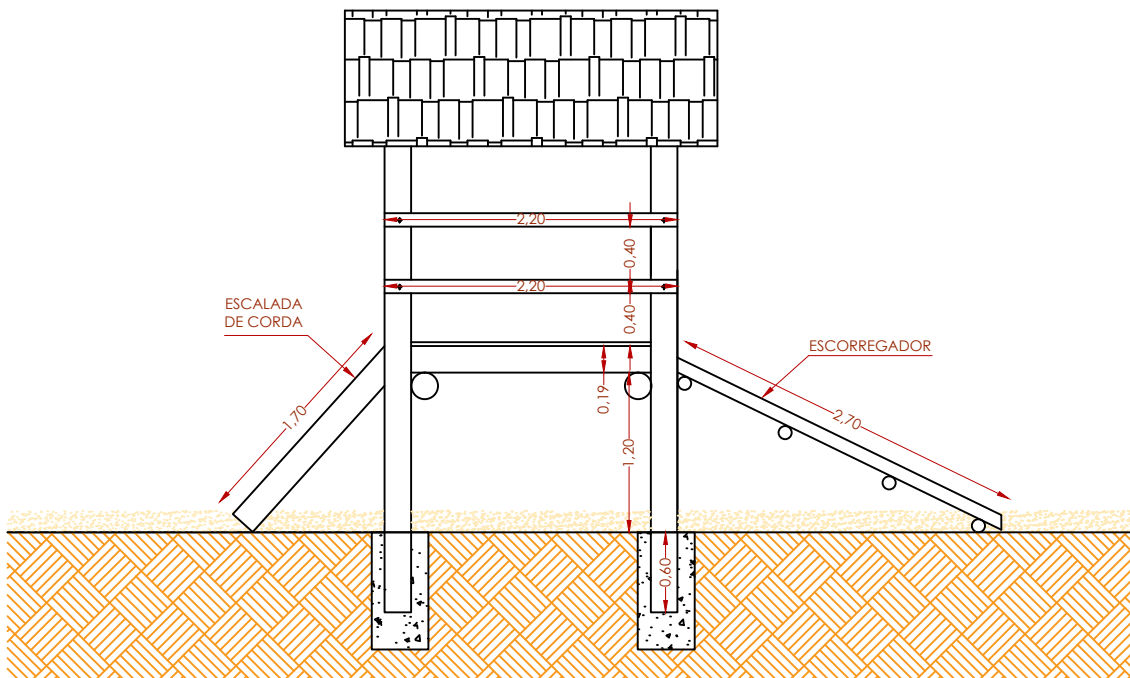


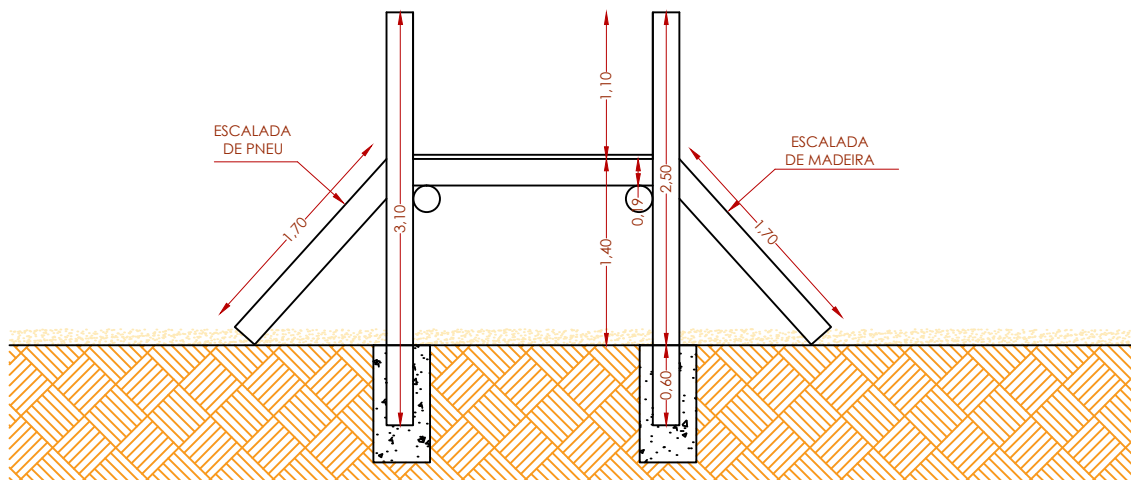
PLANTA BAIXA ESTRUTURA

ESC:1:50



ELEVAÇÃO 01

ESC:1:50



ELEVAÇÃO 02

ESC:1:50