

RESUMO LOUÇAS E METAIS

Descrição	UN	Quantidade
Bacia Sanitária padrão PNE	un	02
Válvula descarga hydra cromada	un	02
Lavatório coluna suspensa	un	02
Lavatório Semi encaixe em pedra de granito	un	01
Pia de cozinha em granito e cuba inox	un	02
torneira cromada para lavatório	un	03
torneira plástica para jardim	un	01
torneira cromada tubo móvel para Pia	un	02
Barra de Apoio em L (sanitário)	un	02
Toalheiro Plástico tipo dispenser	un	02
Saboneteira Plástica tipo dispenser	un	02
Papeleira de parede cromada	un	02

RESUMO ÁGUA FRIA GERAL

Descrição	UN	Quantidade
Tubo PVC água fria 25mm	m	51,00
Tubo PVC água fria 50mm	m	8,55
Tubo PVC água fria 32mm	m	3,60
Joelho 90° PVC água fria 50mm	un	04
Joelho PVC água fria 25mm	un	18
Joelho PVC água fria 32mm	un	02
Joelho PVC água fria 45° 25mm	un	04
TÉ PVC água fria 25mm	un	05
Registro de Gaveta cromado 3/4"	un	06
Registro de Gaveta cromado 1.1/2"	un	02

RESUMO ESGOTO SANITÁRIO GERAL

Descrição	UN	Quantidade
Tubo PVC Esgoto 40mm	m	5,55
Tubo PVC Esgoto 50mm	m	10,36
Tubo PVC Esgoto 100mm	m	26,40
Caixa de inspeção	un	03
Caixa de Gordura	un	02
Caixa hermética de ventilação	un	02
Joelho PVC 90° 100mm	un	02
Joelho PVC 45° 100mm	un	01
Joelho PVC 90° 50mm	un	04
Joelho PVC 90° 40mm	un	15
TÉ PVC 100x50mm	un	02
Caixa Sifonada	un	04
Fossa Séptica 100x110x140m	un	01
Sumidouro Ø120x500cm	un	01

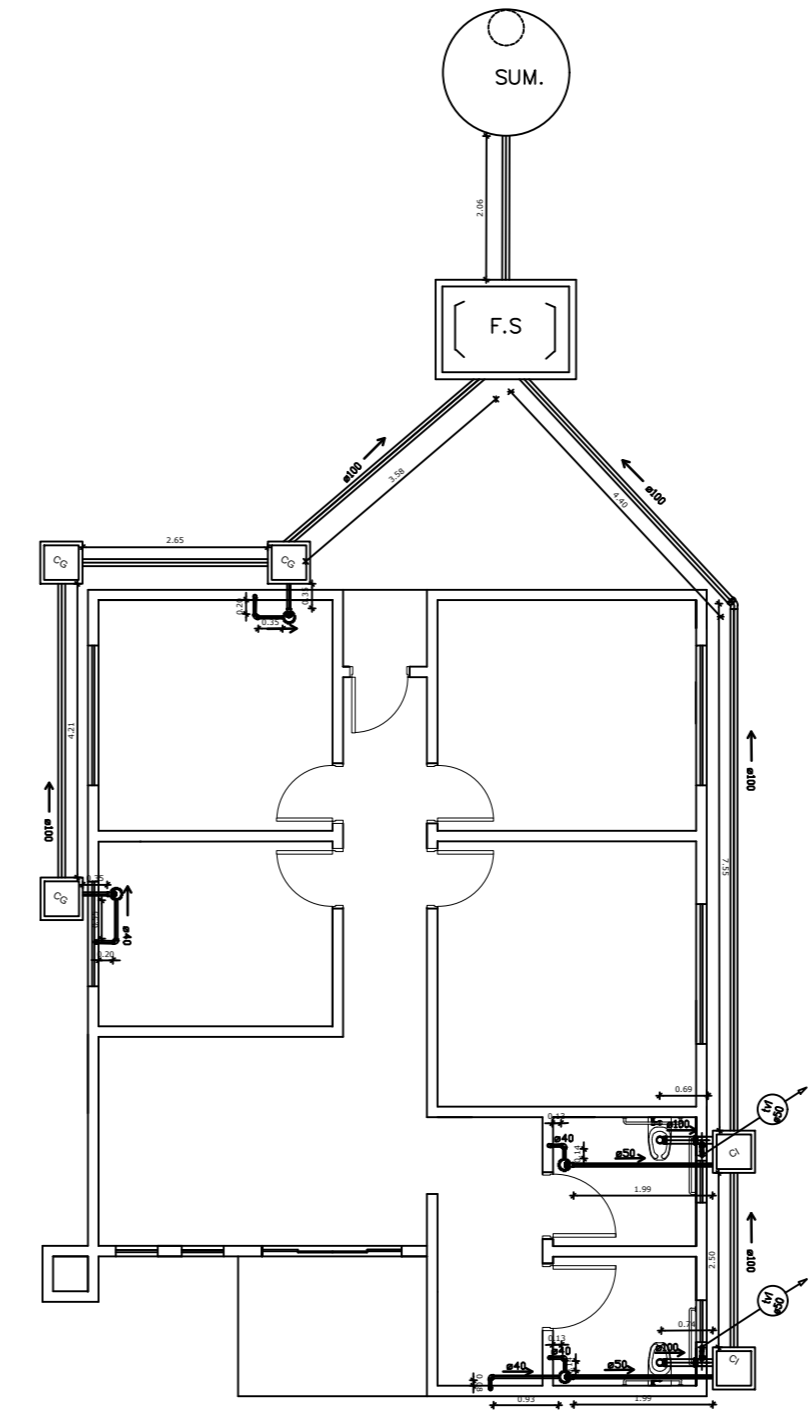
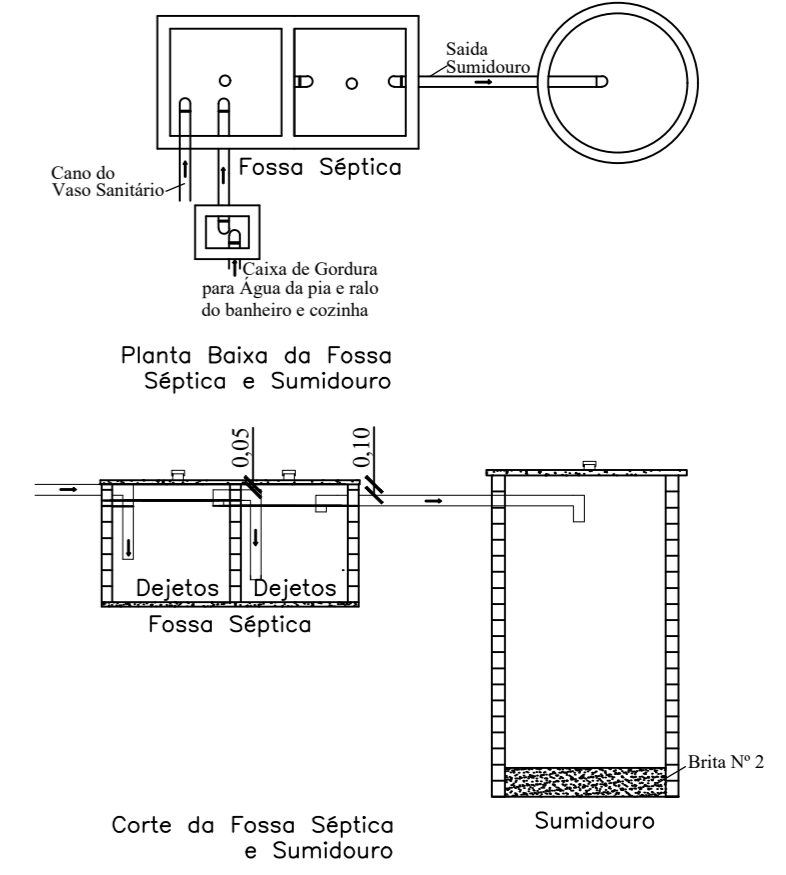


TABELA E DETALHAMENTO PARA FOSSAS SÉPTICAS E SUMIDOURO

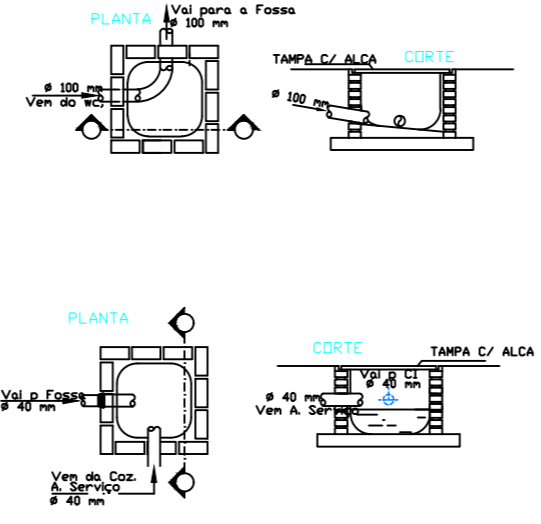
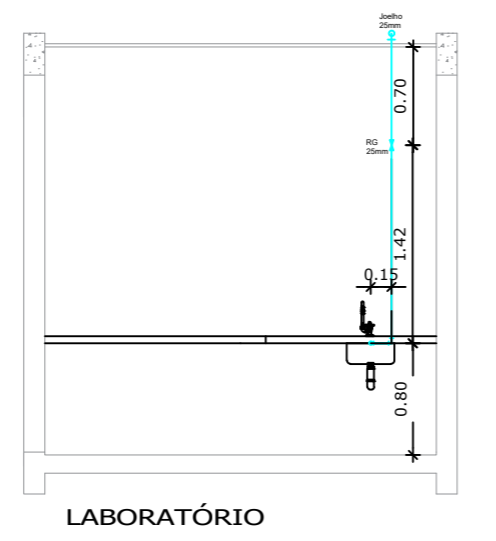
Nº DE PESSOAS	DIMENSÃO INTERNA (METRO)			CAPACIDADE LITROS	SUMIDOURO	
	Cpmt	Largura	Altura		Altura	Diâmetro
Até 07	2,00	0,90	1,50	2.160	3,00	1,50
Até 10	2,30	0,90	1,50	2.480	3,00	1,50
Até 14	2,50	0,90	1,50	2.700	3,50	1,50
Até 21	2,70	1,20	1,50	3.890	4,00	1,50
Até 24	3,20	1,20	1,50	4.600	4,50	1,50



- AF1 25 COLUNA DE ÁGUA FRIA Sobre para Torneira Jardim
- AF2 25 Saída para Sobre para Caixa d'água
- AF3 50 COLUNA DE ÁGUA FRIA desce para Bacia Sanitária
- AF4 50 COLUNA DE ÁGUA FRIA desce para Bacia Sanitária
- AF5 25 COLUNA DE ÁGUA FRIA desce para Lavatório
- AF6 25 COLUNA DE ÁGUA FRIA desce para Lavatório
- AF7 25 COLUNA DE ÁGUA FRIA desce para Bebedouro
- AF8 25 COLUNA DE ÁGUA FRIA desce para Pia Cozinha

LEGENDA

Simbolo	Descrição
— —	TÉ
— — —	JOELHO 90°
— — —	JOELHO 45°
— — —	JOELHO 90° SAÍDA PARA BAIXO
— — —	TÉ DE SAÍDA PARA BAIXO



LEGENDA

Nº	Descrição
1	CAIXA SIFONADA
2	JOELHO 90° 40mm
3	JOELHO 90° 100mm
4	TÉ 100x50mm
5	JUNÇÃO SIMPLES 100X50
6	JOELHO 45° 50mm
7	JOELHO 45° 100mm
8	JUNÇÃO SIMPLES 100X100

LEGENDA

ESGOTO	ESGOTO
BA VASO SANITÁRIO	ALTURA
LA LAVATÓRIO	DIÂMETRO
RG REGISTRO DE GAVETA	H=40cm
TJ TORNEIRA JARDIM	Ø 40mm

Prefeitura Municipal de Campos de Júlio
Estado de Mato Grosso
DEPARTAMENTO DE ENGENHARIA
AV. Valdir Mazutti, nº 799W Bom Jardim, Campos de Júlio - MT
Telefone: 65 3387-2800

PROJETO PARA CONSTRUÇÃO DE UM PRÉDIO ADMINISTRATIVO PARA IMPLANTAÇÃO DO DEPARTAMENTO DE ÁGUA E ESGOTO MUNICIPAL

Área: - Construção 97,95m²
- Área de Cobertura 139,48m²
- N. de Unidades 01
- N. de Pavimentos 01
- Terreno 1.625,42m²
- Coef. de Aproveitamento 0,06%
- Taxa de Ocupação 6,0%

PREFEITURA DE CAMPOS DE JÚLIO-MT

CINTYA VIEIRA SOUTO
Arquiteta e Urbanista
Responsável Técnico
CAU 134752-7

Conteúdo: **HIDROSSANITÁRIO**
Planta Hidráulica
Planta Sanitária
Detalhes

DECLARO QUE A APROVAÇÃO DO PROJETO NÃO IMPLICA NO RECONHECIMENTO POR PARTE DA PREFEITURA DO DIREITO DE PROPRIEDADE DO TERRENO.

Data: NOVEMBRO/2019
Escala: INDICADAS
Desenho:
Folha: 07/08

