



PREFEITURA MUNICIPAL DE CAMPOS DE JÚLIO ESTADO DE MATO GROSSO

AVISO

PREGÃO PRESENCIAL 020/2012.

Acha-se aberta, no Departamento de Licitações da Prefeitura Municipal de Campos de Júlio - MT, situado à Av. Valdir Masutti, nº 1.999, Bom Jardim, nesta cidade de Campos de Júlio - MT, LICITAÇÃO NA MODALIDADE DE PREGÃO PRESENCIAL, com a finalidade de selecionar propostas objetivando contratar empresa especializada em serviço de inversão de eixo e adequação de chassi do veículo MB 1620, cujas especificações detalhadas encontram-se no Edital e seus anexos.

Rege a presente licitação a Lei Federal 8.666/93, observadas as alterações posteriores, a Lei Federal 10.520/2002, os Decretos Federais nº 3.555/2000, 3.697/2000 e nº 5.450/05, os Decretos Municipais 40 e 41/2006, 13/2010 e demais legislações aplicáveis.

Serão observados os seguintes horários e datas para os procedimentos:

Recebimento das Propostas: até as 08h00, horário local, do dia 17/04/2012.

Início da Sessão: as 08h00, horário local, do dia 17/04/2012.

Poderão participar da licitação pessoas jurídicas que atuam no ramo pertinente ao objeto licitado, observadas as condições constantes do edital.

O Edital Completo poderá ser obtido pelos interessados no Departamento de Licitações, situado à Av. Valdir Masutti, 1.999, Lot. Bom Jardim, em meio magnético, de segunda a sexta-feira, nos horários entre 07h00 e 11h00 e 13h00 e 17h00 horas, ou pelo endereço eletrônico www.camposdejulio.mt.gov.br. É necessário que, ao fazer download do Edital, seja informado à Comissão Permanente de Licitação, via fone ou via fax, (65) 3387-1260, a retirada do mesmo, para que possamos comunicar possíveis alterações que se fizerem necessárias. A CPL não se responsabilizará pela falta de informações relativas ao procedimento àqueles interessados que não confirmarem, pelos meios expostos, a retirada do Edital.

Quaisquer dúvidas, contatar pelo telefone (65) 3387-1260.

Campos de Júlio - MT, 02 de Abril de 2012.

Rosimeire C. Fávero
Pregoeira Oficial
Decreto nº. 005/2012



PREFEITURA MUNICIPAL DE CAMPOS DE JÚLIO ESTADO DE MATO GROSSO

EDITAL 039/2012

PROCESSO ADMINISTRATIVO: 048/2012

PROCESSO DE COMPRA: 039/2012

MODALIDADE: PREGÃO PRESENCIAL "SRP" Nº. 020/2012

A PREFEITURA MUNICIPAL DE CAMPOS DE JÚLIO - MT, por meio de sua Pregoeira, designada pelo Decreto nº. 005/2012, de 03 de Janeiro de 2012, no uso de suas atribuições, torna público, para conhecimento de todos os interessados, que está realizando licitação na modalidade PREGÃO PRESENCIAL - SISTEMA DE REGISTRO DE PREÇOS, do tipo MENOR PREÇO POR ITEM, conforme descrito neste edital e seus anexos, em consonância com as Leis Federais 10.520/2002 e 8.666/93 e alterações posteriores e Decretos Municipais n. 40 e 41/2006, 13/2010 e demais legislações aplicáveis.

Os envelopes contendo a Proposta de Preços e os Documentos de Habilitação definidos no objeto deste Edital e seus Anexos deverão ser entregues até as **08h00 (oito horas)**, horário local, do dia **17 de Abril de 2012**, no Departamento de Licitação da Prefeitura Municipal de Campos de Júlio - MT, situado à Av. Valdir Masutti, 1.999, Bairro Bom Jardim. A abertura desta licitação ocorrerá no dia **17 de Abril de 2012, às 08h00 (oito horas)** do horário local, dando-se início ao certame com a fase de credenciamento.

Quaisquer dúvidas, contatar pelo telefone (65) 3387-1260 ou pelos e-mails licitacao@camposdejulio.mt.gov.br, licitacao2@camposdejulio.mt.gov.br.

1 - DISPOSIÇÕES PRELIMINARES

1.1. O Pregão presencial será realizado em sessão pública em todas as suas fases.

1.2. Os trabalhos serão conduzidos por funcionária da Prefeitura Municipal de Campos de Júlio, denominado Pregoeira, mediante a inserção e monitoramento de dados gerados ou transferidos para o aplicativo "BETHA COMPRAS".

IMPORTANTE:

• Acolhimento das propostas até:

Data: 17/04/2012

Hora: 08h00 (oito horas) do horário local.

• Abertura da sessão:

Data: 17/04/2012.

Hora: às 08h00 (oito horas) do horário local, dando-se início, em seguida, ao credenciamento.

• Início da Disputa de Preços:

Após o fim do credenciamento.



PREFEITURA MUNICIPAL DE CAMPOS DE JÚLIO ESTADO DE MATO GROSSO

2 - DO OBJETO

2.1. É objeto do presente certame a contratação de empresa especializada em serviço de inversão de eixo e adequação de chassi do veículo MB 1620. A descrição detalhada do objeto e quantitativos da presente licitação constam do Anexo I deste Edital.

3 - DAS CONDIÇÕES PARA PARTICIPAÇÃO

Poderão participar desta licitação:

3.1. Empresas que detenham atividade pertinente e compatível com o objeto deste Pregão Presencial nº. 020/2012.

3.2. As empresas que atenderem a todas as exigências constantes deste Edital e seus anexos, correndo por sua conta todos os custos decorrentes na elaboração e apresentação de suas propostas, não sendo devida nenhuma indenização às licitantes pela realização de tais atos.

3.3. Comprovem possuir os documentos de habilitação requeridos no anexo VI.

3.4. Não será admitida nesta licitação a participação de empresas enquadradas em quaisquer das hipóteses a seguir elencadas:

a) Que se encontrem sob falência, concordata, concurso de credores, dissolução ou liquidação;

b) Que em regime de consórcio, qualquer que seja sua forma de constituição, sejam controladoras, coligadas ou subsidiárias entre si;

c) Que, por quaisquer motivos, tenham sido declaradas inidôneas ou punidas com suspensão por órgão da Administração Pública Direta ou Indireta, nas esferas Federal, Estadual ou Municipal, desde que o Ato tenha sido publicado na imprensa oficial, pelo órgão que o praticou enquanto perdurarem os motivos determinantes da punição, e;

d) Estrangeiras que não funcionem no País;

e) As licitantes interessadas se obrigam a vistoriar o veículo onde será executado o serviço até o dia 13 de Abril de 2012, através do responsável pela empresa, munido de sua documentação pessoal, bem como preencher o Termo de Vistoria Técnica (Anexo IV) e assiná-lo, o qual deverá ser assinado também pelo Secretário Municipal de Obras e/ou Secretário de Administração. O Termo de Vistoria deverá ser juntado aos documentos de habilitação.

4 - DO CREDENCIAMENTO

4.1. No início da sessão, cada empresa licitante poderá credenciar apenas um representante, o qual deverá identificar-se junto a Pregoeira quando solicitado, exibindo os respectivos documentos para a prática dos demais atos inerentes ao certame.

A. Se a empresa se fizer representar por procurador, faz-se necessário o credenciamento através de:



PREFEITURA MUNICIPAL DE CAMPOS DE JÚLIO ESTADO DE MATO GROSSO

*Cópia da cédula de identidade ou documento equivalente do procurador e de todos os sócios da empresa;

*Procuração (com menção expressa de que lhe confere amplos poderes, inclusive para formular ofertas e lances de preços, para recebimento de intimações e notificações, desistência ou não de recursos, bem como demais atos pertinentes ao certame) com firma reconhecida;

*Cópia do Contrato social da empresa e todas as suas alterações, se for caso, devidamente registrados na Junta Comercial, ou contrato social consolidado em vigor;

*Declaração de que a empresa licitante cumpre plenamente os requisitos de habilitação. (Modelo III, Anexo V);

*Certidão Simplificada, somente para as empresas cadastradas como Microempresa ou Empresa de Pequeno Porte, e que assim desejarem obter os benefícios da Lei Complementar 123/2006, com data de expedição não superior a 90 (noventa) dias da realização do Pregão, conforme item 4.5.

Desta forma, o representante poderá assumir as obrigações decorrentes de tal investidura.

B. Fazendo-se representar a licitante pelo seu sócio-gerente, diretor ou proprietário, faz-se necessário o credenciamento através de:

*Cópia da cédula de identidade ou documento equivalente do sócio-gerente, diretor ou proprietário e de todos os sócios da empresa;

*Cópia do Contrato social da empresa e todas as suas alterações, se for caso, devidamente registrados na Junta Comercial, ou contrato social consolidado em vigor;

*Declaração de que a empresa licitante cumpre plenamente os requisitos de habilitação. (Modelo III, Anexo V);

*Certidão Simplificada, somente para as empresas cadastradas como Microempresa ou Empresa de Pequeno Porte, e que assim desejarem obter os benefícios da Lei Complementar 123/2006, com data de expedição não superior a 90 (noventa) dias da realização do Pregão, conforme item 4.5.

Desta forma, o representante poderá assumir as obrigações decorrentes de tal investidura.

4.1.1. Os documentos mencionados no item anterior deverão ser apresentados em fotocópias autenticadas ou fotocópias simples, acompanhadas dos respectivos originais, para a devida autenticação pela Equipe do Pregão.

4.2. Os documentos que credenciam o representante deverão ser entregues separadamente dos envelopes de números 01 e 02, ou seja, fora dos envelopes lacrados.

4.3. Cada credenciado poderá representar apenas uma empresa licitante.

4.4. A falta ou incorreção dos documentos mencionados nos itens 4.1 (A e B) não implicará a exclusão da empresa em participar do certame, mas impedirá o representante de manifestar-se na apresentação de lances verbais e demais fases do procedimento licitatório, enquanto não suprida a falta ou sanada a incorreção.

4.4.1. Empresas que apenas enviarem suas propostas e que não desejarem credenciar representante, deverão apresentar, fora dos envelopes de proposta e habilitação, declaração de que cumprem plenamente os requisitos de habilitação. No caso de microempresas ou empresas de pequeno porte que desejem usufruir dos benefícios da Lei Complementar 123/2006, deverão apresentar, ainda, certidão simplificada expedida pela Junta Comercial que comprove tal situação, datada de no máximo 90 (noventa) dias da abertura da sessão. Se não apresentarem tais



PREFEITURA MUNICIPAL DE CAMPOS DE JÚLIO ESTADO DE MATO GROSSO

documentos, suas propostas não serão apreciadas ou, se não apresentarem a referida certidão, não terão direito aos benefícios da lei.

4.5. No caso de microempresa ou empresa de pequeno porte que desejem usufruir dos direitos da lei pertinente, deverá ser apresentada também a Certidão Simplificada, expedida pela respectiva Junta Comercial, de enquadramento como Microempresa ou Empresa de Pequeno Porte (somente para as empresas cadastradas como tais e que assim desejarem obter os benefícios da Lei Complementar 123/2006), com data de expedição não superior a 90 (noventa) dias da realização do Pregão.

4.6. Os documentos usados no credenciamento poderão ser usados para fins de habilitação, não sendo necessária sua duplicação.

5 - DO RECEBIMENTO E DA ABERTURA DOS ENVELOPES

5.1. A reunião para recebimento e abertura dos envelopes contendo a Proposta de Preços e os Documentos de Habilitação será pública, dirigida por Pregoeira, em conformidade com este Edital e seus Anexos, no local e horário determinados no item 1.

5.2. Declarada aberta a sessão pela Pregoeira, os representante(s) da(s) Empresa(s) licitante(s) entregará(ão) os envelopes contendo a(s) proposta(s) de preços e os documentos de habilitação, não sendo aceita, a partir desse momento, a admissão de novos licitantes.

5.3. O envelope da Proposta de Preços deverá conter expresso, em seu exterior, as seguintes informações:

**ENVELOPE "01" - PROPOSTA DE PREÇOS
DEPTº DE LICITAÇÃO - PMCJ.
PREGÃO PRESENCIAL Nº. 020/2012
RAZÃO SOCIAL DO PROPONENTE
DATA E HORÁRIO DA ABERTURA**

5.4. O envelope dos Documentos de Habilitação deverá ser expresso, em seu exterior, as seguintes informações:

**ENVELOPE "02" - DOCUMENTOS DE HABILITAÇÃO
DEPTº DE LICITAÇÃO PMCJ.
PREGÃO PRESENCIAL Nº. 020/2012
RAZÃO SOCIAL DO PROPONENTE
DATA E HORÁRIO DA ABERTURA**

5.5. Inicialmente, será aberto o ENVELOPE 01 - PROPOSTA DE PREÇOS, e após a rodada de negociações, o ENVELOPE 02 - DOCUMENTOS DE HABILITAÇÃO.

6 - DA PROPOSTA DE PREÇOS



PREFEITURA MUNICIPAL DE CAMPOS DE JÚLIO ESTADO DE MATO GROSSO

6.1. A Proposta de Preços deverá ser apresentada em uma via datilografada ou impressa, preferencialmente no Formulário Padrão de Proposta (anexo III), redigida com clareza em língua portuguesa, salvo quanto a expressões técnicas de uso corrente, sem alternativas, sem emendas, sem rasuras ou entrelinhas, devidamente datada e assinada na última folha e rubricada nas demais pelo representante legal da licitante. (Modelo Anexo).

6.2. Deverá constar a razão social da licitante, nº. do CNPJ/MF, endereço completo, telefone, fax para contato e, se possível, endereço eletrônico (e-mail), nº. da conta corrente, agência e respectivo banco;

6.2.1. Prazo de eficácia da proposta, o qual não poderá ser inferior a 60 (sessenta) dias corridos, a contar da data de sua apresentação. Caso não conste, será considerado o prazo de 60 dias.

6.2.2. Os valores descritos nas propostas são preços máximos, sendo que o valor a registrar será definido por ocasião da abertura das propostas de preços e dos lances ofertados, sendo vencedora a licitante que, após os lances, ofertar o objeto pelo menor preço.

6.2.3. O objeto licitado será fornecido mediante Autorização de Fornecimento expedida pela Secretaria Municipal de Administração, conforme CLÁUSULA QUARTA DO ANEXO II.

6.3. Os preços apresentados na proposta devem incluir todos os custos e despesas, tais como custos diretos e indiretos, tributos incidentes, taxa de administração, serviços, transporte, frete, entrega, encargos sociais, trabalhistas, seguros, treinamento, lucro e outros necessários ao cumprimento integral do objeto deste Edital e seus Anexos;

6.4. Quaisquer tributos, despesas e custos, diretos ou indiretos, omitidos da proposta ou incorretamente cotados que não tenham causado a desclassificação da mesma por caracterizar preço inexequível no julgamento das propostas, serão considerados como inclusos nos preços, não sendo considerados pleitos de acréscimos, a esse ou qualquer título, devendo os produtos ser fornecidos sem ônus adicionais;

6.5. A apresentação das propostas implicará na plena aceitação, por parte do licitante, das condições estabelecidas neste Edital e seus Anexos;

6.6. Serão desclassificadas as propostas que não atenderem as especificações e exigências do presente Edital e de seus Anexos e que apresentem omissões, irregularidades ou defeitos capazes de dificultar o julgamento;

6.7. A Pregoeira considerará como formais erros de somatórios e outros aspectos que beneficiem a Administração Pública e não implique nulidade do procedimento.

7 - DO JULGAMENTO DAS PROPOSTAS

7.1. Após apresentação da proposta, não caberá desistência, salvo por motivo justo decorrente de fato superveniente e aceito pela Pregoeira.

7.2. Abertos os envelopes, as propostas serão rubricadas pela Pregoeira e equipe de apoio;

7.3. No julgamento e classificação das propostas, será adotado o critério de MENOR PREÇO GLOBAL;

7.4. Mediante a inserção e monitoramento dos dados gerados no aplicativo "Betha Compras", a Pregoeira relacionará todas as propostas em ordem crescente.



PREFEITURA MUNICIPAL DE CAMPOS DE JÚLIO ESTADO DE MATO GROSSO

7.5. O autor da oferta de valor mais baixo e os das ofertas com preços até 10% (dez por cento) superiores àquela poderão fazer novos lances verbais e sucessivos, até a proclamação do vencedor;

7.6. Não havendo pelo menos 03 (três) ofertas nas condições definidas no item anterior, a Pregoeira classificará as 03 (três) melhores propostas, para que seus autores participem dos lances verbais, quaisquer que sejam seus preços ofertados na proposta escrita;

7.7. A Pregoeira convidará individualmente os licitantes classificados, de forma seqüencial, a apresentar lances verbais, a partir do autor da proposta classificada de maior preço e os demais, em ordem decrescente de valor;

7.8. A desistência em apresentar lance verbal, quando convocado pela Pregoeira, implicará a exclusão do licitante da etapa de lances verbais e na manutenção do último preço apresentado pelo licitante, para efeito de ordenação das propostas;

7.9. Não poderá haver desistência dos lances ofertados, sujeitando-se o proponente desistente às penalidades constantes no item 12 deste Edital;

7.10. Caso não se realizem lances verbais, será verificada a conformidade entre a proposta escrita de menor preço e o valor estimado para o devido registro de preços;

7.11. Declarada encerrada a etapa competitiva e ordenadas das propostas, a Pregoeira examinará a aceitabilidade da primeira classificada, quanto ao objeto e valor, decidindo motivadamente a respeito;

7.12. Sendo aceitável a proposta de menor preço, será aberto o envelope contendo a documentação de habilitação do licitante que a tiver formulado, para confirmação das suas condições habilitatórias;

7.13. Constatado o atendimento das exigências fixadas no edital, o licitante será declarado vencedor, sendo-lhe adjudicado o objeto do certame;

7.14. Se a oferta não for aceitável ou se o licitante desatender às exigências habilitatórias, a Pregoeira examinará a oferta subsequente, verificando a sua aceitabilidade e procedendo à habilitação do proponente, na ordem de classificação, e assim sucessivamente, até a apuração de uma proposta que atenda ao edital, sendo o respectivo licitante declarado vencedor e a ele adjudicado o objeto do certame;

7.15. Nas situações previstas nos subitens 7.10, 7.11 e 7.14, a Pregoeira poderá negociar diretamente com o proponente para que seja obtido preço melhor;

7.16. Para efeito de homologação, a empresa vencedora obriga-se a fornecer, no prazo de 02 (dois) dias úteis da data da reunião de abertura das propostas, a PLANILHA DE READEQUAÇÃO DE PREÇOS adequada aos novos valores unitários e totais resultantes dos lances finais, sob pena de aplicabilidade das sanções previstas neste edital.

7.17. Da reunião, lavrar-se-á ata circunstanciada, na qual serão registradas as ocorrências relevantes, devendo a mesma, ao final, ser assinada pela Pregoeira e os licitantes presentes, ressaltando-se que poderá constar a assinatura da equipe de apoio, sendo-lhes facultado esse direito.

8 - DA DOCUMENTAÇÃO PARA FINS DE HABILITAÇÃO

8.1. Para fins de habilitação ao certame, os interessados terão de satisfazer os requisitos relativos;



PREFEITURA MUNICIPAL DE CAMPOS DE JÚLIO ESTADO DE MATO GROSSO

- qualificação técnica;
- habilitação jurídica;
- regularidade fiscal;
- qualificação econômico-financeira.

*** Os documentos usados no credenciamento poderão ser usados para fins de habilitação, não sendo necessária sua duplicação.**

9 - DA IMPUGNAÇÃO DO ATO CONVOCATÓRIO

9.1. Até 02 (dois) dias úteis antes da data fixada para recebimento das propostas, qualquer pessoa poderá solicitar esclarecimentos, providências ou impugnar o presente edital.

9.2. Caberá a Pregoeira decidir sobre a petição no prazo de 24 (vinte e quatro) horas.

9.3. Acolhida à petição contra o ato convocatório, será designada nova data para a realização do certame.

9.4. Na ocorrência de impugnação de caráter meramente protelatório, ensejando assim o retardamento da execução do certame, a autoridade competente poderá, assegurado o contraditório e a ampla defesa, aplicar a pena estabelecida no artigo 7º da Lei nº 10.520/2002.

9.5. Quem impedir, perturbar ou fraudar, assegurado o contraditório e a ampla defesa, a realização de qualquer ato do procedimento licitatório, incorrerá em pena de detenção de 06 (seis) meses a 02 (dois) anos, e multa, nos termos do artigo 93 da lei 8.666/93.

10 - DOS RECURSOS

10.1. Declarado o vencedor, qualquer licitante poderá manifestar imediata e motivadamente a intenção de recorrer, quando lhe será concedido o prazo de três dias para apresentação das razões do recurso, ficando os demais licitantes desde logo intimados para apresentar contra-razões em igual número de dias, que começarão a correr do término do prazo do recorrente, sendo-lhes assegurada vista imediata dos autos.

10.2. A falta de manifestação imediata e motivada do licitante importará a decadência do direito de recurso e a adjudicação do objeto da licitação pela pregoeira ao vencedor.

10.3. O recurso contra decisão da Pregoeira não terá efeito suspensivo.

10.4. O acolhimento de recurso importará a invalidação apenas dos atos insuscetíveis de aproveitamento.

10.5. Decididos os recursos, a autoridade competente fará a adjudicação do objeto da licitação ao licitante vencedor.

10.6. Os autos do procedimento permanecerão com vista franqueada aos interessados, na sede da Prefeitura Municipal de Campos de Júlio.

11 - DO CONTRATO



PREFEITURA MUNICIPAL DE CAMPOS DE JÚLIO ESTADO DE MATO GROSSO

11.0. O contrato, Anexo II, parte integrante deste Edital, independentemente de transcrição, especificará o prazo, as condições de entrega, bem como a forma de execução e a forma de pagamento.

11.1. A Prefeitura Municipal de Campos de Júlio - MT convocará, por escrito, o adjudicatário para a assinatura do contrato.

11.2. O Contrato deverá ser assinado no prazo de 03 (três) dias úteis, contados do recebimento da convocação do adjudicatário para esse fim.

11.3. Na hipótese de o licitante vencedor não comparecer para assinar o Contrato no prazo estipulado, sem prejuízo das sanções previstas neste Edital, será imediatamente convocada a próxima licitante, na ordem de classificação para fazê-lo, em igual prazo, nas mesmas condições propostas pela primeira colocada, nos termos do § 2º do art. 64 da Lei n.º 8.666/93.

12 - DAS SANÇÕES ADMINISTRATIVAS

12.1. O descumprimento injustificado das obrigações assumidas nos termos deste edital sujeitará o CONTRATADO a multas, consoante o caput e §§ do art. 86 da Lei no 8.666/93, incidentes sobre o valor da Nota de Empenho, na forma seguinte:

a) atraso até 05 (cinco) dias, multa de 02 % (dois por cento);

b) a partir do 6º (sexto) até o limite do 10º (décimo) dia, multa de 4 % (quatro por cento), caracterizando-se a inexecução total da obrigação a partir do 11º (décimo primeiro) dia de atraso.

12.2. Sem prejuízo das sanções cominadas no art. 87, I, III e IV, da Lei 8.666/93, pela inexecução total ou parcial do objeto adjudicado, a PMCJ-MT poderá, garantida prévia e ampla defesa, aplicar ao CONTRATADO multa de até 10% (dez por cento) sobre o valor adjudicado.

12.3. Se a adjudicatária recusar-se a retirar a nota de empenho injustificadamente ou se não apresentar situação regular no ato da feitura da mesma, garantida prévia e ampla defesa, sujeitar-se-á as seguintes penalidades:

12.3.1. Multa de até 10% (dez por cento) sobre o valor adjudicado;

12.3.2. Suspensão temporária de participar de licitações e impedimento de contratar com a Prefeitura Municipal de Campos de Júlio, por prazo de até 02 (dois) anos, e,

12.3.3. Declaração de Inidoneidade para licitar ou contratar com a Administração Pública Municipal.

12.4. A licitante, adjudicatária ou contratada que deixar de entregar a documentação ou apresentar documentação falsa exigida para o certame, ensejar o retardamento da execução de seu objeto, não mantiver a proposta, falhar ou fraudar na execução do contrato, comportar-se de modo inidôneo ou cometer fraude fiscal, garantida prévia e ampla defesa, ficará impedida de licitar e contratar com o Município pelo prazo de até cinco anos e, se for o caso, a Prefeitura Municipal de Campos de Júlio solicitará o seu descredenciamento do Cadastro de CONTRATADOes do Município por igual período, sem prejuízo da ação penal correspondente na forma da lei.

12.5. A multa, eventualmente imposta ao CONTRATADO, será automaticamente descontada da fatura a que fizer jus, acrescida de juros moratórios de 1% (um por cento) ao mês. Caso o CONTRATADO não tenha nenhum valor a receber deste Órgão da Prefeitura Municipal de Campos de Júlio, ser-lhe-á concedido o prazo de 05 (cinco) dias úteis, contados de sua intimação, para efetuar o



PREFEITURA MUNICIPAL DE CAMPOS DE JÚLIO ESTADO DE MATO GROSSO

pagamento da multa. Após esse prazo, não sendo efetuado o pagamento, seus dados serão encaminhados ao Órgão competente para que seja inscrita na dívida ativa do Município, podendo, ainda a Prefeitura proceder a cobrança judicial da multa.

12.6. As multas previstas nesta seção não eximem a adjudicatária da reparação dos eventuais danos, perdas ou prejuízos que seu ato punível venha causar à Prefeitura Municipal de Campos de Júlio.

13 - DA DOTAÇÃO ORÇAMENTÁRIA

13.1. As despesas relativas às aquisições decorrentes desta licitação, serão suportadas pela dotação do Município de Campos de Júlio a seguir:

2.018 - Manutenção do Depto de Veículos e Máquinas
(110) 3.3.90.39.00.00.00.00 - Outros Serviços de Terceiros - Pessoa Jurídica

14 - DO PAGAMENTO

14.1 - Os pagamentos serão efetuados conforme cláusula nona do **anexo II**.

15 - DO ACOMPANHAMENTO E DA FISCALIZAÇÃO

15.1. O fornecimento do objeto desta licitação será acompanhado e fiscalizado pela Secretaria Municipal de Administração, na condição de representante do Município de Campos de Júlio.

16 - DAS DISPOSIÇÕES GERAIS

16.1. É facultada a Pregoeira ou autoridade superior, em qualquer fase da licitação, a promoção de diligência destinada a esclarecer ou complementar a instrução do processo, vedada a inclusão posterior de documento ou informação que deveria constar no ato da sessão pública.

16.2. A autoridade competente para determinar a contratação poderá revogar a licitação por razões de interesse público derivado de fato superveniente devidamente comprovado, pertinente e suficiente para justificar tal conduta, devendo anulá-la por ilegalidade, de ofício ou por provocação de qualquer pessoa, mediante ato escrito e fundamentado.

16.2.1. A anulação do procedimento induz à do contrato.

16.2.2. Os licitantes não terão direito à indenização em decorrência da anulação do procedimento licitatório, ressalvado o direito do CONTRATADO de boa-fé de ser ressarcido pelos encargos que tiver suportado no cumprimento do CONTRATO.

16.3. Os proponentes assumem todos os custos de preparação e apresentação de sua proposta e ao Órgão não será, em nenhum caso, responsável por esses custos, independentemente da condução ou do resultado do processo licitatório.

16.4. Os proponentes são responsáveis pela fidelidade e legitimidade das informações e dos documentos apresentados em qualquer fase da licitação.



PREFEITURA MUNICIPAL DE CAMPOS DE JÚLIO ESTADO DE MATO GROSSO

16.5. Não havendo expediente ou ocorrendo qualquer fato superveniente que impeça a realização do certame na data marcada, a sessão será redesignada para o dia, hora e local definido, e, novamente publicado no DOE (Diário Oficial do Estado e Diário Oficial do Município).

16.6. Na contagem dos prazos estabelecidos neste Edital e seus Anexos, excluir-se-á o dia do início e incluir-se-á o do vencimento. Só se iniciam e vencem os prazos em dias de expediente normal na Prefeitura Municipal de Campos de Júlio.

16.7. As normas que disciplinam este pregão serão sempre interpretadas em favor da ampliação da disputa entre os interessados, sem comprometimento da segurança do futuro contrato.

16.8. Qualquer pedido de esclarecimento em relação a eventuais dúvidas na interpretação do presente Edital e seus Anexos, deverá ser encaminhado, até 02 (dois) dias úteis antes da data de abertura do PREGÃO, por escrito, à Pregoeira, devendo ser sido protocolizada no Protocolo Geral da Prefeitura Municipal de Campos de Júlio.

16.9. A homologação do resultado desta licitação não implicará direito à contratação.

16.10. Os casos omissos aplicam-se as disposições constantes da Lei 10.520/2002, da Lei 8.666/93, dos Decretos Municipais 40 e 41/2006, 13/2010 e demais legislações aplicáveis.

17 - DOS ANEXOS

17.1. São partes integrantes deste edital os seguintes anexos:

- Termo de Referência: Anexo I.
- Minuta do Contrato: Anexo II.
- Projeto do serviço: Anexo III
- Modelo Atestado de Vistoria: Anexo IV
- Modelo da proposta econômica: Anexo V
- Modelo do atestado de capacidade técnica: Anexo VI
- Modelos das declarações: Anexo VII
- Exigências para habilitação: Anexo VIII.

18 - DO FORO

18.1. As questões decorrentes da execução deste instrumento, que não possam ser dirimidas administrativamente, serão processadas e julgadas na Justiça Estadual, no Foro da cidade de Comodoro - MT, com exclusão de qualquer outro, por mais privilegiado que seja.

Campos de Júlio - MT, 02 de Abril de 2012.

Rosimeire C. Fávero
Pregoeira Oficial



PREFEITURA MUNICIPAL DE CAMPOS DE JÚLIO
ESTADO DE MATO GROSSO

Decreto nº. 005/2012

ANEXO I

TERMO DE REFERÊNCIA - ITENS

PROCESSO ADMINISTRATIVO: 048/2012

PROCESSO DE COMPRA: 039/2012

MODALIDADE: PREGÃO PRESENCIAL "SRP" Nº. 020/2012

ITEM	QTDE	UNIDADE	DESCRIÇÃO
01	01	Serviço	Serviços de inversão de eixo de tração, trocando o eixo principal do truck (de eixo plano para eixo rebaixado), refazer sistema de eixo cardam, remover e instalar suspensor pneumático, adequar a distância de entre eixo e chassi e demais serviços (conforme projeto em anexo), com a finalidade da instalação de caçamba compactador de lixo doméstico.



PREFEITURA MUNICIPAL DE CAMPOS DE JÚLIO ESTADO DE MATO GROSSO

Formas de execução do serviço:

Para que haja clareza na contratação dos serviços, torna-se necessário vistoria no veículo, com até 02 (dois) dias antecedentes a abertura do certame. Desta forma a empresa licitante declarará pleno conhecimento e aceite dos serviços, e assim, possibilitando também a leal competitividade dos fornecedores.

Para que sejam realizados os serviços, a contratada deverá arcar com todas as despesas necessárias para a realização dos mesmos, incluindo transporte, impostos, alimentação e hospedagem de pessoal, e demais necessários para o cumprimento de suas obrigações contratadas.

ANEXO II

MINUTA DO CONTRATO

PROCESSO ADMINISTRATIVO: 048/2012

PROCESSO DE COMPRA: 039/2012

MODALIDADE: PREGÃO PRESENCIAL "SRP" Nº. 020/2012

Pelo presente, a PREFEITURA MUNICIPAL DE CAMPOS DE JÚLIO/MT, situada Na Av. Valdir Masutti, 1.999, Loteamento Bom Jardim, inscrita no CNPJ: 01.614.516/0001-99, neste ato representada por seu Prefeito, Sr. DIRCEU MARTINS COMIRAN, brasileiro, casado, residente e domiciliado nesta cidade de Campos de Júlio - MT, portador da CI/RG nº. 1135359-7 SSP/MT e inscrito no CPF/MF sob o nº. 173.867.301-44, doravante denominado CONTRATANTE e a(s) empresa(s) _____, inscrita no CNPJ/MF sob o nº. 00.000.000/0000-00, com endereço em Rua _____, nº. _____, Bairro _____, _____ - _____, através do seu representante legal o(a) Sr.(a) _____, inscrito(a) no CPF/MF sob o nº. 000.000.000-00, e RG. Sob o nº. 0.000.000-0 SSP/ _____, vencedora(s) do certame doravante denominada(s) CONTRATADOA(S), ACORDAM proceder, nos termos do Edital de Pregão nº 020/2012, com seus respectivos preços unitários e totais nas quantidades estimadas, atendendo as condições previstas no Edital e as constantes deste CONTRATO, conforme as Lei nº. 10.520/2002 e 8.666/93 e suas alterações, e em conformidade com as disposições a seguir.



PREFEITURA MUNICIPAL DE CAMPOS DE JÚLIO ESTADO DE MATO GROSSO

CLÁUSULA PRIMEIRA - DO OBJETO

1.0. Contratação de empresa especializada em serviço de inversão de eixo e adequação de chassi do veículo MB 1620, segundo as condições previstas neste edital e especificações constantes abaixo:

ITEM	QTDE	UNIDADE	DESCRIÇÃO
01	01	Serviço	Serviço de inversão de eixo e adequação de chassi do veículo MB 1620
VALOR REGISTRADO (R\$)		CLASSIFICAÇÃO / CONTRATADO	
	0,00	1º.	
	0,00	2º.	
	0,00	3º.	

CLÁUSULA SEGUNDA - DA VIGÊNCIA DA CONTRATOS

2.0. O presente contrato terá sua vigência estabelecida por um prazo de 12 (doze meses), contados a partir de sua assinatura, podendo ser prorrogado, de acordo com o art. 57 da Lei 8.666/93.

2.1. Na ocorrência de prorrogação, o pedido deverá ser encaminhado por escrito em até dez dias antes de findar o prazo original, com justificativa circunstanciada.

CLÁUSULA TERCEIRA - DA GERÊNCIA DA PRESENTE CONTRATOS

3.0. O gerenciamento deste instrumento caberá a Prefeitura Municipal de Campos de Júlio.

CLÁUSULA QUARTA - DO(S) LOCAL (IS) E PRAZO(S) DE ATENDIMENTO

4.0. Os serviços deverão ser realizados na sede da licitante, sendo que a empresa é responsável por retirar o veículo no pátio de máquinas da Prefeitura Municipal de Campos de Júlio, realizar o serviço e devolvê-lo no mesmo local, sob supervisão do secretário municipal de obras.

4.1. O prazo para entrega do objeto licitado é de 20 (vinte) dias, contado do recebimento da AF.

CLÁUSULA QUINTA - DAS CONDIÇÕES DE FORNECIMENTO

5.0. As empresas detentoras dos preços registrados poderão ser convidadas a firmar contratações de fornecimento, observadas as condições fixadas neste instrumento e seus Anexos e na legislação pertinente.



PREFEITURA MUNICIPAL DE CAMPOS DE JÚLIO ESTADO DE MATO GROSSO

5.1. As aquisições dos produtos registrados neste instrumento serão efetuadas através Autorização de Fornecimento (A.F), emitida pela Prefeitura Municipal de Campos de Júlio, contendo o nº da Ata, o nome da empresa, o objeto, a especificação, o endereço e a data de entrega.

5.2. A Autorização de Fornecimento (A.F) será encaminhada ao CONTRATADO que deverá assiná-la e devolve-la a esta Prefeitura no prazo máximo de 02 (dois) dias a contar da data do seu recebimento.

CLÁUSULA SEXTA - DAS OBRIGAÇÕES DO CONTRATADO

6.0. A empresa se obrigará em um prazo máximo de 24 (vinte e quatro) horas, a solucionar quaisquer problemas com os itens adquiridos, inclusive com reposição dos mesmos se por ventura não estiverem atendendo as finalidades propostas, desde que a reclamação esteja devidamente documentada pela unidade e descartado o uso inadequado;

6.1. O CONTRATADO fica obrigado a aceitar nas mesmas condições de fornecimento acréscimos de até 25% do valor total do CONTRATO;

6.2. São obrigações do CONTRATADO, além das demais previstas neste Edital e no Contrato:

I - executar o fornecimento dentro dos padrões estabelecidos pela Prefeitura, de acordo com o especificado neste Edital e nos Anexos, que fazem parte deste instrumento, responsabilizando-se por eventuais prejuízos decorrentes do descumprimento de qualquer cláusula ou condição aqui estabelecida;

II - cumprir a data e horário da entrega, não sendo aceitos os serviços que estiverem em desacordo com as especificações constantes deste instrumento, nem quaisquer pleitos de faturamentos extraordinários sob o pretexto de perfeito funcionamento e conclusão do objeto contratado.

III - prestar os esclarecimentos que forem solicitados pelo Órgão, cujas reclamações se obriga a atender prontamente, bem como dar ciência a Prefeitura, imediatamente e por escrito, de qualquer anormalidade que verificar quando da execução do Contrato;

IV - dispor-se a toda e qualquer fiscalização da Prefeitura, no tocante ao fornecimento do produto, assim como ao cumprimento das obrigações previstas neste Contrato;

V - prover todos os meios necessários à garantia da plena operacionalidade do fornecimento, inclusive considerados os casos de greve ou paralisação de qualquer natureza;

VI - comunicar imediatamente à Prefeitura Municipal qualquer alteração ocorrida no endereço, conta bancária e outros julgáveis necessários para recebimento de correspondência;

VII - respeitar e fazer cumprir a legislação de segurança e saúde no trabalho, previstas nas normas regulamentadoras pertinentes;

VIII- fiscalizar o perfeito cumprimento do fornecimento a que se obrigou, cabendo-lhe, integralmente, os ônus decorrentes. Tal fiscalização dar-se-á independentemente da que será exercida pela Prefeitura;

IX - indenizar terceiros e/ou ao Órgão, mesmo em caso de ausência ou omissão de fiscalização de sua parte, por quaisquer danos ou prejuízos causados, devendo a contratada adotar todas as medidas preventivas, com fiel observância às exigências das autoridades competentes e às disposições legais vigentes;



PREFEITURA MUNICIPAL DE CAMPOS DE JÚLIO ESTADO DE MATO GROSSO

X - substituir em qualquer tempo e sem qualquer ônus ao Órgão toda ou parte da remessa devolvida pela mesma, no prazo de 03 (três) dias úteis, caso constatadas divergências nas especificações.

CLÁUSULA SÉTIMA - DAS RESPONSABILIDADES DO CONTRATADO

7.0. São responsabilidades do CONTRATADO:

I - todo e qualquer dano ocorrido ao veículo durante o transporte e realização do serviço.

I - todo e qualquer dano que causar ao Órgão, ou a terceiros, ainda que culposos, praticado por seus prepostos, empregados ou mandatário, não excluindo ou reduzindo essa responsabilidade a fiscalização ou acompanhamento pela Prefeitura;

II - toda e qualquer tipo de autuação ou ação que venha a sofrer em decorrência do fornecimento em questão, bem como pelos contratos de trabalho de seus empregados, mesmo nos casos que envolvam eventuais decisões judiciais, eximindo ao Órgão/Entidade de qualquer solidariedade ou responsabilidade;

III - toda e quaisquer multas, indenizações ou despesas impostas a Prefeitura por autoridade competente, em decorrência do descumprimento de lei ou de regulamento a ser observado na execução da ata, desde que devidas e pagas, as quais serão reembolsadas ao Órgão/Entidades, que ficará, de pleno direito, autorizada a descontar, de qualquer pagamento devido ao CONTRATADO, o valor correspondente.

7.1. A CONTRATADA autoriza ao Órgão/Entidade, a descontar o valor correspondente aos referidos danos ou prejuízos diretamente das faturas pertinentes aos pagamentos que lhe forem devidos, independentemente de qualquer procedimento judicial ou extrajudicial, assegurada a prévia defesa.

CLÁUSULA OITAVA - DAS OBRIGAÇÕES DA CONTRATANTE

8.0. A Prefeitura Municipal de Campos de Júlio obriga-se a:

III - notificar o CONTRATADO de qualquer irregularidade encontrada no fornecimento dos produtos;

IV - efetuar os pagamentos devidos nas condições estabelecidas no contrato.

8.1. Caberá à Prefeitura promover ampla pesquisa de mercado, de forma a comprovar que os preços registrados permanecem compatíveis com os praticados no mercado.

CLÁUSULA NONA - DO PAGAMENTO

9.0. O Órgão/Entidade efetuará o pagamento ao CONTRATADO, através de crédito em conta corrente mantida pelo mesmo, ou por meio de cheque, no prazo máximo de 30 (trinta) dias corridos contados a partir da data da apresentação da nota fiscal/fatura discriminativa acompanhada da correspondente Autorização de Fornecimento (A.F), com o respectivo comprovante de que o fornecimento foi realizado a contento.



PREFEITURA MUNICIPAL DE CAMPOS DE JÚLIO ESTADO DE MATO GROSSO

9.1. Os pagamentos decorrentes de despesas cujos valores não ultrapassem o limite de R\$ 8.000,00 (oito mil reais), nos termos do art. 5º, § 3º, da Lei 8.666/93, serão efetuados no prazo de até 5 (cinco) dias úteis, contados da apresentação da nota fiscal/fatura.

9.2. Para cada Nota de Empenho, o CONTRATADO deverá emitir uma única nota fiscal/fatura.

9.3. Por ocasião do pagamento, o CONTRATADO deverá apresentar Nota Fiscal Eletrônica, em conformidade com a legislação aplicável ao fornecimento destinado à administração pública, juntamente com todas as certidões exigidas para habilitação fiscal.

9.4. Nenhum pagamento isentará o CONTRATADO das suas responsabilidades e obrigações, nem implicará aceitação definitiva do fornecimento.

CLÁUSULA DÉCIMA - DO REAJUSTAMENTO DE PREÇOS

10.0 Os preços registrados manter-se-ão inalterados pelo período de vigência do presente Contrato, admitida a revisão no caso de desequilíbrio da equação econômico-financeira inicial deste instrumento, desde que devidamente comprovado.

10.1. Os preços registrados que sofrerem revisão não ultrapassarão os preços praticados no mercado, mantendo-se a diferença percentual apurada entre o valor originalmente constante da proposta e aquele vigente no mercado à época do registro.

10.2. Caso o preço registrado seja superior à média dos preços de mercado, a Prefeitura solicitará ao CONTRATADO, mediante correspondência, redução do preço registrado, de forma a adequá-lo a definição do parágrafo único.

10.3. Serão considerados compatíveis com os de mercado os preços registrados que forem iguais ou inferiores à média daqueles apurados pela Prefeitura Municipal de Campos de Júlio.

CLÁUSULA DÉCIMA PRIMEIRA - DO CANCELAMENTO DA CONTRATOS

11.0. O presente CONTRATO poderá ser cancelado de pleno direito, nas seguintes situações:

- quando o CONTRATADO não cumprir as obrigações constantes no Edital e no CONTRATO;
- quando o CONTRATADO não retirar a Nota de Empenho no prazo estabelecido;
- quando o CONTRATADO der causa a rescisão administrativa da Nota Empenho decorrente deste Registro de Preços, nas hipóteses previstas nos incisos de I a XII e XVIII do art. 78 da Lei 8.666/93;

- em qualquer hipóteses de inexecução total ou parcial da Nota Empenho decorrente deste Registro;

- os preços registrados se apresentarem superiores aos praticados no mercado;

- por razões de interesse público devidamente demonstradas e justificadas;

11.1. Ocorrendo cancelamento do preço registrado, o CONTRATADO será informado por correspondência com aviso de recebimento, a qual será juntada ao processo administrativo do presente contrato.

11.2. No caso de ser ignorado, incerto ou inacessível o endereço do CONTRATADO, a comunicação será feita por publicação no Diário Oficial, considerando-se cancelado o preço registrado a partir da última publicação.



PREFEITURA MUNICIPAL DE CAMPOS DE JÚLIO ESTADO DE MATO GROSSO

11.3. A solicitação do CONTRATADO para cancelamento dos preços registrados poderá não ser aceita pela Prefeitura Municipal, facultando-se a esta neste caso, a aplicação das penalidades previstas neste Edital.

11.4. Havendo o cancelamento do preço registrado, cessarão todas as atividades do CONTRATADO, relativas ao fornecimento do ITEM.

11.5. Caso a Prefeitura não se utilize da prerrogativa de cancelar esta Ata, a seu exclusivo critério, poderá suspender a sua execução e/ou sustar o pagamento das faturas, até que o CONTRATADO cumpra integralmente a condição infringida.

CLÁUSULA DÉCIMA SEGUNDA - DAS INCIDÊNCIAS FISCAIS, ENCARGOS, SEGUROS, ETC

12.0. Correrão por conta exclusivas do CONTRATADO:

I) todos os impostos, taxas, transporte e frete que forem devidos em decorrência das contratações e ou fornecimento do objeto deste Edital.

II) as contribuições devidas à Previdência Social, encargos trabalhistas, prêmios de seguro e de acidentes de trabalho, emolumentos e outras despesas que se façam necessárias à execução dos serviços.

CLÁUSULA DÉCIMA TERCEIRA - DAS PENALIDADES

13.0. Pelo não cumprimento das obrigações assumidas, garantida a prévia defesa em processo regular, o CONTRATADO ficará sujeito às seguintes penalidades, sem prejuízo das demais cominações aplicáveis:

I) advertência;

II) multa;

III) suspensão temporária para licitar e contratar com a Prefeitura Municipal de Campos de Júlio, por período de até 05 (cinco) anos;

IV) declaração de inidoneidade.

13.1. A penalidade de advertência será aplicada em caso de faltas ou descumprimento de cláusulas contratuais que não causem prejuízo a Prefeitura e será lançada no Cadastro de Fornecedores do Município.

13.2. O CONTRATADO sujeitar-se-á à multa de 2% (dois por cento) sobre o valor da respectiva fatura, por dia de atraso, a partir do 1º (primeiro) dia de atraso, considerando o prazo estabelecido para entrega do produto.

13.3. No caso de atraso na entrega do produto por mais de 15 (quinze) dias, poderá a Prefeitura, a partir do 6º (sexto) dia, a seu exclusivo critério, rescindir o contrato, ficando o CONTRATADO impedido de licitar com a Administração Pública por um prazo de 02 (dois) anos.

13.4. A penalidade de suspensão temporária para licitar e contratar com esta Prefeitura pelo prazo de até 05 (cinco) anos, será lançada no Cadastro Municipal de Fornecedores e poderá ser aplicada



PREFEITURA MUNICIPAL DE CAMPOS DE JÚLIO ESTADO DE MATO GROSSO

em casos de reincidência em descumprimento de prazo contratual ou ainda descumprimento ou parcial cumprimento de obrigação contratual, mesmo que desses fatos não resultem prejuízos à .

13.5. A penalidade de declaração de inidoneidade poderá ser proposta:

a) se o CONTRATADO descumprir ou cumprir parcialmente obrigação contratual, desde que desses fatos resultem prejuízos ao Órgão/Entidade;

b) se o CONTRATADO sofrer condenação definitiva por prática de fraude fiscal no recolhimento de quaisquer tributos, ou deixar de cumprir suas obrigações fiscais ou parafiscais;

c) se o CONTRATADO tiver praticado atos ilícitos visando frustrar os objetivos da licitação.

13.6. As sanções previstas nos incisos I, III e IV do art. 87 da Lei 8.666/93, poderão ser aplicadas juntamente com a do inciso II desta Cláusula.

13.7. A penalidade de declaração de inidoneidade, aplicada pela competente autoridade ministerial, após a instrução do pertinente processo no qual fica assegurada a ampla defesa do CONTRATADO, será lançada no Cadastro Municipal de Fornecedores, implicando a inativação do cadastro, impossibilitando o CONTRATADO ou interessado de relacionar-se com a Administração Federal e demais órgãos/entidades integrantes do Cadastro Municipal.

13.8. A falta de material não poderá ser alegada como motivo de força maior e não eximirá o CONTRATADO das penalidades a que está sujeita pelo não cumprimento das obrigações estabelecidas nesta Ata.

CLÁUSULA DÉCIMA QUARTA - DOS ILÍCITOS PENAIS

14.0. As infrações penais tipificadas na Lei 8.666/93 serão objeto de processo judicial na forma legalmente prevista, sem prejuízo das demais cominações aplicáveis.

CLÁUSULA DÉCIMA QUINTA - DOS RECURSOS ORÇAMENTÁRIOS

15.0. As despesas relativas às aquisições decorrentes desta licitação, serão suportadas pela dotação do Município de Campos de Júlio a seguir:

2.018 - Manutenção do Depto de Veículos e Máquinas

(110) 3.3.90.39.00.00.00 - Outros Serviços de Terceiros - Pessoa Jurídica

CLÁUSULA DÉCIMA SEXTA - DAS DISPOSIÇÕES FINAIS

16.0 As partes ficam adstritas, ainda, às seguintes disposições:

I - todas as alterações que se fizerem necessárias serão registradas por intermédio de lavratura de termo aditivo ao presente contrato.

CLÁUSULA DÉCIMA SÉTIMA - DO FORO



PREFEITURA MUNICIPAL DE CAMPOS DE JÚLIO
ESTADO DE MATO GROSSO

As partes contratantes elegem o foro de Comodoro - MT como competente para dirimir quaisquer questões oriundas da presente Ata, inclusive os casos omissos, que não puderem ser resolvidos pela via administrativa, renunciando a qualquer outro, por mais privilegiado que seja.

E por estarem de acordo, as partes firmam o presente Contrato em 03 (três) vias de igual teor e forma para um só efeito legal, ficando arquivadas na sede da CONTRATANTE, na forma do art. 60 da Lei 8 666 de 21/06/93.

Campos de Júlio - MT, xxx de Abril de 2012.

DIRCEU MARTINS COMIRAN
PREFEITO MUNICIPAL

XXXXXXXXXXXXXXXXXXXXXXXXXXXX
CONTRATADO

XXXXXXXXXXXXXXXXXXXXXXXXXXXX
CONTRATADO

Testemunhas:

Nome: Eric Rodrigo Pettenan
CPF/MF: 006.572.021-00

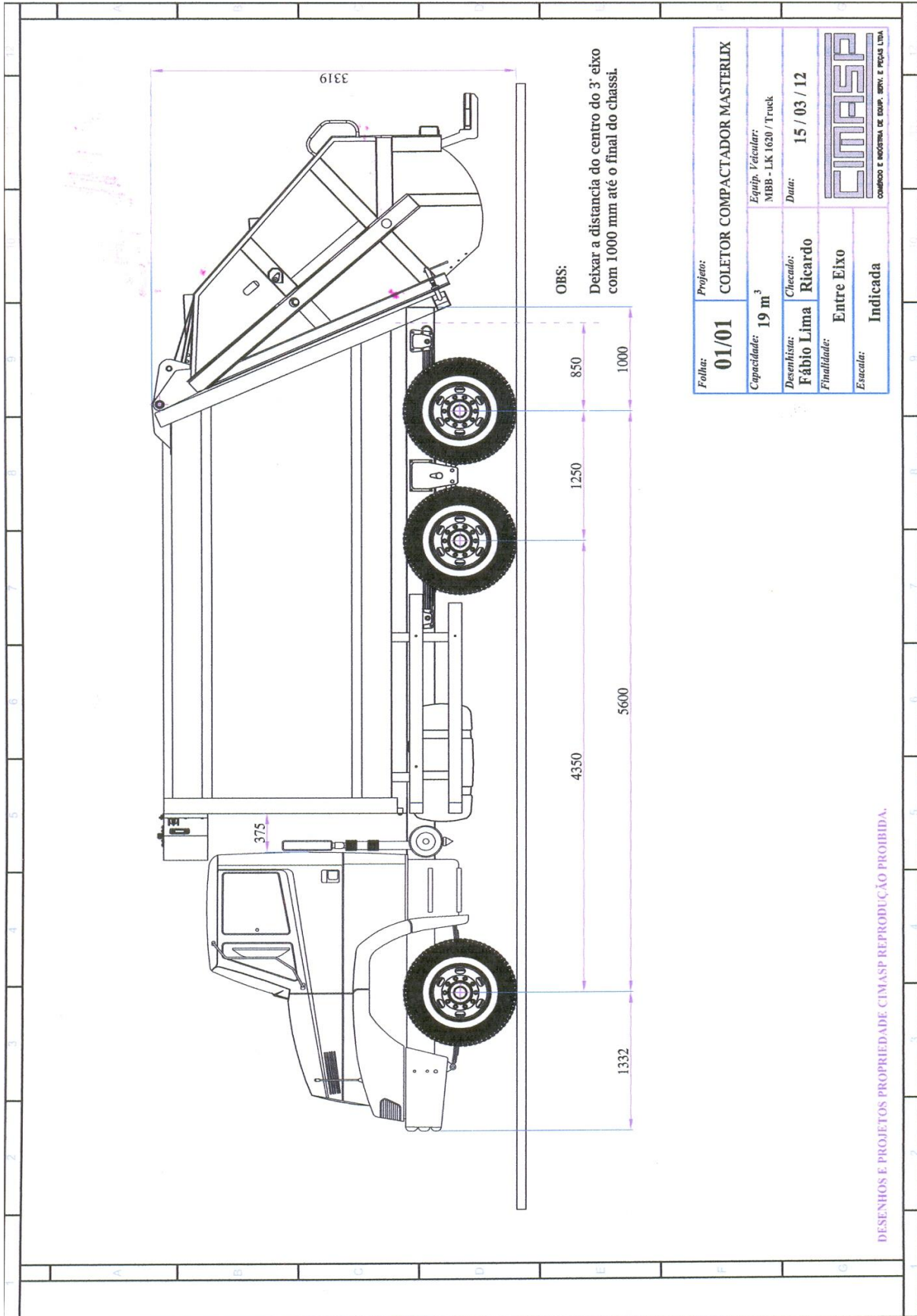
Nome: Juliane Paes de Farias
CPF/MF: 947.698.931-91

Analisado pela Assessoria Jurídica em ____/____/2012. _____

ANEXO III



PREFEITURA MUNICIPAL DE CAMPOS DE JÚLIO ESTADO DE MATO GROSSO



DESENHOS E PROJETOS PROPRIEDADE CIMASP REPRODUÇÃO PROIBIDA.



PREFEITURA MUNICIPAL DE CAMPOS DE JÚLIO
ESTADO DE MATO GROSSO

ANEXO IV

TERMO DE VISTORIA

A T E S T O que o senhor xxxxxxxxxxxxxxxxxxxx, portador da Carteira de Identidade RG N.º xxxxxxxxxxxx SSP/xxx, CPF N.º xxxxxxxxxxxx, representando a empresa xxxxxxxxxxxxxxxxxxxxxxxxxxxx, nos termos do item 3.4 do Edital, VISTORIOU o veículo onde serão executados os serviços de inversão de eixo de tração, trocando o eixo principal do truck (de eixo plano para eixo rebaixado), refazer sistema de eixo cardam, remover e instalar suspensor pneumático, adequar a distância de entre eixo e chassis e demais serviços (conforme projeto em anexo), com a finalidade da instalação de caçamba compactador de lixo doméstico. Tendo tomado conhecimento de todas as condições e nada encontrando que possa impedir ou obstaculizar a realização da obra.

Campos de Júlio - MT, xx de xxxxxxxx de 2012.

Responsável pela empresa

Secretário Mun. De Obras



PREFEITURA MUNICIPAL DE CAMPOS DE JÚLIO
ESTADO DE MATO GROSSO

ANEXO V

(Modelo)

PROCESSO ADMINISTRATIVO: 048/2012
PROCESSO DE COMPRA: 039/2012
MODALIDADE: PREGÃO PRESENCIAL "SRP" Nº. 020/2012

PROPOSTA ECONÔMICA

Apresentamos nossa Proposta para fornecimento do objeto do Pregão nº. 020/2012, acatando todas as estipulações consignadas no Edital, conforme planilha de preço constante da Tabela a seguir:

PROPOSTA DE PREÇOS ESCRITA							
Pregão Presencial nº 020/2012 - Registro de Preços – Tipo MENOR PREÇO POR ITEM							
Proponente:							
Endereço:				Cidade:		UF:	
Telefone:			Fax:		E-mail:		
Banco:			Agência:		Conta Corrente:		
CNPJ:			Inscrição Estadual:		Rubrica:		
ITEM	DESCRIÇÃO	MARCA	QUANT. (A)	VALOR UNITÁRIO POR EXTENSO	PREÇO UNITÁRIO (R\$) (B)	PREÇO TOTAL (R\$) (C=A X B)	VALOR TOTAL POR EXTENSO
Declaramos que nos preços propostos no presente documento estão inclusas todas as despesas, tais como impostos, taxas, transporte, entrega, lucro e demais custos diretos e indiretos, não cabendo quaisquer alegações posteriores de omissão de custos na proposta, bem como pleitos adicionais, sendo o objeto do Edital entregue sem acréscimos de valores.				CARIMBO DE CNPJ DA EMPRESA			
Valor Total da Proposta: R\$ (valor da proposta) (valor por extenso)							
Validade da proposta: 60 (sessenta) dias.							
Validade dos produtos: (de acordo com edital)							
Prazo de entrega: de acordo com Edital.							



PREFEITURA MUNICIPAL DE CAMPOS DE JÚLIO
ESTADO DE MATO GROSSO

ANEXO VI

(Modelos)

PROCESSO ADMINISTRATIVO: 048/2012
PROCESSO DE COMPRA: 039/2012
MODALIDADE: PREGÃO PRESENCIAL "SRP" Nº. 020/2012

ATESTADO DE CAPACIDADE TÉCNICA

Atestamos para os devidos fins que a empresa (nome e CNPJ da empresa favorecida) estabelecida na (endereço completo da empresa favorecida), forneceu para esta empresa (nome e CNPJ da empresa emitente), situada na (endereço da empresa emitente do atestado), forneceu o objeto, abaixo especificado, no período de (___/___/___ a ___/___/___):

OBJETO (OS):
VALOR PARCIAL/GLOBAL (R\$):.....

Atestamos ainda, que tais objetos foram entregues satisfatoriamente, não existindo, em nossos registros, até a presente data, fatos que desabonem sua conduta e responsabilidade com as obrigações assumidas.

.....,dede 2012.
Carimbo e Assinatura da Declarante

CONDIÇÃO DE ACEITABILIDADE

- a) os atestados podem ser emitidos pela mesma pessoa jurídica, contudo deverão reportar-se a fornecimentos de materiais distintos, caso a licitante deseje apresentar mais de um atestado.
- b) a omissão de qualquer item acima previsto será analisada pela Pregoeira, que decidirá pela validação ou não do Atestado de Capacidade Técnica, desde que não comprometa a análise da qualificação técnica e o atestado se encontre pertinente e compatível com o objeto da Licitação.



PREFEITURA MUNICIPAL DE CAMPOS DE JÚLIO
ESTADO DE MATO GROSSO

ANEXO VII

(MODELO)

PROCESSO ADMINISTRATIVO: 048/2012
PROCESSO DE COMPRA: 039/2012
MODALIDADE: PREGÃO PRESENCIAL "SRP" Nº. 020/2012

DECLARAÇÕES

Empresa, inscrita no CNPJ nº, por intermédio de seu representante legal o(a) Sr(a)....., portador(a) da Carteira de Identidade no..... e do CPF no, DECLARA sob as penas da Lei:

1) ATENDIMENTO AO ART. 27, INCISO V da LEI 8.666/93, acrescido pela Lei nº. 79.854, de 27 de outubro de 1999, que não emprega menor de dezoito anos em trabalho noturno, perigoso ou insalubre e não emprega menor de dezesseis anos, salvo na condição de aprendiz a partir de 14 anos.

2) DE INEXISTÊNCIA DE FATO IMPEDITIVO PARA A HABILITAÇÃO: que, até a presente data inexistem fato(s) impeditivo(s) para a sua habilitação, estando ciente da obrigatoriedade de declarar ocorrências posteriores;

3) CUMPRIMENTO DO ART. 4º, INCISO VII DA LEI 10.520/2002, sob pena de aplicação das penalidades legais cabíveis conforme previsto no Art. 7º da Lei nº. 10.520/2002, que atende plenamente os requisitos de habilitação constantes do Edital;

4) DE CONHECIMENTO DO INSTRUMENTO CONVOCATÓRIO: ter recebido todos os documentos e informações, conhecer e acatar as condições para o cumprimento das obrigações objeto da Licitação.

Local e data

Nome, identificação e assinatura do licitante



PREFEITURA MUNICIPAL DE CAMPOS DE JÚLIO
ESTADO DE MATO GROSSO

ANEXO VIII

EXIGÊNCIAS PARA HABILITAÇÃO

PROCESSO ADMINISTRATIVO: 048/2012

PROCESSO DE COMPRA: 039/2012

MODALIDADE: PREGÃO PRESENCIAL "SRP" Nº. 020/2012

Deverão constar os seguintes documentos:

- a) Declaração de que se encontra desimpedida de participar da licitação, obrigando-se, ainda, a declarar, sob as penalidades cabíveis, a superveniência de fato impeditivo da habilitação, conforme art. 32, parágrafo 2º da Lei nº. 8.666/93; conforme Anexo V do Edital.
- b) Declaração de que não tem em seus quadros menores de 18 (dezoito) anos executando trabalho noturno, insalubre ou perigoso ou menores de 16 (dezesseis) anos, executando qualquer trabalho, salvo na condição de aprendiz a partir de 14 (quatorze) anos; conforme Anexo V do Edital.
- c) Declaração de conhecimento do instrumento convocatório: ter recebido todos os documentos e informações, conhecer e acatar as condições para o cumprimento das obrigações objeto da Licitação.

I - RELATIVOS À QUALIFICAÇÃO TÉCNICA:

- a) apresentação de 01 (um) ou mais atestados de capacidade técnica, que comprovem já ter fornecido produtos constantes do objeto desta licitação, fornecido por pessoa jurídica de direito público ou privado, no qual se relacionem os produtos fornecidos, informando, sempre que possível valor e demais dados técnicos, bem como se foram cumpridos os prazos estabelecidos e o grau de satisfação. Tal atestado deverá ser fornecido pelas entidades, em papel timbrado, assinados e datados, conforme Anexo IV do Edital;
- b) Alvará de Vigilância Sanitária.

II - RELATIVOS À HABILITAÇÃO JURÍDICA:

- a) cédula de identidade de todos os sócios;



PREFEITURA MUNICIPAL DE CAMPOS DE JÚLIO ESTADO DE MATO GROSSO

- b) registro comercial, no caso de empresa individual;
- c) ato constitutivo, estatuto ou contrato social e todas as suas alterações, se for caso, devidamente registrados na Junta Comercial, ou contrato social consolidado em vigor, em se tratando de sociedades comerciais, e, no caso de sociedades por ações, acompanhado da documentação de eleição dos seus administradores;
- d) inscrição do ato constitutivo, no caso e sociedades civis, acompanhada de prova da diretoria em exercício;
- e) decreto de autorização, em se tratando de empresa ou sociedade estrangeira em funcionamento no País e ato de registro ou autorização para funcionamento expedido pelo órgão competente, quando a atividade assim o exigir;
- f) registro ou certificado de fins filantrópicos e/ou ato de declaração de utilidade pública, no caso de sociedades civis sem fins lucrativos ou de utilidade pública.
- g) Certidão Simplificada, expedida pela respectiva Junta Comercial, de enquadramento como Microempresa ou Empresa de Pequeno Porte (somente para as empresas cadastradas como tais e que assim declararem na proposta de preços para obter os benefícios da Lei Complementar 123/2006), com data de expedição não superior a 90 (noventa) dias da realização do Pregão.

III - RELATIVO À REGULARIDADE FISCAL E TRABALHISTA:

- a) prova de inscrição no Cadastro Nacional de Pessoas Jurídicas - Cartão do CNPJ/MF;
- b) prova de regularidade perante a Fazenda Nacional (Dívida Ativa da União e Contribuições Federais);
- c) prova de regularidade perante à Seguridade Social (INSS);
- d) prova de regularidade perante o Fundo de Garantia por Tempo de Serviço (FGTS), demonstrando situação regular no cumprimento dos encargos sociais instituídos por lei;
- e) prova de inscrição no cadastro estadual ou municipal de contribuintes, se houver, relativa ao domicílio ou sede do licitante, pertinente ao seu ramo de atividade e compatível com o objeto da licitação;
- f) prova de regularidade perante a fazenda estadual do domicílio ou sede do licitante, ou outra equivalente, na forma de lei;
- g) prova de regularidade perante a fazenda municipal do domicílio ou sede do licitante, ou outra equivalente, na forma de lei;
- h) prova de regularidade perante a Justiça do Trabalho - Certidão Negativa de Débitos Trabalhistas.

IV - RELATIVO À QUALIFICAÇÃO ECONÔMICO-FINANCEIRA:

- a) balanço patrimonial e demonstrações contábeis do último exercício social, já exigíveis e apresentados na forma de lei, que comprovem a boa situação financeira da empresa, vedada a sua situação por balancetes ou balanços provisórios, podendo ser atualizados por índices oficiais quando encerrados a mais de 03 (três) meses da data da apresentação da proposta, assinadas pelo contador e administrador da empresa, inclusive para microempresas (ME) e empresas de pequeno porte (EPP),



PREFEITURA MUNICIPAL DE CAMPOS DE JÚLIO ESTADO DE MATO GROSSO

exceto para microempresários individuais (MEI), que deverá apresentar, para esse item, a Certidão Simplificada da Junta Comercial do Estado de sua sede.

a.1) a comprovação da boa situação financeira será baseada nos seguintes índices:

LIQUIDEZ GERAL > 1 resultante da aplicação da seguinte fórmula:

$$LG = \frac{\text{Ativo circulante} + \text{Realizável a Longo Prazo}}{\text{Passivo Circulante} + \text{Exigível a Longo Prazo}}$$

SOLVÊNCIA GERAL > 1, resultante da aplicação da fórmula:

$$SG = \frac{\text{Ativo Total}}{\text{Passivo Circulante} + \text{Exigível a Longo Prazo}}$$

LIQUIDEZ CORRENTE > 1, resultante da aplicação da fórmula:

$$LC = \frac{\text{Ativo Circulante}}{\text{Passivo Circulante}}$$

a.2) Os valores utilizados para cálculo do índice contábil solicitado acima, deverão ser devidamente identificados no balanço patrimonial e demonstrações contábeis, visando sua conferência pela Pregoeira e Equipe de Apoio;

a.3) As empresas que apresentarem resultado diferente dos acima indicados será automaticamente inabilitada, bem assim, aqueles cujos Balanços não estejam em conformidade com a legislação pertinente;

a.4) Em se tratando de empresas constituídas no corrente exercício, ou aquelas que ainda não completaram o seu primeiro exercício social, poderá ser apresentado em lugar do Balanço Patrimonial e respectivas demonstrações contábeis, o competente balancete, isto é, o referente ao mês imediatamente anterior à data de publicação do Edital, obedecidos os aspectos legais e formais de sua elaboração;

a.5) As empresas que apresentarem índices com resultados = ou < que um (1), em qualquer dos índices, deverão comprovar um **Patrimônio Líquido Mínimo** correspondente a **10% (dez por cento)** do montante dos itens de que forem vencedoras, relativamente à data de apresentação da documentação, na forma da Lei, admitida a atualização, para esta data, através de índices oficiais.

b) Certidão Negativa de falências e concordata expedida pelo distribuidor da sede da pessoa jurídica ou execução patrimonial, expedida no domicílio da pessoa física, dentro do prazo de validade ou com data não superior a 90 (noventa) dias da data de abertura da sessão.



PREFEITURA MUNICIPAL DE CAMPOS DE JÚLIO ESTADO DE MATO GROSSO

- * Os documentos poderão ser apresentados, grampeados e/ou encadernados, devendo ser entregues enumerados e de preferência seqüencialmente, a fim de permitir celeridade na conferência e exame correspondentes;
- * Os documentos deverão ser apresentados em fotocópias autenticadas ou fotocópias simples, acompanhadas dos respectivos originais, para a devida autenticação pela Equipe do Pregão, exceto para os emitidos na internet passíveis de conferência de autenticidade.
- * As empresas participantes que não apresentarem todos os documentos acima exigidos, ou que os apresentarem incompletos, incorretos, serão consideradas inabilitadas.
- * Os documentos relacionados nesta Seção, referir-se-ão sempre à jurisdição do local de domicílio da sede do proponente, exceto para os documentos constantes da alínea "a" do inciso I, do item 1.1, relativamente ao atestado de capacidade técnica para as empresas.
- * Encaminhar, juntamente com os originais a Pregoeira, a Proposta Econômica ajustada ao seu último lance para análise e conferência.
- * A verificação pela Pregoeira nos sites oficiais das entidades emissores de certidões constitui meio legal de prova.
- * Os documentos usados no credenciamento poderão ser usados para fins de habilitação, não sendo necessária sua duplicação.
- * As empresas que apresentarem o espelho do SICAF não se eximirão da obrigação de apresentar toda a documentação aqui exigida.



PREFEITURA MUNICIPAL DE CAMPOS DE JÚLIO ESTADO DE MATO GROSSO

PROCESSO ADMINISTRATIVO: 048/2012

PROCESSO DE COMPRA: 039/2012

MODALIDADE: PREGÃO PRESENCIAL "SRP" Nº. 020/2012

Os documentos devem ser apresentados, preferencialmente, em ordem, enumerados seqüencialmente por item da habilitação e rubricados, de modo a facilitar sua análise.

Resumo seqüencial numérico dos documentos:

- 01: DECLARAÇÃO - item "a" da Habilitação;
- 02: DECLARAÇÃO - item "b" da Habilitação;
- 03: DECLARAÇÃO - item "c" da Habilitação;
- 04: ATESTADO DE CAPACIDADE TÉCNICA - item "a" Qualificação técnica;
- 05: ALVARÁ SANITÁRIO - item "b" Qualificação técnica;
- 06: CÉDULA DE IDENTIDADE - item "a" Habilitação Jurídica;
- 07: REGISTRO COMERCIAL (para empresário individual) - item "b" Habilitação Jurídica;
- 08: CONTRATO SOCIAL - item "c" Habilitação Jurídica;
- 09: INSCRIÇÃO - (para sociedades civis) - item "d" Habilitação Jurídica;
- 10: DECRETO (para sociedades estrangeiras) - item "e" Habilitação Jurídica;
- 11: REGISTRO (sociedades sem fins lucrativos) - item "f" Habilitação Jurídica;
- 12: CERTIDÃO SIMPLIFICADA (para MEI's, ME's e EPP's) - item "g" Habilitação Jurídica;
- 13: CARTÃO CNPJ/MF - item "a" regularidade fiscal regularidade fiscal e trabalhista;
- 14: CERTIDÃO CONJUNTA NEGATIVA DA UNIÃO - item "b" regularidade fiscal e trabalhista;
- 15: CERTIDÃO NEGATIVA DO INSS - item "c" da regularidade fiscal e trabalhista;
- 16: CERTIFICADO DE REGULARIDADE DO FGTS - item "d" regularidade fiscal e trabalhista;
- 17: INSCRIÇÃO ESTADUAL E/OU MUNICIPAL- item "e" regularidade fiscal e trabalhista;
- 18: REGULARIDADE PERANTE A FAZENDA ESTADUAL - item "f" da regularidade fiscal e trabalhista;
- 19: REGULARIDADE PERA A FAZENDA MUNICIPAL - item "g" regularidade fiscal e trabalhista;
- 20: CERTIDÃO NEGATIVA DE DÉBITOS TRABALHISTAS - item "h" regularidade fiscal e trabalhista;
- 21: BALANÇO PATRIMONIAL - item "a" qualificação econômica;
- 22: CERTIDÃO NEGATIVA DE FALÊNCIA - item "b" qualificação econômica.

Os microempresários individuais, as microempresas e as empresas de pequeno porte **DEVERÃO** apresentar toda a documentação exigida para comprovação de regularidade fiscal, mesmo que contenha alguma restrição ou esteja com a validade vencida e, caso seja declarada vencedora, ser-lhe-ão assegurados os benefícios da Lei Complementar 123/2006.

As empresas que apresentarem o espelho do **SICAF** não se eximirão da obrigação de apresentar toda a documentação aqui exigida.