



PREFEITURA MUNICIPAL DE CAMPOS DE JÚLIO ESTADO DE MATO GROSSO

www.camposdejulio.mt.gov.br

000001

PROCESSO DE COMPRA Nº

24/2022

PROCESSO ADMINISTRATIVO Nº

25/2022

Modalidade: DL - Dispensa de Licitação. Art. 75, II.

Identificação: D.L. nº 14/2022.

Legislação: Lei Federal nº 14.133/2021, art. 75, inciso II.

Interessados: Secretaria Municipal de Administração.

Objeto: Contratação de empresa especializada para execução de serviços de sondagem de solo à percussão - SPT, com elaboração e entrega de laudo.

Data do Processo: 10/02/2022

ESTADO DO MATO GROSSO
PREFEITURA MUNICIPAL DE CAMPOS DE JULIO

CNPJ: 01.614.516/0001-99 Telefone/Fax: 653387-2800 / 653387-2800
AVENIDA VALDIR MASUTTI 779-W
C.E.P.: 78307-000 - Campos de Júlio - MT

Solicitação Nr.: 386/2022

Data: 03/02/2022

Nr. por Centro de Custo: 1

000002

Folha: 1/1

SOLICITAÇÃO DE MATERIAIS E/OU EXECUÇÃO DE OBRAS/SERVIÇOS

- Execução de Serviço
 Execução de Obra
 Compra

SOLICITANTE:

Centro de Custo: 3128 - OUTROS ENTES DA FEDERAÇÃO **Código da Dotação :** 03.01.2.010.3.3.90.39.05.00.00.00 (49/2022)
Órgão: 3 - Secretaria Municipal de Administração
Unidade: 1 - Departamento de Administração
Nome do Solicitante: Deloir José de Moraes
Local de Entrega: PREFEITURA MUNICIPAL DE CAMPOS DE JÚLIO - AV. VALDIR MASUTTI, 779-W
Destinação: Secretaria Municipal de Administração - Outros Entes da Federação **Identificação:**

Observações: Dispensa de Licitação para contratação de empresa especializada em serviços de SONDAÇÃO À PERCUSSÃO - SPT, para elaboração de laudo técnico de capacidade de solo exigido como base técnica estrutural do projeto/obra, para a Secretaria Municipal de Administração - Outros Entes da Federação (E.E. Angelina Franciscon Mazutti);

ITENS SOLICITADOS:

Item	Quantidade	Unid.	Especificação	Preço Unit. Previsto	Preço Total Previsto
1	1	UN	SERV. DE SONDAÇÃO GEOTÉCNICA - Contratação de empresa especializada em realização de serviços de análise técnica de solo tipo sondagem geotécnica à percussão SPT, furos de 10,00m com tensão admissível a cada 1,00m com descrição do solo, ART de engenheiro responsável, seguindo as normas da NBR 8036; (09-01-1031)	6.030,0000	6.030,00
Preço Total:					6.030,00

Solicitante: Deloir José de Moraes:.....

DELOIR JOSÉ DE MORAIS
Secretário Municipal de Administração
Port. 01/2021
Mat. 1908

Campos de Júlio, 3 de Fevereiro de 2022.

Recebido
04.02.2022
08:30hs



TERMO DE REFERÊNCIA

1. DO OBJETO

1.1 Contratação de empresa/profissional especializada na execução de serviços de SONDAGEM GEOTECNICA para a Secretaria Municipal de Administração – Outros Entes da Federação - Escola Estadual Angelina Franciscan Mazutti

2. DA JUSTIFICATIVA

2.1 A contratação descrita neste Termo de Referência se justifica pela necessidade de contratação de empresa especializada, capacitada para realização de estudo técnico de SONDAGEM GEOTECNICA, que consiste na elaboração de laudo que evidencia a caracterização do terreno, reconhecendo desta forma as características da compacidade do terreno para o desenvolvimento de obra/reforma/melhoria e ampliação, sendo algumas das características evidenciadas a identificação das diferentes camadas do solo, classificação de cada camada, o nível do lençol freático e a capacidade de carga ou resistência do solo, desta forma sendo um pré-requisito imprescindível a fundações exigido pelo engenheiro responsável como base técnica estrutural do projeto/obra a ser realizado, deste modo se faz irrefutável a contratação ora descrita;

3. DA LEGISLAÇÃO APLICÁVEL

3.1 Será adotada a Lei Federal nº 14.133/2021, notadamente seu art. 75, inciso II, combinado com o § 1º, incisos I e II, e art. 191, todos da mencionada Lei.

3.2 Serão observadas, no que forem aplicáveis, as normas regulamentares pertinentes aos serviços executados, à Associação Brasileira de Normas Técnicas - ABNT – e, ainda, ao Instituto Nacional de Metrologia, Qualidade e Tecnologia – INMETRO;

3.3 Os serviços de sondagem seguirão as Normas Brasileiras NBR 8036 - Programação de Sondagem de Simples Reconhecimento dos Solos para Fundações de Edifícios, NBR 6484 – Solo - Sondagens de simples reconhecimento com SPT - Método de ensaio, NBR 6502 – Rochas e Solos, NBR 7250 - Identificação e descrição de amostras de solos obtidas em sondagens de simples reconhecimento dos solos.

4. DAS ESPECIFICAÇÕES DOS SERVIÇOS

4.1 Na tabela a seguir constam códigos, descrições, unidades de medida, quantitativos e valores de referência dos serviços a serem adquiridos.



Item	Código Betha	Código TCE/MT	Descrição	Unid.	Quant.	Preço unitário de R\$
1.	09-01-1031	217874-5	SERV. DE SONDAÇÃO GEOTÉCNICA - Contratação de empresa especializada em realização de serviços de análise técnica de solo tipo sondagem geotécnica à percussão SPT, furos de 10,00m com tensão admissível a cada 1,00m com descrição do solo, ART de engenheiro responsável, seguindo as normas da NBR 8036;	UN	01	R\$ 6.030,00

5. DA PROPOSTA

5.1 A proposta, que compreende a descrição do serviço ofertado, preço unitário e preço total, deverá ser compatível com este Termo de Referência, bem como atender às seguintes exigências:

- Conter as especificações do serviço de forma clara e inequívoca, descrevendo detalhadamente suas características;
- No preço ofertado deverão estar incluídos ainda todos os custos diretos e indiretos, inclusive transporte, locomoção, estadia, alimentação, alojamento, seguro, tributos e outras despesas que incidam ou venham incidir na execução do serviço.
- Os serviços deverão ser executados por técnicos e geólogos;

6. DO LOCAL, PRAZO E FORMA DE EXECUÇÃO DOS SERVIÇOS

6.1 Os serviços serão executados de acordo com as especificações deste Termo de Referência, nas seguintes condições:

- Na sede da Escola Estadual Angelina Franciscon Mazutti, localizada na R. Valmir Taborda Câmera - BOM JARDIM, Campos de Júlio - MT, 78840-000;
- No prazo máximo de 15 (quinze) dias corridos, contados a partir do recebimento da Autorização de Fornecimento (AF).
- O horário para início da prestação do serviço será estipulado através de consenso direto com a Secretaria Municipal de Educação, Departamento de Engenharia e Arquitetura Municipal e Contratada, firmando um contrato entre as partes;

6.2 Os serviços serão recebidos provisoriamente para efeito de posterior verificação de sua conformidade com as especificações constantes neste Termo de Referência e demais documentos que vinculam o prestador.

6.3 A verificação da conformidade das especificações dos serviços ocorrerá no prazo de até 3 (três) dias úteis, contados a partir do recebimento provisório. Admitida a conformidade quantitativa e qualitativa, os serviços serão recebidos definitivamente, mediante "atesto" na Nota Fiscal/Fatura, com a consequente aceitação do objeto.

6.4 Na hipótese de constatação de anomalias que comprometam o recebimento e utilização adequada do resultado dos serviços, estes serão rejeitados, no todo ou em parte, sem qualquer ônus para a Prefeitura do Município de Campos de Júlio - MT, devendo prestador reexecutá-los no prazo de até 10 (dez) dias corridos, a partir da data de solicitação da substituição.



6.5 Caso atrase na execução dos serviços ou se recuse a realizar a reexecução, o prestador estará sujeito a sanções administrativas, sendo que a reexecução dos serviços passará pelo mesmo processo de verificação observado na primeira execução.

6.6 Caberá ao prestador arcar com os custos diretos e indiretos, inclusive despesas com transporte, locomoção, estadia, tributos, frete, seguro etc. incidentes na execução dos serviços.

6.7 A Prefeitura do Município de Campos de Júlio reserva-se ao direito de impugnar o serviços executados, se esses não estiverem de acordo com as especificações técnicas desse Termo de Referência.

6.8 Na execução dos serviços, somente será permitido o uso de material novo e emprego de profissionais capacitados, não se admitindo, sob qualquer hipótese, serviço parcial, incompleto, defeituoso e/ou fora do padrão esperado.

6.9 Quando aplicável, será exigida garantia de resultado e durabilidade dos serviços executados por prazo razoável e costumeiramente adotado no âmbito de contratações similares.

7. DO ACOMPANHAMENTO E FISCALIZAÇÃO

7.1 A fiscalização da entrega do objeto da presente contratação será acompanhada e fiscalizada por 1 (um) ou mais fiscais do contrato, representantes da Administração especialmente designados conforme requisitos estabelecidos no art. 7º da Lei Federal 14.133/2021, ou pelos respectivos substitutos, permitida a contratação de terceiros para assisti-los e subsidiá-los com informações pertinentes a essa atribuição.

7.2 O profissional designado tem a incumbência de:

- a) Conferir qualitativa e quantitativamente os serviços, recusando-os caso não estejam de acordo com as especificações técnicas desse Termo de Referência;
- b) Proceder de forma criteriosa a sua conferência e recebimento;
- c) Fornecer ao prestador qualquer tipo de esclarecimento quanto à característica, quantidade ou qualidade dos serviços contratados;
- d) Anotar em registro próprio todas as ocorrências relacionadas à execução do contrato, determinando o que for necessário para a regularização das faltas ou dos defeitos observados
- e) Informar a seus superiores, em tempo hábil para a adoção das medidas convenientes, a situação que demandar decisão ou providência que ultrapasse sua competência.

7.3 O prestador ficará sujeito a mais ampla e irrestrita fiscalização, obrigando-se a prestar todos os esclarecimentos porventura requeridos pela Administração.

7.4 A fiscalização não aceitará, sob nenhum pretexto, a transferência de qualquer responsabilidade do prestador para outras entidades, sejam fabricantes, técnicos, dentre outros.

7.5 A fiscalização acima mencionada não exclui nem reduz a responsabilidade do prestador, inclusive perante terceiros, por qualquer irregularidade ou, ainda, resultante de imperfeições técnicas, vícios redibitórios e, na ocorrência destes, não implica em corresponsabilidade da Prefeitura do Município de Campos de Júlio – MT.

7.6 O fiscal do contrato será auxiliado pelos órgãos de assessoramento jurídico e de controle interno da Administração, que deverão dirimir dúvidas e subsidiá-lo com informações relevantes para prevenir riscos na execução contratual.



8. DAS OBRIGAÇÕES DO PRESTADOR

- 8.1** Indicar um preposto responsável pelo atendimento às demandas da CONTRATANTE;
- 8.2** Executar os serviços conforme as especificações constantes desse Termo de Referência, cumprindo o prazo estabelecido;
- 8.3** Executar os serviços conforme as normas técnicas vigentes;
- 8.4** Fornecer aos funcionários, técnicos os equipamentos de proteção e segurança – EPIs necessários para execução do serviço;
- 8.5** Emitir laudo/relatório técnico detalhado do serviço de Sondagem à percussão e ART por engenheiro responsável;
- 8.6** Executar os serviços no prazo e local estabelecidos nesse Termo de Referência, acompanhados da respectiva Nota Fiscal/Fatura, na qual constarão as indicações referentes ao uso, garantia ou validade;
- 8.7** Responsabilizar-se pela qualidade e durabilidade do resultado dos serviços executados;
- 8.8** Providenciar imediata correção de deficiências, falhas ou irregularidades constatadas pela Prefeitura do Município de Campos de Júlio - MT, referentes às condições firmadas neste Termo de Referência;
- 8.9** Responsabilizar-se pelos vícios e danos decorrentes do objeto, de acordo com os artigos 12, 13 e 17 a 27, do Código de Defesa do Consumidor (Lei nº 8.078, de 1990);
- 8.10** Fornecer, sempre que solicitado, no prazo máximo de 05 (cinco) dias úteis, documentação de habilitação e qualificação cujas validades encontrem-se vencidas;
- 8.11** Ressarcir os eventuais prejuízos causados à Prefeitura do Município de Campos de Júlio - MT e/ou a terceiros, provocados por ineficiência ou irregularidades cometidas na execução das obrigações assumidas;
- 8.12** Arcar com os custos diretos e indiretos, inclusive despesas com transporte, traslado, estadia, alimentação, tributos, taxas, frete e/ou seguro, encargos trabalhistas, previdenciários e demais despesas envolvidas na execução, não sendo admitida qualquer cobrança posterior da Prefeitura do Município de Campos de Júlio – MT;
- 8.13** Comunicar à Prefeitura do Município de Campos de Júlio - MT, no prazo máximo de 24 (vinte e quatro) horas que antecede a data da execução, os motivos que impossibilitem o cumprimento do prazo previsto, com a devida comprovação;
- 8.14** Abster-se de veicular publicidade ou qualquer outra informação acerca das atividades objeto deste Termo de Referência, sem prévia autorização da Prefeitura do Município de Campos de Júlio – MT;
- 8.15** Prestar esclarecimentos à Prefeitura do Município de Campos de Júlio - MT sobre eventuais atos ou fatos noticiados que a envolvam, independentemente de solicitação;
- 8.16** Emitir Nota Fiscal/Fatura discriminada, legível e sem rasuras;
- 8.17** Emitir e apresentar certidão negativa/positiva com efeito de negativa de débitos da Receita Federal, Receita Estadual (Sefaz/PGE do Estado do prestador), Receita Municipal (emitida no município do prestador), Trabalhista e Certificado de Regularidade perante o FGTS;
- 8.18** Responsabilizar-se pelo fiel cumprimento do objeto contratado, prestando todos os esclarecimentos que forem solicitados pela Prefeitura do Município de Campos de Júlio - MT, cujas reclamações se obriga a atender;
- 8.19** Qualquer dano causado ao patrimônio da Prefeitura do Município de Campos de Júlio - MT na execução dos serviços serão ressarcidos pelo prestador, salvo justificativa comprovada, que deverá responsabilizar-se pelo ônus



resultante de quaisquer ações, demandas, custos diretos e indiretos, inclusive despesas decorrentes de danos ocorridos por culpa sua ou de qualquer de seus empregados e prepostos, obrigando-se por quaisquer responsabilidades decorrentes de ações judiciais movidas por terceiros que lhe venham a ser exigidas por força da Lei, ligadas ao cumprimento do Termo de Referência e da Nota de Empenho.

9. DAS OBRIGAÇÕES DA CONTRATANTE

9.1 Acompanhar e fiscalizar a execução dos serviços;

9.2 Designar profissional técnico da área de engenharia para acompanhar a execução dos serviços;

9.3 Informar ao prestador sobre as normas e procedimentos de acesso às suas instalações para a execução dos serviços e as eventuais alterações efetuadas em tais preceitos;

9.4 Prestar as informações e os esclarecimentos solicitados pelo prestador, relacionados com o objeto pactuado;

9.5 Comunicar por escrito, ao prestador, quaisquer irregularidades verificadas na execução dos serviços, solicitando a reexecução do serviço defeituoso ou incompleto e que não esteja de acordo com as especificações deste Termo de Referência;

9.6 Estando os serviços de acordo com o solicitado e a respectiva Nota Fiscal/Fatura devidamente atestada, a Contratante efetuará o pagamento nas condições, preços e prazos pactuados neste Termo de Referência;

9.7 A Prefeitura do Município de Campos de Júlio - MT deverá acompanhar os prazos de execução, exigindo que o prestador tome as providências necessárias para regularização dos serviços, sob pena das sanções administrativas previstas na Lei Federal 14.133/2021, no Item 10 deste Termo de Referência e demais cominações legais;

9.8 Comunicar, por escrito, ao prestador o não-recebimento dos serviços, apontando as razões, quando for o caso, das suas não-adequações aos termos contratuais;

9.9 Proporcionar as condições para que o prestador possa cumprir as obrigações pactuadas.

10. DAS SANÇÕES ADMINISTRATIVAS

10.1 O licitante ou o contratado será responsabilizado administrativamente pelas seguintes infrações:

a) dar causa à inexecução parcial do contrato;

b) dar causa à inexecução parcial do contrato que cause grave dano à Administração, ao funcionamento dos serviços públicos ou ao interesse coletivo;

c) dar causa à inexecução total do contrato;

d) deixar de entregar a documentação exigida para o certame;

e) não manter a proposta, salvo em decorrência de fato superveniente devidamente justificado;

f) não celebrar o contrato ou não entregar a documentação exigida para a contratação, quando convocado dentro do prazo de validade de sua proposta;

g) ensejar o retardamento da execução ou da entrega do objeto da licitação sem motivo justificado;



h) apresentar declaração ou documentação falsa exigida para o certame ou prestar declaração falsa durante a licitação ou a execução do contrato;

i) fraudar a licitação ou praticar ato fraudulento na execução do contrato;

j) comportar-se de modo inidôneo ou cometer fraude de qualquer natureza;

k) praticar atos ilícitos com vistas a frustrar os objetivos da licitação;

l) praticar ato lesivo previsto no art. 5º da Lei nº 12.846, de 1º de agosto de 2013.

10.2 Serão aplicadas ao responsável pelas infrações administrativas previstas nesta Lei as seguintes sanções:

a) advertência;

b) multa;

c) impedimento de licitar e contratar;

d) declaração de inidoneidade para licitar ou contratar.

10.3 Na aplicação das sanções serão considerados:

a) a natureza e a gravidade da infração cometida;

b) as peculiaridades do caso concreto;

c) as circunstâncias agravantes ou atenuantes;

d) os danos que dela provierem para a Administração Pública;

e) a implantação ou o aperfeiçoamento de programa de integridade, conforme normas e orientações dos órgãos de controle.

10.4 A sanção prevista na letra "a" do item 10.2 (advertência) será aplicada exclusivamente pela infração administrativa prevista na letra "a" do item 10.1 deste Termo de Referência, quando não se justificar a imposição de penalidade mais grave.

10.5 A sanção prevista na letra "b" do item 10.2 (multa) não poderá ser inferior a 0,5% (cinco décimos por cento) nem superior a 30% (trinta por cento) do valor do contrato licitado ou celebrado com contratação direta e será aplicada ao responsável por qualquer das infrações administrativas previstas no item 10.1 deste Termo de Referência, nos seguintes termos:

a) se der causa à inexecução parcial do contrato, a multa, se aplicada, será de 5% (cinco por cento) sobre o valor correspondente à parte não cumprida;

b) se der causa à inexecução parcial do contrato que cause grave dano à Administração, ao funcionamento dos serviços públicos ou ao interesse coletivo, a multa será de 20% (vinte por cento) sobre o valor correspondente à parte não cumprida;

c) se der causa à inexecução total do contrato, a multa será de 10% (dez por cento) sobre o valor total do contrato;



d) se ensejar o retardamento da execução ou da entrega do objeto da licitação sem motivo justificado e aceito pela Administração Municipal, a multa será de 5% (cinco por cento), acrescida de 0,5% (meio por cento) por dia de atraso até o décimo dia, quando o contrato será considerado totalmente descumprido.

10.6 A sanção prevista na letra "c" do item 10.2 (impedimento de licitar e contratar) será aplicada ao responsável pelas infrações administrativas previstas nas letras "b", "c", "d", "e", "f" e "g" do item 10.1 deste Termo de Referência, quando não se justificar a imposição de penalidade mais grave, e impedirá o responsável de licitar ou contratar no âmbito da Administração Pública direta e indireta do ente federativo que tiver aplicado a sanção, pelo prazo máximo de 3 (três) anos.

10.7 A sanção prevista na "d" do item 10.2 (declaração de inidoneidade para licitar ou contratar) será aplicada ao responsável pelas infrações administrativas previstas nas letras "h", "i", "j", "k" e "l" do item 10.1 deste Termo de Referência, bem como pelas infrações administrativas previstas nas letras "b", "c", "d", "e", "f" e "g" do item 10.1 deste Termo de Referência que justifiquem a imposição de penalidade mais grave que a sanção prevista na letra "c" do item 10.2, e impedirá o responsável de licitar ou contratar no âmbito da Administração Pública direta e indireta de todos os entes federativos, pelo prazo mínimo de 3 (três) anos e máximo de 6 (seis) anos.

10.8 A sanção estabelecida na letra "d" do item 10.2 (declaração de inidoneidade para licitar ou contratar) deste Termo de Referência será precedida de análise jurídica e será de competência exclusiva do secretário municipal.

10.9 As sanções previstas nas letras "a", "c" e "d" do item 10.2 poderão ser aplicadas cumulativamente com a prevista na letra "b" do item 10.2 (multa) deste Termo de Referência.

10.10 Se a multa aplicada e as indenizações cabíveis forem superiores ao valor de pagamento eventualmente devido pela Administração ao contratado, além da perda desse valor, a diferença será descontada da garantia prestada ou será cobrada judicialmente.

10.11 A aplicação das sanções previstas no item 10.2 deste Termo de Referência não exclui, em hipótese alguma, a obrigação de reparação integral do dano causado à Administração Pública.

10.12 Na aplicação da sanção prevista na letra "b" do item 10.2 (multa), será facultada a defesa do interessado no prazo de 15 (quinze) dias úteis, contado da data de sua intimação.

10.13 A aplicação das sanções previstas nas letras "c" e "d" do item 10.2 Lei requererá a instauração de processo de responsabilização, a ser conduzido por comissão composta de 2 (dois) ou mais servidores estáveis, que avaliará fatos e circunstâncias conhecidos e intimará o licitante ou o contratado para, no prazo de 15 (quinze) dias úteis, contado da data de intimação, apresentar defesa escrita e especificar as provas que pretenda produzir.

10.14 Na hipótese de deferimento de pedido de produção de novas provas ou de juntada de provas julgadas indispensáveis pela comissão, o licitante ou o contratado poderá apresentar alegações finais no prazo de 15 (quinze) dias úteis, contado da data da intimação.

10.15 Serão indeferidas pela comissão, mediante decisão fundamentada, provas ilícitas, impertinentes, desnecessárias, protelatórias ou intempestivas.

10.16 As penalidades aplicadas serão anotadas no registro cadastral dos fornecedores mantido pela Administração Municipal.

10.17 As importâncias relativas às multas deverão ser recolhidas à conta do Tesouro do Município.



11. DO PAGAMENTO

11.1 O pagamento será efetuado pela Prefeitura do Município de Campos de Júlio - MT até o 5º (quinto) dia útil para empresas locais e 10º dia útil para empresas fora do município, mediante a apresentação da Nota Fiscal/Fatura, após o ateste pelo profissional designado, sendo efetuada a retenção de tributos sobre o pagamento a ser realizado (se for o caso), conforme determina a legislação vigente.

11.2 O pagamento será creditado em conta corrente, por meio de ordem bancária a favor de qualquer instituição bancária indicada na Nota Fiscal, devendo, para isso, ficar explícito o nome do banco, agência, localidade e número da conta corrente em que deverá ser efetivado o crédito.

11.3 Caso o prestador seja optante pelo Sistema Integrado de Pagamento de Impostos e Contribuições das Microempresas e Empresas de Pequeno Porte – SIMPLES, deverá apresentar, juntamente com a Nota Fiscal, a devida comprovação, a fim de evitar a retenção na fonte dos tributos, de acordo com a Lei Complementar nº 123, de 14 de dezembro de 2006.

11.4 Havendo erro na Nota Fiscal ou circunstância que impeça a liquidação da despesa, esta será devolvida ao prestador, e o pagamento ficará pendente até que ela providencie as medidas saneadoras. Nessa hipótese, o prazo para pagamento iniciar-se-á após a regularização da situação ou reapresentação do documento fiscal não acarretando qualquer ônus para a Prefeitura do Município de Campos de Júlio - MT.

11.5 Previamente à data do pagamento, o Departamento de Tesouraria verificará as certidões de regularidade fiscal e trabalhista, para verificar a manutenção das condições de habilitação do prestador.

11.6 Os tributos e as contribuições fiscais, bem como quaisquer outras despesas necessárias à dos serviços são de responsabilidade do prestador, podendo a Contratante exigir, a qualquer tempo, a comprovação de sua regularidade.

11.7 Havendo atraso no pagamento de suas obrigações a Prefeitura do Município de Campos de Júlio - MT procederá à atualização financeira diária de seus débitos, por meio da média de índices de preços de abrangência nacional, na forma da regulamentação baixada pelo Poder Executivo (Decreto n.º 1.544, de 30.06.95) "pró rata", tendo como base o dia limite para pagamento e como data final o dia anterior ao da emissão da ordem bancária, ou pelo índice que venha a substituí-lo.

11.8 Para fins de cálculos de utilização de correção, por atraso, utilizar-se-á a seguinte fórmula:

$$R = V \times I$$

Onde:

R = valor da correção procurada;

V = valor inicial do contrato;

I = média aritmética simples do INPC (IBGE) dos últimos 12 (doze) meses.

11.9 Havendo erro na Nota Fiscal/Fatura, esta será devolvida ao prestador.

11.10 Qualquer irregularidade que impeça a liquidação da despesa será comunicada ao prestador, ficando o pagamento suspenso até que se providenciem as medidas saneadoras. Nessa hipótese, o prazo para o pagamento iniciar-se-á após regularização da situação e/ou a reapresentação do documento fiscal, não acarretando qualquer ônus para o Município de Campos de Júlio - MT.



12. DA DOTAÇÃO ORÇAMENTÁRIA

12.1 As despesas decorrentes desta aquisição estão programadas em dotação orçamentária própria, abaixo especificada:

Órgão: 03 - Secretaria Municipal de Administração;

Unidade: 01 – Departamento de Administração;

Centro de Custo: 3128 – Outros Entes da Federação;

Despesa: 49. Código da Dotação: 33.90.39.00.00.00;

13. DAS DISPOSIÇÕES FINAIS

13.1 A Nota de Empenho da Despesa terá força de contrato, conforme prevê o art. 95 da Lei Federal nº 14.133/2021.

Campos de Júlio – MT, 03 de Fevereiro de 2022;

Deloir José de Moraes

Secretário Municipal de Administração

Alana Regina B. Santos

Agente Administrativo

NBR 8036 – Programação de Sondagem de Simples Reconhecimento dos Solos para Fundações de Edifícios

A investigação do subsolo constitui requisito essencial para qualquer obra de engenharia. O número de pontos a investigar deve ser o suficiente a fornecer informações das prováveis variações do subsolo e suas particularidades; e sua localização, varia em função das características da obra, magnitude dos carregamentos, tipo de estrutura e condições geotécnicas do local.

Abreviações

NBR - Norma Brasileira Regulamentadora.

SPT - Standard Penetration Test, abreviatura do nome do ensaio pelo qual se determina o índice de resistência à penetração(N) conforme NBR 6484/99.

SP - Sondagem à percussão.

SR – Sondagem rotativa

TC - Trado cavadeira.

TH - Trado espiral (ou trado helicoidal).

ST - Sondagem a trado.

LV - Lavagem. (ou circulação de água).

L/T – Lavagem / tempo

RN - Referência de nível.

NA - Nível de água

N-SPT - Soma do número de golpes necessários a cravação do segundo e terceiro quinze centímetros de penetração do amostrador, no processo de amostragem.

Numero de pontos a investigar

- Para edifícios com área projetada em planta de até 200m² – mínimo de dois pontos de investigação;
- Para edifícios com área projetada em planta de 200m² a 400m² – mínimo de três pontos de investigação;
- Para edifícios com área projetada em planta de até 1200m² – um ponto de investigação para cada 200m²;
- Para edifícios com área projetada em planta de 1200m² e 2400m² – um ponto de investigação para cada 400m²;
- Para edifícios com área projetada em planta acima de 2400m² – a critério do projetista
- Para os casos de estudo de viabilidade técnica, o número de pontos a considerar deve ser tal que a distancia máxima entre eles não ultrapasse a 100 metros.

Convém salientar que os valores acima são meramente orientativos, devendo ser analisado cada caso em particular.

Não é recomendado que a distância entre pontos de investigação não ultrapasse a 40 metros e que em hipótese alguma estejam alinhados.

A investigação do subsolo, consiste basicamente duas etapas, são elas:

- Perfuração
- Amostragem

lamas de estabilização em lugar de tubo de revestimento, desde que não estejam previstos ensaios de infiltração na mesma perfuração;

- i) Durante a operação de perfuração, devem ser anotadas as profundidades das transições de camadas detectadas por exame tátil-visual e da mudança de coloração de material trazidos à boca do furo pelo trado helicoidal, ou pela água de circulação.

Amostragem e SPT

Medida da Resistencia a Penetração

O ensaio penetrométrico consiste em descer, por dentro do tubo guia a composição de lavagem, tendo em sua extremidade inferior o barrilete amostrador, até a profundidade a ser amostrada. Este amostrador é cravado no solo 45cm com um peso padrão de 65kg, caindo em queda livre de uma altura padronizada de 75cm, sendo medido o número de golpes necessários a penetração de cada seguimento de 15cm. O número de golpes necessários a cravação é designado de índice de resistencia a penetração. Para o amostrador do tipo SPT (Standard Penetration Test), o número de golpes a considerar será o referente a penetração dos últimos 30cm do amostrador, desprezando-se a cravação dos primeiros 15cm.

Consiste a operação de amostragem:

- a) Coletar, para exame posterior, uma parte representativa do solo colhido pelo trado concha, durante a perfuração, até 1 m de profundidade;
- b) A cada metro de perfuração, a partir do primeiro metro de profundidade, devem ser colhidas amostras dos solos, por meio do amostrador padrão, com execução do SPT;
- c) O amostrador padrão, conectado à composição de cravação, deve descer livremente no furo de sondagem até ser apoiado suavemente no fundo, devendo-se verificar a profundidade correspondente com a que foi medida na operação anterior (perfuração);
- d) Após o posicionamento do amostrador padrão conectado a composição de cravação, coloca-se a cabeça de bater e, utilizando-se o posicionamento da boca do tubo de revestimento como referência, marca-se na haste, com giz, um segmento de 45cm dividido em três trechos iguais de 15 cm;
- e) Em seguida, o martelo deve ser apoiado suavemente sobre a cabeça de bater, anotando-se eventual penetração do amostrador no solo, para o caso de baixas consistência ou compacidade;
- f) Não tendo ocorrido penetração igual ou maior que 45 cm, após procedimento (e), prossegue a cravação do amostrador padrão até completar os 45 cm de penetração, por meio de impactos sucessivos do martelo padronizado, caindo em queda livre de uma altura de 75 cm, anotando-se, separadamente, o número de golpes necessários a cravação de cada segmento de 15 cm do amostrador padrão.
Frequentemente não ocorre a penetração exata dos 45 cm, bem como de cada um dos segmentos de 15 cm do amostrador padrão, neste caso é registrado o número de golpes empregados para uma penetração imediatamente superior a 15cm, registrando-se o comprimento penetrado, ex: três golpes para penetração de 17 cm. A seguir, conta-se o

para sua classificação, recomenda-se também o armazenamento de amostras colhidas do corpo do amostrador padrão, neste caso deve-se anotar claramente no relatório;

- Cada recipiente de amostra deve ser provido de uma etiqueta, na qual escrito com tinta indelével, constar o seguinte:
 - 1) Designação ou número do trabalho;
 - 2) Local da obra;
 - 3) Número do ponto de investigação;
 - 4) Número da amostra;
 - 5) Profundidade da amostra;
 - 6) Número de golpes e respectivas penetrações do amostrador padrão.
- Os recipientes das amostras devem ser acondicionados em caixas ou sacos, conforme necessidade, de forma a não abrirem ou rasgarem e impedindo a mistura de amostras distintas. Nestas caixas ou sacos devem constar a designação da obra e o número do ponto de investigação; as mesmas devem estar permanentemente protegidas de sol e chuva;
- As amostras serão conservadas pela empresa executora, a disposição dos interessados por um período mínimo de 30 dias, a contar da data da apresentação do relatório;
- Quando não for possível recuperar a amostra com o amostrador padrão, a coleta deve ser feita na bica de lavagem. A amostra assim coletada deve ser identificada tanto na folha de campo quanto na etiqueta como "amostra lavada".

Critério de Aceitação da Parada

A investigação deve ser levada a profundidades tais que identifique todas as camadas impróprias ou que sejam questionáveis como apoio de fundação, de tal forma que não venham prejudicar a estabilidade e o comportamento estrutural ou funcional do edifício.

A parada da sondagem deve ser a profundidade tal que o solo não seja significativamente solicitado pelas cargas estruturais, fixando-se como critério aquela profundidade onde o acréscimo de pressão no solo, devido a aplicação das cargas estruturais, for menor do que 10% da pressão geostática efetiva.

Nos casos em que não se consiga atingir a profundidade significativamente aceitável, deve-se fazer quatro deslocamento em pontos diametralmente opostos ao inicial, e perfurar para confirmação das profundidades atingidas. Nestes casos deve-se confirmar a impenetrabilidade do terreno através do processo de parada por lavagem/tempo.

Critérios de Paralisação e Aceitação

- a) O processo de perfuração com circulação de água, associado aos ensaios penetrométricos, pode ser paralisado nas seguintes condições:
 - Quando, em 3 metros sucessivos, se obtiver 30 golpes para penetração dos 15 cm iniciais do amostrador padrão;



**ABNT-Associação
Brasileira de
Normas Técnicas**

Sede:
Rio de Janeiro
Av. Treze de Maio, 13 - 28º andar
CEP 20003-900 - Caixa Postal 1680
Rio de Janeiro - RJ
Tel.: PABX (021) 210-3122
Telex: (021) 34333 ABNT - BR
Endereço Telegráfico:
NORMATÉCNICA

Copyright © 1983,
ABNT-Associação Brasileira
de Normas Técnicas
Printed in Brazil/
Impresso no Brasil
Todos os direitos reservados

JUN 1983

NBR 8036

Programação de sondagens de simples reconhecimento dos solos para fundações de edifícios

Procedimento

Origem: ABNT - NB-12/1979
CB-02 - Comitê Brasileiro de Construção Civil
CE-02:004.04 - Comissão de Estudo de Execução de Sondagens de Simples Reconhecimento dos Solos
NBR 8036 - Programme of soils recognizing simple drilling for building foundations - Procedure
Descriptors: Drilling. Foundation

Palavras-chave: Sondagem. Fundação

3 páginas

1 Objetivo

Esta Norma fixa as condições exigíveis na programação das sondagens de simples reconhecimento dos solos destinada à elaboração de projetos geotécnicos para construção de edifícios. Esta programação abrange o número, a localização e a profundidade das sondagens.

2 Documento complementar

Na aplicação desta Norma é necessário consultar:

NBR 6502 - Rochas e solos - Terminologia

3 Definições

Os termos técnicos utilizados nesta Norma estão definidos na NBR 6502.

4 Condições gerais

4.1 Procedimento mínimo

Adotado na programação de sondagens de simples reconhecimento na fase de estudos preliminares ou de planejamento do empreendimento⁽¹⁾.

4.1.1 Número e locação das sondagens

4.1.1.1 O número de sondagens e a sua localização em planta dependem do tipo da estrutura, de suas características especiais e das condições geotécnicas do subsolo. O número de sondagens deve ser suficiente para fornecer um quadro, o melhor possível, da provável variação das camadas do subsolo do local em estudo.

4.1.1.2 As sondagens devem ser, no mínimo, de uma para cada 200 m² de área da projeção em planta do edifício, até 1200 m² de área. Entre 1200 m² e 2400 m² deve-se fazer uma sondagem para cada 400 m² que excederem de 1200 m². Acima de 2400 m² o número de sondagens deve ser fixado de acordo com o plano particular da construção. Em quaisquer circunstâncias o número mínimo de sondagens deve ser:

a) dois para área da projeção em planta do edifício até 200 m²;

b) três para área entre 200 m² e 400 m².

4.1.1.3 Nos casos em que não houver ainda disposição em planta dos edifícios, como nos estudos de viabilidade ou de escolha de local, o número de sondagens deve ser fixado de forma que a distância máxima entre elas seja de 100 m, com um mínimo de três sondagens.

⁽¹⁾ Para a fase de projeto, ou para o caso de estruturas especiais, eventualmente poderão ser necessárias investigações complementares para determinação dos parâmetros de resistências ao cisalhamento e da compressibilidade dos solos, que terão influência sobre o comportamento de estrutura projetada. Para tanto, devem ser realizados programas específicos de investigações complementares.

000010

4.1.2.4 Quando a edificação apresentar uma planta composta de vários corpos, o critério anterior se aplica a cada corpo da edificação.

4.1.2.5 No caso de corpos de fundação isolados e muito espaçados entre si, a profundidade a explorar deve ser determinada a partir da consideração simultânea da menor dimensão dos corpos de fundação, da profundidade dos seus elementos e da pressão estimada por eles transmitida.

4.1.2.6 Quando uma sondagem atingir camada de solo de compacidade ou consistência elevada, e as condições geológicas locais mostrarem não haver possibilidade de se atingirem camadas menos consistentes ou compactas, pode-se parar a sondagem naquela camada.

4.1.2.7 Quando a sondagem atingir rocha ou camada impenetrável à percussão, subjacente a solo adequado ao suporte da fundação, pode ser nela interrompida. Nos

casos de fundações de importância, ou quando as camadas superiores de solo não forem adequadas ao suporte, aconselha-se a verificação da natureza e da continuidade da camada impenetrável. Nestes casos, a profundidade mínima a investigar é de 5 m.

4.1.2.8 A contagem da profundidade, para efeito de 4.1.2.3, deve ser feita a partir da superfície do terreno, não se computando para este cálculo a espessura da camada de solo a ser eventualmente escavada.

4.1.2.9 No caso de fundações profundas (estacas ou tubulões), a contagem da profundidade, para efeito de 4.1.2.3, deve ser feita a partir da provável posição da ponta das estacas ou base dos tubulões.

4.1.2.10 Considerações especiais devem ser feitas na fixação da profundidade de exploração, nos casos onde processos de alteração posteriores (erosão, expansão e outros) podem afetar o solo de apoio das fundações.



**ABNT – Associação
Brasileira de
Normas Técnicas**

Sede:
Rio de Janeiro
Av. Treze de Maio, 13 / 28º andar
CEP 20003-900 – Caixa Postal 1680
Rio de Janeiro – RJ
Tel.: PABX (21) 210-3122
Fax: (21) 220-1762/220-6436
Endereço eletrônico:
www.abnt.org.br

Copyright © 2001,
ABNT–Associação Brasileira
de Normas Técnicas
Printed in Brazil/
Impresso no Brasil
Todos os direitos reservados

FEV 2001

NBR 6484

Solo - Sondagens de simples reconhecimento com SPT - Método de ensaio

Origem: Projeto NBR 6484:1997
ABNT/CB-02 - Comitê Brasileiro de Construção Civil
CE-02:152.04 - Comissão de Estudo de Execução de Sondagem de Simples
Reconhecimento de Solos
NBR 6484 - Soil - Standard penetration test - SPT - Soil sampling and
classification - Test method
Descriptors: Soil. Penetration test
Esta Norma substitui a NBR 6484:1980
Esta Norma cancela e substitui a NBR 7250:1982
Válida a partir de 30.03.2001

Palavras-chave: Solo. Sondagem

17 páginas

Sumário

Prefácio

1 Objetivo

2 Referências normativas

3 Definições

4 Princípio

5 Aparelhagem

6 Procedimento

7 Expressão dos resultados

ANEXO

A Tabela dos estados de compacidade e de consistência

Prefácio

A ABNT - Associação Brasileira de Normas Técnicas - é o Fórum Nacional de Normalização. As Normas Brasileiras, cujo conteúdo é de responsabilidade dos Comitês Brasileiros (ABNT/CB) e dos Organismos de Normalização Setorial (ABNT/ONS), são elaboradas por Comissões de Estudo (CE), formadas por representantes dos setores envolvidos, delas fazendo parte: produtores, consumidores e neutros (universidades, laboratórios e outros).

Os Projetos de Norma Brasileira, elaborados no âmbito dos ABNT/CB e ABNT/ONS, circulam para Consulta Pública entre os associados da ABNT e demais interessados.

Esta Norma incorpora os conceitos revisados da extinta NBR 7250, bem como faculta ao executor a introdução de procedimentos diferentes dos contidos nesta Norma, desde que baseados em estudos de correlações elaborados através de medidas de energia conforme descrito em 6.3.11.

Esta Norma contém o anexo A, de caráter informativo.

1 Objetivo

Esta Norma prescreve o método de execução de sondagens de simples reconhecimento de solos, com SPT, cujas finalidades, para aplicações em Engenharia Civil, são:

- a) a determinação dos tipos de solo em suas respectivas profundidades de ocorrência;
- b) a posição do nível-d'água; e
- c) os índices de resistência à penetração (N) a cada metro.

5.2 Descrição sumária dos elementos

5.2.1 Torre

A torre pode ter, opcionalmente, guincho motorizado ou sarilho, para auxílio nas manobras com hastes ou tubos de revestimento.

A roldana da torre deve estar sempre suficientemente lubrificada para reduzir ao máximo o atrito no seu eixo.

5.2.2 Tubos de revestimento

Os tubos de revestimento devem ser de aço, com diâmetro nominal interno 63,5 ($D_{\text{ext}} = 76,1 \text{ mm} \pm 5 \text{ mm}$ e $D_{\text{int}} = 68,8 \text{ mm} \pm 5 \text{ mm}$), podendo ser emendados por luvas, com comprimentos de 1,00 m e/ou 2,00 m.

5.2.3 Composição de perfuração

A composição de perfuração e de cravação do amostrador-padrão deve ser constituída de hastes de aço com diâmetro nominal interno 25 ($D_{\text{ext}} = 33,4 \text{ mm} \pm 2,5 \text{ mm}$ e $D_{\text{int}} = 24,3 \text{ mm} \pm 5 \text{ mm}$) e peso teórico de 32 N/m, acopladas por rosca e luvas em bom estado, devidamente atarraxadas, formando um conjunto retilíneo, em segmentos de 1,00 m e/ou 2,00 m.

5.2.4 Trado-concha

O trado-concha deve ter diâmetro de $(100 \pm 10) \text{ mm}$.

5.2.5 Trado helicoidal

A diferença entre o diâmetro do trado helicoidal (diâmetro mínimo de 56 mm) e o diâmetro interno do tubo de revestimento deve estar compreendida entre 5 mm e 7 mm, a fim de permitir sua operação por dentro do tubo de revestimento e, mesmo com algum desgaste, ainda permitir abertura de furo com diâmetro mínimo de 56 mm, para que o amostrador-padrão desça livre dentro da perfuração.

5.2.6 Trépano ou peça de lavagem

O trépano ou peça de lavagem deve ser constituído por peça de aço, com diâmetro nominal 25, terminada em bisel e dotada de duas saídas laterais para água, conforme mostrado na figura 1.

A largura da lâmina do trépano deve apresentar uma folga de 3 mm a 5 mm em relação ao diâmetro interno do tubo de revestimento utilizado.

A distância entre os orifícios de saída da água e a extremidade em forma de bisel deve ser no mínimo de 200 mm e no máximo de 300 mm.

5.2.7 Amostrador-padrão

O amostrador-padrão, de diâmetro externo de $50,8 \text{ mm} \pm 2 \text{ mm}$ e diâmetro interno de $34,9 \text{ mm} \pm 2 \text{ mm}$, deve ter a forma e dimensões indicadas nas figuras 2a) e 3a) (para fabricação) e 2b) e 3b) (para verificações expedidas em obras), estando descritas a seguir as partes que o compõem:

- cabeça, devendo ter dois orifícios laterais para saída da água e do ar, bem como devendo conter interiormente uma válvula constituída por esfera de aço recoberta de material inoxidável (ver figura 2);
- corpo, devendo ser perfeitamente retilíneo, isento de amassamentos, ondulações, denteamentos, estriamentos, rebordos ou qualquer deformação que altere a seção e rugosidade superficial, podendo ou não ser bipartido longitudinalmente (ver figura 3); e
- sapata ou bico, devendo ser de aço temperado e estar isenta de trincas, amassamentos, ondulações, denteações, rebordos ou qualquer tipo de deformação que altere a seção (ver figura 2).

5.2.8 Cabeça de bater

A cabeça de bater da composição de cravação, que vai receber o impacto direto do martelo, deve ser constituída por tarugo de aço de $(83 \pm 5) \text{ mm}$ de diâmetro, $(90 \pm 5) \text{ mm}$ de altura e massa nominal entre 3,5 kg e 4,5 kg.

5.2.9 Martelo padronizado

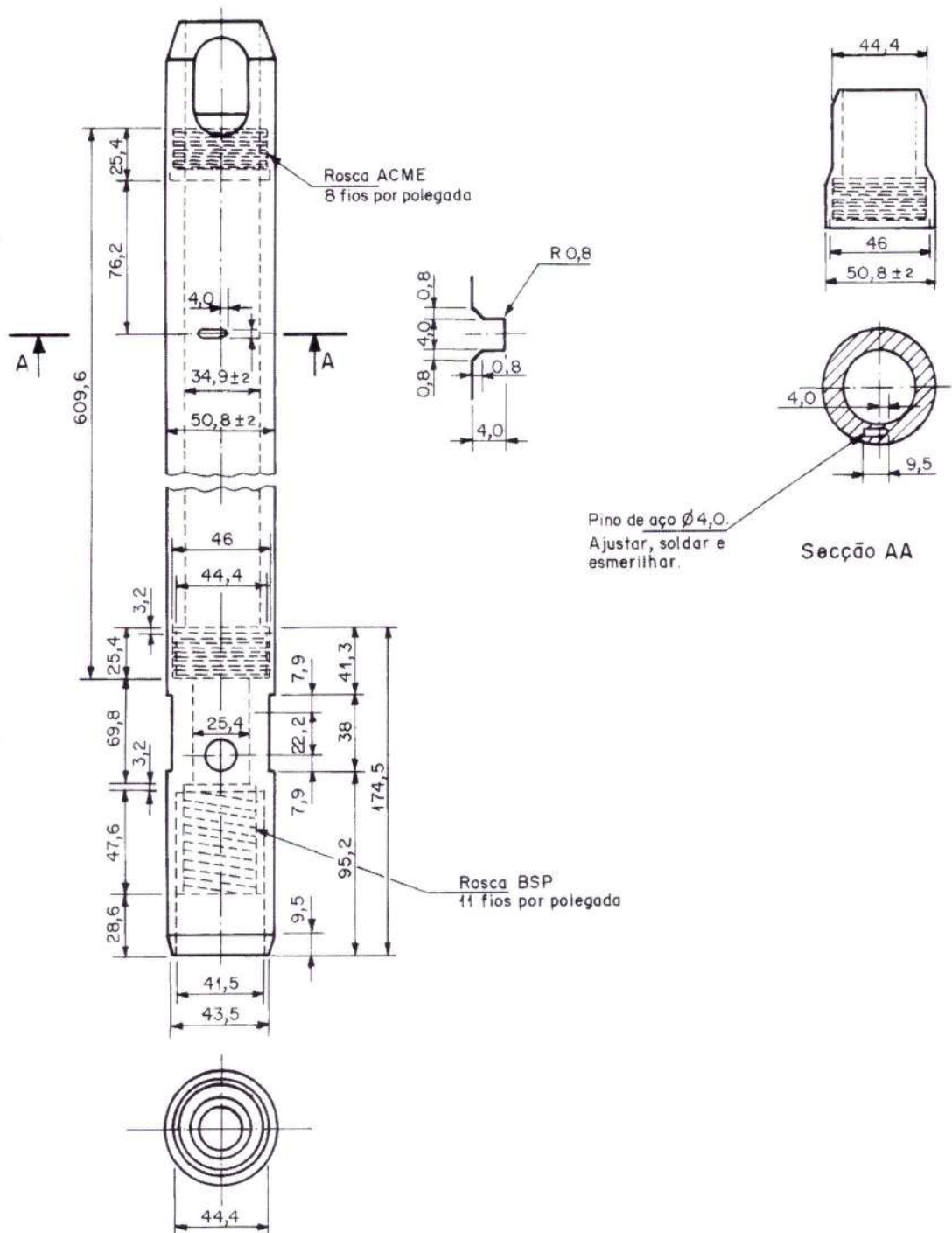
O martelo padronizado, para cravação dos tubos de revestimento e da composição de hastes com amostrador, deve consistir em uma massa de ferro de forma prismática ou cilíndrica, tendo encaixado, na parte inferior, um coxim de madeira dura (peroba rosa ou equivalente), conforme indicado na figura 4 (figura 4a para fabricação e figura 4b para verificações expedidas em obras), perfazendo um total de 65 kg.

NOTA - Dispensam-se as medições no campo, desde que o peso seja comprovado.

O martelo pode ser maciço ou vazado, conforme descrito a seguir:

- o martelo maciço deve ter uma haste-guia de 1,20 m de comprimento fixada à sua face inferior, no mesmo eixo de simetria longitudinal, a fim de assegurar a centralização do impacto na queda; esta haste-guia deve ter uma marca visível distando de 0,75 m da base do coxim de madeira;
- o martelo vazado deve ter um furo central de 44 mm de diâmetro, sendo que, neste caso, a cabeça de bater deve ser dotada, na sua parte superior, de uma haste-guia de 33,4 mm de diâmetro e 1,20 m de comprimento, na qual deve haver uma marca distando 0,75 m do topo da cabeça de bater; e
- a haste-guia do martelo deve ser sempre retilínea e perpendicular à superfície que vai receber o impacto do martelo.

Dimensões em milímetros



Pino de aço $\phi 4,0$.
Ajustar, soldar e
esmerilhar.

Secção AA

Para tolerâncias não indicadas, adotar $\pm 4\%$

Figura 3a - Dimensões do corpo para fabricação

Dimensões em milímetros

Tolerância de $\pm 5\%$

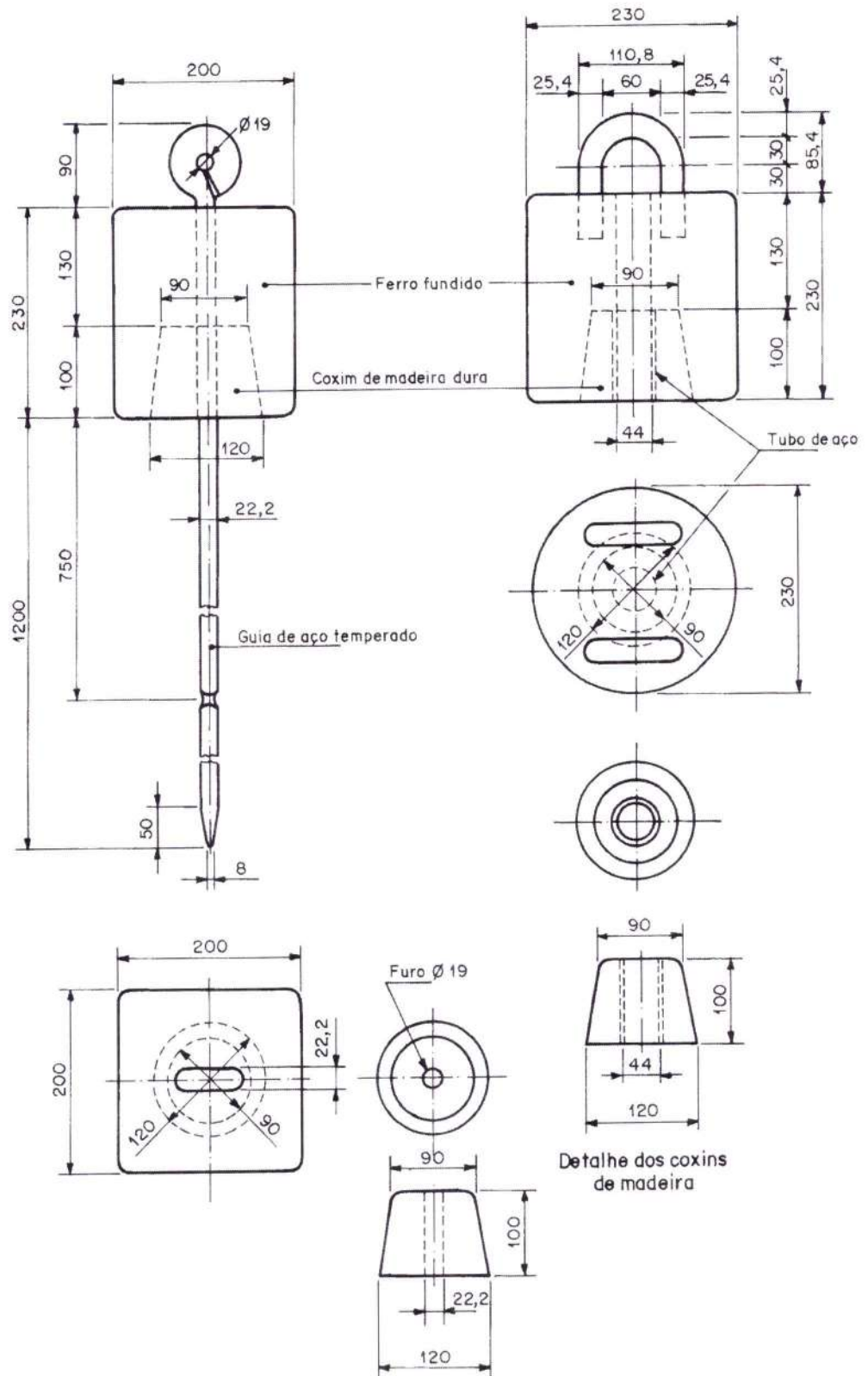


Figura 4a - Dimensões para fabricação do martelo

6 Procedimento

6.1 Locação do furo e quantidades

Quando da sua locação, cada furo de sondagem (ver NBR 8036) deve ser marcado com a cravação de um piquete de madeira ou material apropriado.

Este piquete deve ter gravada a identificação do furo e estar suficientemente cravado no solo, servindo de referência de nível para a execução da sondagem e posterior determinação de cota através de nivelamento topográfico.

6.2 Processos de perfuração

6.2.1 A sondagem deve ser iniciada com emprego do trado-concha ou cavadeira manual até a profundidade de 1 m, seguindo-se a instalação até essa profundidade, do primeiro segmento do tubo de revestimento dotado de sapata cortante.

6.2.2 Nas operações subseqüentes de perfuração, intercaladas às de ensaio e amostragem, deve ser utilizado trado helicoidal até se atingir o nível d'água freático.

6.2.3 Não é permitido que, nas operações com trado, o mesmo seja cravado dinamicamente com golpes do martelo ou por impulsão da composição de perfuração.

6.2.4 Quando o avanço da perfuração com emprego do trado helicoidal for inferior a 50 mm após 10 min de operação ou no caso de solo não aderente ao trado, passa-se ao método de perfuração por circulação de água, também chamado de lavagem.

Pode-se utilizar outros tipos de trado para perfuração, principalmente em areia, desde que seja garantida a eficiência quanto à limpeza do furo bem como, quanto à não perturbação do solo no ponto de ensaio.

Estes casos, considerados especiais, devem ser devidamente justificados no relatório definitivo.

6.2.5 A operação de perfuração por circulação de água é realizada utilizando-se o trépano de lavagem como ferramenta de escavação.

O material escavado é removido por meio de circulação de água, realizada pela bomba d'água motorizada, através da composição de perfuração.

A operação em si, consiste na elevação da composição de perfuração em cerca de 30 cm do fundo do furo e na sua queda, que deve ser acompanhada de movimentos de rotação alternados (vai-e-vem), aplicados manualmente pelo operador.

À medida que se for aproximando da cota de ensaio e amostragem, recomenda-se que essa altura seja progressivamente diminuída.

Quando se atingir a cota de ensaio e amostragem, a composição de perfuração deve ser suspensa a uma altura de 0,20 m do fundo do furo, mantendo-se a circulação de água por tempo suficiente, até que todos os detritos da perfuração tenham sido removidos do interior do furo.

6.2.6 Toda a vez que for descida a composição de perfuração com o trépano ou instalado novo segmento de tubo de revestimento, os mesmos devem ser medidos com erro máximo de 10 mm.

6.2.7 Durante as operações de perfuração, caso a parede do furo se mostre instável, é obrigatória, para ensaios e amostragens subseqüentes, a descida de tubo de revestimento até onde se fizer necessário, alternadamente com a operação de perfuração.

Atenção especial deve ser dada para não se descer o tubo de revestimento à profundidade além do comprimento perfurado.

6.2.8 Quando necessária à garantia da limpeza do furo e da estabilização do solo na cota de ensaio, principalmente quando da ocorrência de areias submersas, deve-se usar também, além de tubo de revestimento, lama de estabilização.

6.2.9 O tubo de revestimento deve ficar a uma distância de no mínimo 50 cm do fundo do furo, quando da operação de ensaio e amostragem.

Somente em casos de fluência do solo para o interior do furo, deve ser admitido deixá-lo à mesma profundidade do fundo do furo.

6.2.10 Em casos especiais de sondagens profundas em solos instáveis, onde a descida ou posterior remoção dos tubos de revestimento for problemática, podem ser empregadas lamas de estabilização em lugar de tubo de revestimento, desde que não estejam previstos ensaios de infiltração na sondagem.

Registrar estes casos no relatório definitivo.

6.2.11 Durante a operação de perfuração, devem ser anotadas as profundidades das transições de camadas detectadas por exame tátil-visual e da mudança de coloração de materiais trazidos à boca do furo pelo trado helicoidal ou pela água de circulação.

6.3.12 A cravação do amostrador-padrão é interrompida antes dos 45 cm de penetração sempre que ocorrer uma das seguintes situações:

- a) em qualquer dos três segmentos de 15 cm, o número de golpes ultrapassar 30;
- b) um total de 50 golpes tiver sido aplicado durante toda a cravação; e
- c) não se observar avanço do amostrador-padrão durante a aplicação de cinco golpes sucessivos do martelo.

6.3.13 Quando a cravação atingir 45 cm, o índice de resistência à penetração N é expresso como a soma do número de golpes requeridos para a segunda e a terceira etapas de penetração de 15 cm, adotando-se os números obtidos nestas etapas mesmo quando a penetração não tiver sido de exatos 15 cm, como descrito na nota 1 de 6.3.7.

6.3.14 A penetração obtida conforme 6.3.6 corresponde a zero golpes.

6.3.15 Quando, com a aplicação do primeiro golpe do martelo, a penetração for superior a 45 cm, o resultado da cravação do amostrador deve ser expresso pela relação deste golpe com a respectiva penetração. Exemplo: 1/58.

6.3.16 Quando a penetração for incompleta, como descrito em 6.3.12, o resultado da cravação do amostrador é expresso pelas relações entre o número de golpes e a penetração para cada 15 cm de penetração.

EXEMPLO:

12/16 - 30/11 (cf 6.3.12(a)); 14/15 - 21/15 - 15/7 (cf 6.3.12(b) e 10/0 (cf 6.3.12(c)).

6.3.17 Quando a penetração do amostrador-padrão com poucos golpes exceder significativamente os 45 cm ou quando não puder haver distinção clara nas três penetrações parciais de 15 cm, o resultado da cravação do amostrador-padrão deve ser expresso pelas relações entre o número de golpes e a penetração correspondente.

EXEMPLO:

0/65; 1/33 - 1/20.

6.3.18 As amostras colhidas devem ser imediatamente acondicionadas em recipientes herméticos e de dimensões tais que permitam receber pelo menos um cilindro de solo colhido do bico do amostrador-padrão.

Nos casos em que haja mudança de camada junto à cota de execução do SPT ou quando a quantidade de solo proveniente do bico do amostrador-padrão for insuficiente para sua classificação, recomenda-se também o armazenamento de amostras colhidas do corpo do amostrador-padrão.

Nos casos em que não haja recuperação de amostra pelo amostrador-padrão, deve-se anotar claramente no relatório.

6.3.19 Cada recipiente de amostra deve ser provido de uma etiqueta, na qual, escrito com tinta indelével, deve constar o seguinte:

- a) designação ou número do trabalho;
- b) local da obra;
- c) número da sondagem;
- d) número da amostra;
- e) profundidade da amostra; e
- f) números de golpes e respectivas penetrações do amostrador

6.3.20 Os recipientes das amostras devem ser acondicionados em caixas ou sacos, conforme a necessidade, de forma a não abrirem ou rasgarem e impedindo a mistura de amostras distintas. Nestas caixas ou sacos devem constar a designação da obra e o número da sondagem; as mesmas devem estar permanentemente protegidas de sol e chuva.

6.3.21 As amostras devem ser conservadas pela empresa executora, à disposição dos interessados por um período mínimo de 60 dias, a contar da data da apresentação do relatório.

6.4 Critérios de paralisação

6.4.1 O processo de perfuração por circulação de água, associado aos ensaios penetrométricos, deve ser utilizado até onde se obtiver, nesses ensaios, uma das seguintes condições:

- a) quando, em 3 m sucessivos, se obtiver 30 golpes para penetração dos 15 cm iniciais do amostrador-padrão;
- b) quando, em 4 m sucessivos, se obtiver 50 golpes para penetração dos 30 cm iniciais do amostrador-padrão; e
- c) quando, em 5 m sucessivos, se obtiver 50 golpes para a penetração dos 45 cm do amostrador-padrão

6.4.2 Dependendo do tipo de obra, das cargas a serem transmitidas às fundações e da natureza do subsolo, admite-se a paralisação da sondagem em solos de menor resistência à penetração do que aquela discriminada em 6.4.1, desde que haja uma justificativa geotécnica ou solicitação do cliente.

Solos com predominância de partículas ou grãos inferiores a 0,1 mm devem ser classificados como argilas ou siltes.

As argilas se distinguem dos siltes pela plasticidade, quando possuem umidade suficiente, e pela resistência coesiva, quando secas ao ar.

6.6.6 A classificação acima indicada deve ser adjetivada com as frações de solo que puderem ser também identificadas pelos critérios já definidos, podendo-se, com alguma experiência, avaliar as proporções desta fração complementar.

Deve ser utilizada nomenclatura onde apareçam, no máximo, três frações de solos, por exemplo: argila silto-arenosa.

Todavia, admite-se a complementação da descrição quando houver presença de pedregulhos, cascalhos, detritos ou matéria orgânica, concreções, etc.

6.6.7 A nomenclatura das amostras dos solos deve ser acompanhada pela indicação da cor, feita logo após a coleta das mesmas, utilizando-se até o máximo de duas designações de cores.

Quando as amostras apresentarem mais do que duas cores, deve ser utilizado o termo variegado no lugar do relacionamento das cores.

6.6.8 Embora considerado o caráter subjetivo desta indicação da cor, devem ser utilizadas as designações branco, cinza, preto, marrom, amarelo, vermelho, roxo, azul e verde, admitindo-se ainda as designações complementares claro e escuro.

6.6.9 Quando, pelo exame tátil-visual, for constatada a presença acentuada de mica, a designação micácea é acrescentada à nomenclatura do solo.

6.6.10 A designação da origem dos solos (residual, coluvial, aluvial, etc.) e aterros deve ser acrescentada à sua nomenclatura.

No caso de solos residuais, recomenda-se a indicação da rocha mater.

7 Expressão dos resultados

7.1 Relatório de campo

Nas folhas de anotação de campo devem ser registrados:

- a) nome da empresa e do interessado;
- b) número do trabalho;
- c) local do terreno;
- d) número da sondagem;
- e) data e hora de início e de término da sondagem;
- f) métodos de perfuração empregados (TC - trado-concha; TH - trado helicoidal; CA - circulação de água) e profundidades respectivas;
- g) avanços do tubo de revestimento;
- h) profundidades das mudanças das camadas de solo e do final da sondagem;
- i) numeração e profundidades das amostras coletadas no amostrador-padrão e/ou trado;
- j) anotação das amostras colhidas por circulação de água, quando da não recuperação pelo amostrador-padrão;
- k) descrição tátil-visual das amostras, na seqüência:
 - granulometria principal e secundária;
 - origem;
 - cor;
- l) número de golpes necessários à cravação de cada trecho nominal de 15 cm do amostrador em função da penetração correspondente;
- m) resultados dos ensaios de avanço de perfuração por circulação de água, conforme 6.4.3;
- n) anotação sobre a posição do nível d'água, com data, hora, profundidade aberta do furo e respectiva posição do revestimento, quando houver;
- o) nome do operador e vistos do fiscal;
- p) outras informações colhidas durante a execução da sondagem, se julgadas de interesse; e
- q) procedimentos especiais utilizados, previstos nesta Norma.

Os relatórios de campo devem ser conservados à disposição dos interessados por um período mínimo de um ano, a contar da data da apresentação do relatório definitivo.

Anexo A (informativo)
Tabela dos estados de compactidade e de consistência

Solo	Índice de resistência à penetração N	Designação ¹⁾
Areias e siltes arenosos	≤ 4	Fofa(o)
	5 a 8	Pouco compacta(o)
	9 a 18	Medianamente compacta(o)
	19 a 40	Compacta(o)
	> 40	Muito compacta(o)
Argilas e siltes argilosos	≤ 2	Muito mole
	3 a 5	Mole
	6 a 10	Média(o)
	11 a 19	Rija(o)
	> 19	Dura (o)

¹⁾ As expressões empregadas para a classificação da compactidade das areias (fofa, compacta, etc.), referem-se à deformabilidade e resistência destes solos, sob o ponto de vista de fundações, e não devem ser confundidas com as mesmas denominações empregadas para a designação da compactidade relativa das areias ou para a situação perante o índice de vazios críticos, definidos na Mecânica dos Solos.



**ABNT-Associação
Brasileira de
Normas Técnicas**

Sede:
Rio de Janeiro
Av. Treze de Maio, 13 - 28º andar
CEP 20003-900 - Caixa Postal 1680
Rio de Janeiro - RJ
Tel.: PABX (021) 210-3122
Telex: (021) 34333 ABNT - BR
Endereço Telegráfico:
NORMATÉCNICA

Copyright © 1995,
ABNT—Associação Brasileira
de Normas Técnicas
Printed in Brazil/
Impresso no Brasil
Todos os direitos reservados

SET 1995

NBR 6502

Rochas e solos

Terminologia

Origem: Projeto NBR 6502/1993
CB-02 - Comitê Brasileiro de Construção Civil
CE-02:004.05 - Comissão de Estudo de Rochas e Solos
NBR 6502 - Rocks and soils - Terminology
Descriptors: Rock. Soil
Válida a partir de 30.10.1995

Palavras-chave: Rocha. Solo. Fundação

18 páginas

1 Objetivo

Esta Norma define os termos relativos aos materiais da crosta terrestre, rochas e solos, para fins de engenharia geotécnica de fundações e obras de terra.

2 Definições

Para os efeitos desta Norma são adotadas as definições constantes em 2.1 para os termos técnicos relativos a rocha e as definições constantes em 2.2 para os termos técnicos relativos a solo.

2.1 Termos relativos a rochas

Para rochas, adota-se a seguinte itemização como forma de agrupamento dos termos a seguir:

- a) definição;
- b) origem;
- c) forma de ocorrência;
- d) coloração;
- e) textura;
- f) composição química;
- g) estrutura;

h) principais tipos;

i) propriedades.

2.1.1 Rocha

Material sólido, consolidado e constituído por um ou mais minerais, com características físicas e mecânicas específicas para cada tipo.

2.1.2 Origem

2.1.2.1 Ígnea ou magmática

Nome dado a qualquer tipo de rocha que provém de solidificação de materiais em fusão denominados magmas.

Nota: São classificadas quanto à profundidade de origem em:

a) plutônica:

- rocha ígnea formada em grandes profundidades, possuindo textura grossa a média. Por exemplo: diorito, gabro, sienito;

b) extrusiva ou vulcânica:

- rocha ígnea formada pelo extravasamento do magma na superfície terrestre. Por exemplo: basalto, riólito, tufo;

2.1.5.2 Fina ou afanítica

Quando a granulação é inferior a 0,05 mm.

2.1.5.3 Média

Quando a granulação é compreendida entre 0,05 mm e 1 mm.

2.1.5.4 Grossa

Quando a granulação varia entre 1 mm e 5 mm.

2.1.5.5 Matriz

Material, em geral granular fino, que envolve megacristais nas rochas ígneas porfíricas. No caso de rochas sedimentares, é o material de granulação fina que envolve ou preenche os interstícios entre grãos maiores.

2.1.5.6 Cimento

Material natural que preenche os poros das rochas sedimentares e promove a junção entre os fragmentos ou detritos, consolidando-os. Pode ser argiloso, silicoso, calcífero, ferruginoso, etc., influenciando de forma definitiva no comportamento mecânico da rocha.

2.1.5.7 Maciça compacta ou densa

Quando a massa da rocha ou da matriz não evidencia a presença macroscópica de vazios.

2.1.5.8 Porfírica

Quando há cristais maiores envolvidos em uma massa ou matriz de grãos menores. Por exemplo: granito pórfiro.

2.1.5.9 Vesicular

Quando a rocha possui, disseminadas em sua massa, vesículas ou vazios provenientes do escape de gases. Por exemplo: basalto vesicular.

2.1.5.10 Amigdalóide ou amigdaloidal

Quando a rocha possui, disseminadas em sua matriz vesículas preenchidas com materiais de composição diferente ao da matriz. Por exemplo: basalto amigdalóide.

2.1.5.11 Vítreo

Quando há ausência de granulação, possuindo brilho vítreo ou resinoso, e fratura conchoidal. Corresponde às rochas ígneas extrusivas que sofreram resfriamento brusco. Por exemplo: vidros naturais.

2.1.5.12 Brechóide

Quando a rocha é composta por fragmentos angulosos de duas ou mais rochas diferentes entre si, ou fragmentos de uma só rocha, aglutinados por matriz cimentante.

2.1.5.13 Gnáissica

Caracteriza-se por possuir um aspecto laminado decorrente da disposição de um ou mais minerais constituintes.

2.1.5.14 Xistosa

Aspecto apresentado pelas rochas metamórficas, que consiste no alinhamento dos minerais componentes, como se fossem estratos finos.

2.1.5.15 Foliado

Termo usado para designar qualquer estrutura planar de uma rocha, reconhecível a vista desarmada.

2.1.6 Composição química**2.1.6.1 Alcalina**

Termo geral aplicado às rochas ígneas, em que, quimicamente, o conteúdo de $K_2O + Na_2O$ suplanta o da sílica ou alumina. Tem como característica a presença de feldspatóides.

2.1.6.2 Ultrabásica

Termo geral aplicado às rochas ígneas, em que, quimicamente, a percentagem de sílica é inferior a 45%. Estas rochas caracterizam-se essencialmente pela presença de minerais escuros. Por exemplo: piroxenito.

2.1.6.3 Básica

Termo geral aplicado às rochas ígneas com predominância de minerais escuros (máficos), em que, quimicamente, a percentagem de sílica está compreendida entre 45% e 52%. Por exemplo: basalto.

2.1.6.4 Intermediária ou neutra

Termo geral aplicado às rochas ígneas, em que, quimicamente, a percentagem de sílica está compreendida entre 52% e 65%. Por exemplo: granodiorito.

2.1.6.5 Ácida

Termo geral aplicado às rochas ígneas, em que, quimicamente, a percentagem de sílica é superior a 65%. Tem como característica a cor clara e a presença de quartzo. Por exemplo: granito.

2.1.7 Estrutura

Feições maiores adquiridas pelo maciço rochoso durante ou após sua formação, como xistosidade, dobras, diaclases e falhas, etc.

2.1.7.1 Compartimentação

Estruturação dos maciços rochosos que se apresentam constituídos por blocos sólidos separados por planos de descontinuidades.

2.1.7.2 Descontinuidade

Estrutura geológica que interrompe a continuidade física dos maciços rochosos. O termo engloba todas as estruturas, como falhas, juntas, fissuras, contato entre duas rochas, etc. A caracterização das descontinuidades de um maciço rochoso deve levar em conta o descrito em 2.1.7.2.1 a 2.1.7.2.9.

2.1.8 Principais tipos**2.1.8.1 Aplito**

Nome dado à rocha de composição granítica e de textura fina, ocorrendo sempre em forma de dique.

2.1.8.2 Ardósia

Rocha metamórfica de baixo grau de metamorfismo, contendo ainda, em sua massa, material argiloso, bem como mica em estado incipiente de crescimento. É uma rocha com xistosidade tabular perfeita.

2.1.8.3 Arenito

Rocha sedimentar com granulometria de areia, cujos grãos são ligados entre si por um cimento. O tipo de cimento é que determina as propriedades de resistência, podendo ser silicoso, argiloso, calcífero, ferruginoso, etc.

2.1.8.4 Argilito

Rocha sedimentar constituída essencialmente por partículas argilosas, sem estratificação e de aspecto maciço e homogêneo.

2.1.8.5 Basalto

Rocha vulcânica escura, normalmente de granulação fina e de textura que pode ser maciça, vesicular ou amigdalóide.

2.1.8.6 Brecha

Rocha formada por fragmentos angulosos de outras rochas, aglutinados ou não por um cimento. Uma brecha pode ser tectônica e vulcânica.

2.1.8.7 Calcário

Rocha sedimentar de origem química, orgânica ou clástica, constituída principalmente por carbonato de cálcio.

2.1.8.8 Conglomerado

Rocha sedimentar formada por fragmentos arredondados de outras rochas (normalmente seixos), aglutinados por cimento.

2.1.8.9 Diabásio

Rocha ígnea intrusiva, de granulação média a fina, que ocorre em forma de diques e *sills*.

2.1.8.10 Dolomito

Rocha sedimentar composta por carbonato de magnésio e cálcio.

2.1.8.11 Filito

Rocha metamórfica caracterizada por forte xistosidade e composta quase que exclusivamente por micas. Às vezes pode possuir grafite como componente principal.

2.1.8.12 Folhelho

Rocha sedimentar bem estratificada, laminar e detrítica, cujos componentes apresentam granulometria de siltes e argilas.

2.1.8.13 Gnaisse

Rocha metamórfica de alto grau de metamorfismo, grosseiramente bandada, devido à composição mineralógica predominante de quartzo e feldspato sobre os minerais micáceos.

2.1.8.14 Granito

Rocha plutônica granular, formada essencialmente por quartzo e feldspato, e acessoriamente por biotita e moscovita.

2.1.8.15 Laterita (o)

Rocha de textura vacuolar, ferruginosa, de cor geralmente avermelhada, muitas vezes matizada, constituída por uma mistura de óxidos de ferro e alumínio e por outros minerais, que ocorre habitualmente em zonas tropicais, em decorrência do fenômeno de laterização (ver 2.2.141). Também denominada "canga".

2.1.8.16 Mármore

Rocha metamórfica derivada de calcários ou outras rochas sedimentares constituídas por carbonato de cálcio ou de magnésio.

2.1.8.17 Migmatito

Nome genérico dado a uma rocha metamórfica de alto grau, do tipo gnaisse e que apresenta segregações de material ígneo quartzo-feldspático (pegmatito ou granito).

2.1.8.18 Milonito

Rocha metamórfica de grãos finos provenientes do esmagamento ou trituração de rocha preexistente, devido ao falhamento. É geralmente acompanhada de decomposição e preenchimento argiloso.

2.1.8.19 Pegmatito

Rocha ígnea composta predominantemente por cristais de grande tamanho de quartzo, feldspato e mica, ocorrendo em forma de veios ou diques irregulares.

2.1.8.20 Quartzito

Rocha metamórfica composta principalmente por grãos de quartzo no tamanho de areia e fortemente cimentados. Esta rocha possui às vezes pequena quantidade de mica sericita e clorita.

2.1.8.21 Silexito

Rocha sedimentar silicosa constituída por quartzo ou outras formas de sílica, com fratura conchoidal ou lascas, que ocorre em nódulos, concreções irregulares e estratos, sendo normalmente associada a manifestações hidrotermais, de origem química ou bioquímica.

2.1.9.7.4 Rocha pouco consistente (quebradiça)

Rocha cujas bordas do seu fragmento se quebram pela pressão dos dedos, deixando-se sulcar facilmente pela lâmina do canivete.

2.1.9.7.5 Rocha sem consistência (friável)

Aquela que se esfarela com o golpe do martelo. Desagrega-se com a pressão dos dedos e pode ser riscada com a unha.

2.1.9.8 Designação qualitativa de rocha (RQD)

Classificação da qualidade de um maciço rochoso, que se baseia no cálculo do quociente entre a soma dos comprimentos de testemunhos de sondagem com tamanho superior a 10 cm, pelo comprimento total perfurado da manobra. Os testemunhos reconhecidamente decorrentes de quebra mecânica, embora fragmentados, não são considerados válidos no cálculo deste índice.

2.1.9.9 Expansibilidade

Designação genérica dada às rochas cujos componentes argilosos, quer de estratos, quer preenchendo discontinuidades, expandem na presença de água, provocando a desagregação total ou parcial da rocha, devido à pressão de expansão.

2.1.9.10 Grau de fraturamento

Índice de qualidade das rochas, comumente aplicado na classificação básica de maciços rochosos, determinado pela simples contagem de fraturas ao longo de uma certa direção, utilizando-se o número de fraturas por metro nos testemunhos de sondagem ou contadas diretamente na superfície de afloramentos rochosos. Não se consideram as fraturas obtidas pelo processo de perfuração.

2.1.9.10.1 Rocha ocasionalmente fraturada ou maciça

Maciço rochoso com até uma fratura por metro de extensão.

2.1.9.10.2 Rocha pouco fraturada

Maciço rochoso que possui entre uma e cinco fraturas por metro de extensão.

2.1.9.10.3 Rocha medianamente fraturada

Maciço rochoso com cinco a dez fraturas por metro de extensão.

2.1.9.10.4 Rocha extremamente fraturada

Maciço que possui mais de 20 fraturas por metro de extensão.

2.1.9.11 Índice de velocidade

O quadrado da relação entre a velocidade de propagação de ondas sísmicas obtidas em laboratório pela velocidade de propagação dessas ondas *in situ*. Esta relação se aproxima de 1 à medida que o fraturamento do maciço rochoso diminui.

2.1.9.12 Perda de água específica

Resultado do ensaio de perda d'água sob pressão, que corresponde à absorção pelo substrato rochoso de determinado volume d'água, durante um determinado tempo, quando se ensaia um determinado trecho de rocha, sob uma determinada pressão.

2.1.9.13 Sanidade

Ver 2.1.9.1.

2.1.9.14 Sanidade dinâmica

Relação entre o módulo de *Young* dinâmico determinado *in situ* em um maciço rochoso e o módulo de *Young* dinâmico obtido em amostras da rocha correspondente. Trata-se de um índice de qualidade.

2.1.9.15 Solubilidade

Propriedade que a rocha possui, quando sob a ação da água e gás carbônico natural da atmosfera, de sofrer dissolução total ou parcial, originando feições específicas quer em superfície, quer em profundidade, denominadas cárticas. Por exemplo: calcários, dolomitos, gipso.

2.1.9.16 Tensão residual (tensão interna)

Grandeza da diferença entre os valores das tensões *in situ* em um ponto do interior de um maciço rochoso e os valores calculados em função apenas do peso próprio dos terrenos sobrejacentes. Esta diferença atribui-se ao passado geológico do maciço.

2.1.9.17 Tensão virgem

Estado de tensão reinante em um ponto não perturbado do interior de um maciço, sendo causado pela ação do peso das rochas sobrejacentes, coluna d'água, esforços tectônicos e térmicos.

2.2 Termos relativos a solos**2.2.1 Adensamento**

Redução progressiva, ao longo do tempo, do volume de uma massa de solo, resultante da diminuição do seu volume de vazios, devido à expulsão de ar ou água, causada por efeito do peso próprio ou acréscimo de tensão externa.

2.2.1.1 Adensamento inicial

Redução relativamente rápida do volume de uma massa de solo, que ocorre entre a aplicação dos esforços de compressão e o início do desenvolvimento do adensamento primário. É resultado, principalmente, da expulsão do ar contido nos vazios de solo não totalmente saturado.

2.2.1.2 Adensamento primário

Redução progressiva do volume de uma massa de solo sob o efeito da aplicação dos esforços de compressão. Esta redução é devida, principalmente, à expulsão de água dos vazios do solo, acompanhada por uma transferência da pressão suportada pela água intersticial para o esqueleto sólido.

2.2.24 Areia movediça

Areia submetida a um gradiente hidráulico crítico. A areia movediça não é um tipo de material, mas representa uma condição provocada por fluxo d'água ascendente e tem, praticamente, as propriedades de um líquido.

2.2.25 Argila

Solo de granulação fina constituído por partículas com dimensões menores que 0,002 mm, apresentando coesão e plasticidade.

2.2.26 Argila dispersiva

Argila com preponderância de cátions monovalentes de sódio dissolvidos na água intersticial, enquanto que a argila não dispersiva tem preponderância de cátions divalentes de cálcio e magnésio. É uma argila facilmente erodível pela água, em um processo de dispersão ou defloculação, quando as forças elétricas repulsivas atuantes entre as partículas argilosas são maiores que as forças de atração (Van Der Waals). Esta argila não pode ser identificada pelos ensaios de caracterização comuns, mas por ensaios químicos ou por ensaios geotécnicos, assim como o ensaio de dispersão rápido, o ensaio sedimentométrico comparativo SCS e o ensaio de furo de agulha.

2.2.27 Argila sensível

Argila cuja resistência no estado natural é maior que no estado amolgado.

2.2.28 Argilomineral

Silicatos hidráulicos de alumínio, podendo conter quantidades variáveis de ferro, magnésio, potássio, sódio, lítio, etc. São geralmente formados por lamelas constituídas por estratos ou lâminas de tetraedros de SiO_4 e octaedros de $\text{Al}(\text{OH})_6$, possuindo cristalinidade variável. Os argilominerais se formam por alteração de minerais primários das rochas ígneas e metamórficas, como feldspatos, piroxênios e anfíbólios, ou são constituintes de rochas sedimentares. Possuem a propriedade de absorver às superfícies de suas partículas quantidades variáveis de água e íons. Os principais grupos de argilominerais são: caulinita, micas hidratadas (ver 2.2.130) e esmectitas (ver 2.2.102).

2.2.29 Argilização

Processo através do qual uma rocha é convertida em agregado de minerais argilosos sob a ação de soluções hidrotermais.

2.2.30 Arqueamento (em solos)

Transferência de tensões tangenciais da porção de solo com maior deformação para a porção adjacente com menor deformação, que serve de elemento de suporte.

2.2.31 Aterro

Depósito artificial de qualquer tipo de solo ou de outros materiais.

2.2.32 Atividade coloidal

Relação entre o índice de plasticidade de um solo e a percentagem da fração argilosa.

2.2.33 Atrito interno

Parcela da resistência ao cisalhamento de um solo, correspondente à força de atrito desenvolvida no deslizamento entre os grãos e/ou partículas desse solo. Geralmente indicada pelo termo " $\sigma \cdot \tan \theta$ " na equação de Mohr-Coulomb " $\tau = c + \sigma \cdot \tan \theta$ ".

2.2.34 Bentonita

Argila com alto teor de mineral montmorilonita, caracterizada por sua alta expansibilidade, quando umedecida.

2.2.35 Bloco de rocha

Fragmento de rocha, transportado ou não, com diâmetro superior a 1 m.

2.2.36 Caulim

Material (minério) argiloso constituído por elevada percentagem da caulinita.

2.2.37 Caulinita

Alumínio silicato hidratado pertencente ao grupo das candiditas, caracterizado por estrutura lamelar formada pelo empilhamento regular de camadas constituídas por uma folha tetraédrica de sílica e uma folha octaédrica de alumina.

2.2.38 Capacidade de troca catiônica

Soma de cátions que um solo pode adsorver (expressa em mg/100 g de material seco em estufa). É também designada pela capacidade de troca de bases ou capacidade de adsorção de cátions.

2.2.39 Capilaridade

Ascensão ou movimento da água nos interstícios de um solo, devido às forças capilares originadas por tensão superficial.

2.2.40 Classificação geológica

Classificação de natureza genética, segundo seus processos de formação e evolução, tendo por base os princípios da geologia.

2.2.41 Classificação geotécnica

Classificação, segundo as propriedades e características de seus elementos constituintes, tendo por base os princípios da mecânica dos solos.

2.2.42 Classificação granulométrica

Classificação de solos segundo as dimensões dos seus grãos ou partículas e suas diferentes percentagens de ocorrência.

2.2.59 Colúvio

Ver 2.2.58.

2.2.60 Compacidade

Estado de maior ou menor concentração de grãos ou partículas de um solo não coesivo (areias e siltes arenosos) em um dado volume.

2.2.61 Compacidade relativa

2.2.61.1 Parâmetro numérico que permite quantificar o estado de compacidade de solos arenosos ou siltosos, comparando-se o índice de vazios real com os índices de vazios máximo (estado fofo) e mínimo (estado compacto). É igual ao quociente da diferença entre os índices de vazios máximo e real e da diferença entre os índices máximo e mínimo.

2.2.61.2 Os solos não coesivos são classificados quanto à sua compacidade relativa em:

- a) fofos, quando $0 < I_D \leq 1/3$;
- b) medianamente compactos, quando $1/3 < I_D \leq 2/3$;
- c) compactos, quando $2/3 < I_D \leq 1,0$.

2.2.62 Compactação

Processo artificial de aumento da massa específica de um solo, por redução do seu volume de vazios, através de aplicação de energia mecânica.

2.2.63 Compressão inicial

Ver 2.2.1.1.

2.2.64 Compressão primária

Ver 2.2.1.2.

2.2.65 Compressão secundária

Ver 2.2.1.3.

2.2.66 Compressibilidade

Propriedade de um solo relativa à sua suscetibilidade de diminuir de volume sob efeito da aplicação de uma carga, que pode ser externa ou interna.

2.2.67 Concreção

Material formado por precipitação química a partir de solução aquosa, com forma de nódulos ou crostas, de composição diferente do solo ou rocha encaixante. Pode ser composta por concentração de agentes cimentantes, como sílica, óxido de ferro, óxido de cálcio, etc.

2.2.68 Concreção laterítica ou de origem fluvial

Nome dado às concreções originadas pela acumulação relativa (ou eluviação) de sesquióxidos de ferro e alumínio, em condições de clima tropical, formadas à custa de lixiviação dos componentes mais solúveis, inclusive da sílica.

2.2.69 Concreção ferruginosa ou de origem iluvial

Nome dado às concreções originadas pela acumulação absoluta (ou iluviação) de óxido de ferro (principalmente) e alumina, depositadas pela água no terreno ou lençol freático, sendo comum em áreas ricas em ferro ou contendo minérios de ferro.

2.2.70 Condutividade hidráulica

Propriedade dos solos que traduz a maior ou menor facilidade com que a água passa através de seus vazios.

2.2.71 Consistência

Propriedade de um solo argiloso ser menos ou mais deformável.

2.2.72 Consolidação

Ver 2.2.1.

2.2.73 Curva de adensamento

Curva que relaciona a evolução do adensamento (percentagem do adensamento) com o tempo decorrido, após a aplicação de um dado incremento de carga. Esta curva é plotada geralmente de duas maneiras:

- a) percentagem do adensamento em função do logaritmo do tempo;
- b) percentagem do adensamento em função da raiz quadrada do tempo.

2.2.74 Curva de compactação

Curva que mostra a relação entre a massa específica aparente seca e o teor de umidade de um solo para uma dada energia de compactação.

2.2.75 Curva de compressão virgem

Trecho, geralmente reto, do gráfico de índice de vazios em função do logaritmo da tensão efetiva, que corresponde às tensões aplicadas superiores à máxima tensão efetiva anteriormente suportada por este solo argiloso.

2.2.76 Curva de índice de vazios-tensão efetiva

Curva que representa a relação entre o índice de vazios de um solo e a tensão efetiva, obtida através do ensaio de adensamento. É geralmente traçada em gráfico semi-logaritmo, com a tensão efetiva colocada na escala logarítmica.

2.2.77 Curva granulométrica

Representação gráfica da distribuição granulométrica de um solo, onde a abscissa é o tamanho das partículas, crescente para a direita, em escala logarítmica, e a ordenada é a percentagem acumulada do solo seco em relação à massa total seca, com diâmetro menor que o tamanho correspondente.

2.2.78 Diâmetro efetivo

Diâmetro correspondente à percentagem 10% da curva granulométrica.

2.2.97 Ensaio de peneiramento

Ensaio de laboratório que visa a classificação granulométrica de solos granulares e que consiste na separação dos grãos de vários tamanhos, com o uso de uma série de peneiras padronizadas. Na prática corrente, este ensaio permite a classificação das partículas de tamanho maior que 0,075 mm.

2.2.98 Ensaio de sedimentação

Operação que visa determinar a distribuição granulométrica de solos finos (partículas com diâmetros inferiores a 0,075 mm), através da velocidade de queda das partículas do solo em um meio líquido, tomando como base a lei de Stokes, que correlaciona a velocidade de queda das partículas esféricas com o seu diâmetro.

2.2.99 Entubamento

Ver 2.2.101.

2.2.100 Erosão

Remoção de partículas da crosta terrestre, causada por um ou vários fatores de natureza física, química ou biológica, responsável pelo modelado do relevo terrestre.

2.2.101 Erosão interna

Movimento das partículas de uma massa de solo, carregadas por percolação d'água, sendo que o fenômeno provoca a firmação progressiva de canais dentro da massa de solo em sentido contrário ao fluxo d'água (é a razão pela qual o fenômeno é também conhecido como erosão regressiva).

2.2.102 Esmectita

Grupo de argilominerais formados por lamelas constituídas por um estrato de octaedros de alumínio entre dois estratos de tetraedros. Este grupo é formado pela montmorilonita (principal argilomineral do grupo), montronita, beidelita, etc. Este grupo possui a capacidade de admitir H₂O interlamelar, o que propicia uma elevada expansão.

2.2.103 Estabilização

Tratamento físico-químico ou mecânico de um solo, executado com o objetivo de manter ou melhorar as suas características geotécnicas.

2.2.104 Estado de equilíbrio elástico

Estado de tensões dentro de uma massa de solo, quando a resistência interna dessa massa não é totalmente mobilizada.

2.2.105 Estado de equilíbrio plástico

Estado de tensões dentro de uma massa de solo que sofreu solicitações tais que a sua resistência ao cisalhamento limite foi mobilizada.

2.2.106 Estado de equilíbrio plástico ativo

Estado de equilíbrio plástico atingido através de uma expansão da massa de um solo.

2.2.107 Estado de equilíbrio plástico passivo

Estado de equilíbrio plástico atingido por uma compressão de massa de um solo.

2.2.108 Estratificação

Estrutura produzida pela deposição de sedimentos em camadas (estratos), lâminas, lentes e outras unidades essencialmente tabulares.

2.2.109 Estrutura

Forma de agrupamento ou de arranjo relativo dos diversos grãos ou partículas de um solo, resultando em várias disposições ou configurações, cada qual com seu nome característico.

2.2.110 Estrutura alveolar

Estrutura de um solo de granulação fina em que cada grão ou partícula está apenas em contato com muito poucos grãos ou partículas vizinhas, e cuja estabilidade é garantida pelo fato de as forças de adesão ou de tração intermolecular predominarem sobre a força da gravidade.

2.2.111 Estrutura floculada

Estrutura de um solo constituída por flóculos de partículas agrupadas e mantidas em contato por forças de atração intermolecular. Este tipo de estrutura pode ser formada por sedimentação em meio aquoso com presença de eletrólito. O grau de floculação depende do tipo e da concentração das partículas argilosas e do eletrólito.

2.2.112 Expansibilidade

Propriedade que certos solos apresentam de aumentarem de volume, quando em contato com a água.

2.2.113 Fator tempo

Fator adimensional utilizado na teoria do fenômeno de adensamento, contendo as constantes físicas da camada de solo que têm influência sobre a velocidade de adensamento. É igual ao produto do coeficiente de adensamento pelo tempo necessário para o adensamento da camada, dividido pelo quadrado na espessura da camada (por face de drenagem).

2.2.114 Filtro

Camada ou combinação de camadas de materiais permeáveis, projetada e colocada de maneira a evitar o carregamento de partículas de solo sob o efeito de percolação d'água.

2.2.115 Filtro de proteção

Ver 2.2.114.

2.2.116 Finos

Partículas de solo que passam pela peneira padrão nº 200, isto é, partículas de dimensões inferiores a 0,075 mm.

2.2.139 Intemperismo

Conjunto de processos que ocasionam a desintegração e a decomposição das rochas e minerais submetidos à ação dos agentes atmosféricos e biológicos.

2.2.140 Isócrona

Curva que indica a distribuição, ao longo da espessura de uma camada argilosa, das sobrepressões hidrostáticas em um certo instante durante o processo de adensamento.

2.2.141 Laterização

Processo de formação de solos típicos de climas quentes e úmidos, que se caracteriza pela concentração eluvial de óxidos e hidróxidos principalmente de alumínio e ferro. Esta concentração aumenta em função da lixiviação da sílica ou da adição destes óxidos e hidróxidos.

2.2.142 Latossolo

Solo cuja gênese foi comandada pelo processo de laterização.

2.2.143 Limite de contração

Teor de umidade de um solo argiloso, correspondente ao estado de consistência limite entre os estados semi-sólido e sólido. Abaixo do limite de contração não há mais diminuição de volume do solo por secagem.

2.2.144 Limite de liquidez

Teor de umidade de um solo argiloso, correspondente ao estado de consistência limite entre os estados líquido e plástico.

2.2.145 Limite de plasticidade

Teor de umidade de um solo argiloso, correspondente ao estado de consistência limite entre os estados plástico e semi-sólido.

2.2.146 Limites de consistência

Teores de umidade limites entre os vários estados de consistência dos solos argilosos.

2.2.147 Linha de fluxo

Trajetória de uma partícula d'água em um meio poroso, percolando em condições de regime laminar.

2.2.148 Linha eqüipotencial

Linha que une os pontos de igual carga total da água de percolação.

2.2.149 Linha freática

Linha de percolação que limita superiormente o fluxo, através de um maciço, e onde a pressão é igual à atmosférica.

2.2.150 Liquefação

Forte redução repentina da resistência ao cisalhamento de um solo, devido a um acréscimo rápido da pressão intersticial, fenômeno geralmente ligado a solicitações dinâmicas em solos granulares. Este fenômeno pode ocorrer também em argilas.

2.2.151 Lixiviação

Remoção das partículas solúveis e/ou coloidais de um solo pela percolação de água.

2.2.152 Massa específica seca

Relação entre a massa dos grãos do solo e o volume total (volume ocupado pelos grãos do solo, água e ar).

2.2.153 Massa específica seca máxima

Massa específica seca correspondente ao pico da curva de compactação.

2.2.154 Massa específica dos grãos

Relação entre a massa e o volume dos grãos de um solo.

2.2.155 Massa específica natural

Relação entre a massa total de um solo em seu estado natural (fases sólida e líquida) e o volume total.

2.2.156 Matação

Fragmento de rocha, transportado ou não, comumente arredondado por intemperismo ou abrasão, com uma dimensão compreendida entre 200 mm e 1 m.

2.2.157 Montmorilonita

Ver 2.2.102.

2.2.158 Pedra-de-mão

Fragmento de rocha com diâmetro compreendido entre 60 mm e 200 mm.

2.2.159 Pedregulho

Solos formados por minerais ou partículas de rocha, com diâmetro compreendido entre 2,0 mm e 60 mm. Quando arredondados ou semi-arredondados, são denominados cascalho ou seixo.

2.2.159.1 Pedregulho fino

Pedregulho com grãos compreendidos entre 2,0 mm e 6,0 mm

2.2.159.2 Pedregulho médio

Pedregulho com grãos compreendidos entre 6,0 mm e 20,0 mm.

2.2.159.3 Pedregulho grosso

Pedregulho com grãos compreendidos entre 20,0 mm e 60,0 mm.

2.2.186 Resistência de pico

Resistência ao cisalhamento máxima que pode ser mobilizada dentro de uma massa de solo, no plano de ruptura, segundo um critério de ruptura adotado.

2.2.187 Resistência residual

Resistência ao cisalhamento, segundo um critério de ruptura adotado, que pode ser mobilizada dentro de uma massa de solo argiloso para deformações superiores à deformação correspondente à resistência de pico. É a resistência que pode ser mantida por uma massa de argila, mesmo quando submetida a grandes deformações.

2.2.188 Saprolito ou saprólito

Material proveniente da alteração *in situ* da rocha, que se encontra em um estágio avançado de desintegração. Possui a estrutura original da rocha e a ela se assemelha em todos os aspectos visuais perceptíveis, salvo na coloração. Sua constituição é variável, mostrando o conjunto, em geral, anisotropia ou heterogeneidade acentuada, decorrente da presença de núcleos de material consistente entremeados a uma massa com características de solo.

2.2.189 Sedimento

Material sólido, mineral ou orgânico, transportado e depositado sobre a superfície terrestre.

2.2.190 Sensibilidade

Propriedade que os solos argilosos apresentam de perderem consistência por amolgamento, independentemente da natureza física das causas de mudança de estado. A sensibilidade de uma argila é quantificada pela relação entre as resistências à compressão simples, quando indeformadas e quando amolgadas.

Argilas	Sensibilidade
Insensíveis	< 1
Baixa sensibilidade	1 a 2
Média sensibilidade	2 a 4
Sensíveis	4 a 8
Muito sensíveis	> 8

2.2.191 Silte

Solo que apresenta baixa ou nenhuma plasticidade, e que exibe baixa resistência quando seco o ar. Suas propriedades dominantes são devidas à parte constituída pela fração silte. É formado por partículas com diâmetros compreendidos entre 0,002 mm e 0,06 mm.

2.2.192 Solo

Material proveniente da decomposição das rochas pela ação de agentes físicos ou químicos, podendo ou não conter matéria orgânica.

2.2.193 Solo aluvionar

Solo formado pela sedimentação de partículas que tenham sido transportadas em suspensão pela ação das águas.

2.2.194 Solo coluvionar

Solo formado pela deposição de partículas transportadas pela ação da gravidade.

2.2.195 Solo de alteração

Ver 2.2.188.

2.2.196 Solo colapsível

Solo que se instabiliza, quando submetido à saturação parcial ou total.

2.2.197 Solo eólico

Solo formado pela deposição de partículas transportadas pela ação dos ventos.

2.2.198 Solo glacial

Solo formado pela deposição, sem estratificação, de partículas de dimensões variadas, transportadas pela ação de geleiras.

2.2.199 Solo laterítico

Ver 2.2.142.

2.2.200 Solo normalmente adensado

Solo onde o processo de adensamento foi completado, estando ainda atuantes os mecanismos que o provocaram.

2.2.201 Solo orgânico

Solo formado pela mistura homogênea de matéria orgânica decomposta e de elementos de origem mineral, apresentando geralmente cor preta ou cinza-escuro.

2.2.202 Solo poroso

Solo que possui alto índice de vazios, apresentando poros visíveis a olho nu.

2.2.203 Solo pré-adensado

Solo que apresenta comportamento mecânico como se adensado sob carga superior à carga que age no momento sobre ele.

2.2.204 Solo residual

Solo formado *in situ* pela decomposição da rocha matriz, quando sujeita à ação de intemperismos físicos ou químicos. Pode ocorrer em vários estágios de evolução.

2.2.205 Solo residual jovem

Ver 2.2.188.



ABNT-Associação
Brasileira de
Normas Técnicas

Sede:
Rio de Janeiro
Av. Treze de Maio, 13 - 28º andar
CEP 20003-900 - Caixa Postal 1680
Rio de Janeiro - RJ
Tel. PARX (021) 210-3122
Telex: (021) 34333 ABNT - BR
Endereço Telegrafico:
NORMATECNICA

Copyright © 1982,
ABNT - Associação Brasileira
de Normas Técnicas
Porto de Brazil
Impresso no Brasil
Todos os direitos reservados.

ABR 1982

NBR 7250

Identificação e descrição de amostras de solos obtidas em sondagens de simples reconhecimento dos solos

Procedimento

Origem: ABNT - NB-617/1980
CB-02 - Comitê Brasileiro de Construção Civil
CE-02:004.04 - Comissão de Estudo de Execução de Sondagens e Simples Reconhecimento
NBR 7250 - Identification and description of the samples from drilling of simple recognition of soils - Procedure
Descriptors: Soil sampling, Drilling

Palavras-chave: Amostragem de solo, Sondagem

3 páginas

1 Objetivo

Esta Norma fixa as condições exigíveis para a identificação e formulação da nomenclatura descritiva de amostras de solos obtidas em sondagens de simples reconhecimento dos solos para fins da engenharia civil, baseadas em exames tátil-visuais e cuja finalidade é a apresentação de perfis geotécnicos.

2 Documentos complementares

Na aplicação desta Norma é necessário consultar:

NBR 6484 - Execução de sondagens de simples reconhecimento dos solos - Método de ensaio

NBR 6602 - Rochas e solos - Terminologia

3 Definições

Os termos técnicos utilizados nesta Norma estão definidos de 3.1 a 3.6 e são complementados pelos termos definidos na NBR 6502.

3.1 Solos grossos

Aqueles nos quais mais do que a metade dos grãos são visíveis a olho nu; são as areias e os pedregulhos.

3.2 Solos finos

Aqueles nos quais mais do que a metade das partículas são de tal dimensão, que não são visíveis a olho nu; são as argilas e os siltes.

3.3 Solos orgânicos

Aqueles que contêm uma quantidade significativa de matéria orgânica e têm a característica de apresentarem cores escuras (preto, cinza escuro).

3.4 Plasticidade

Propriedade dos solos finos, entre largos limites de umidade, de se submeterem a grandes deformações permanentes sem sofrer rutura, fissuramento ou variação de volume apreciável.

3.5 Compacidade

Estado de compactação dos depósitos de solos granulares grossos; estes estados são: feto, pouco compacto, medianamente compacto, compacto e muito compacto; pode ser medida pela densidade relativa ou por ensaio penetrométrico na sondagem de simples reconhecimento dos solos.

3.6 Consistência

Facilidade relativa com a qual um solo pode ser deformado; os estados de consistência são: muito mole, mole, médio, rijo e duro; pode ser medida pelo ensaio de com-

Tabela - Classificação dos solos

Solo	Índice de resistência à penetração	Designação
Areia	≤ 4	fofa (o)
e	5 a 8	pouco compacta (o)
silte	9 a 18	medianamente compacta (o)
arenoso	19 a 40	compacta (o)
	> 40	muito compacta (o)
Argila	≤ 2	muito forte
e	3 a 5	mole
silte	6 a 10	média (o)
argiloso	11 a 19	rija (o)
	> 19	dura (o)

5.13 A nomenclatura das amostras dos solos deve ser acompanhada pela indicação da cor, feita logo após a colheita das mesmas, utilizando-se até o máximo de duas designações de cores. Quando as amostras apresentarem mais do que duas cores, deve ser utilizado o termo variegado no lugar do relacionamento das cores.

5.14 Embora considerando o caráter subjetivo desta indicação da cor, devem ser utilizadas as seguintes designações: branco, cinza, preto, marrom, amarelo, vermelho,

roxo, azul e verde, admitindo-se ainda as designações complementares, claro e escuro.

5.15 Quando pelo exame tátil-visual, for constatada a presença acentuada de mica, a designação micácea é acrescentada à nomenclatura do solo.

5.16 Quando pelo exame tátil-visual, for possível detectar a origem dos solos, especificamente nos casos das origens marinha, orgânica e residual e no caso de aterros, tais designações são acrescentadas à sua nomenclatura.



METODOLOGIA PARA FORMULAÇÃO DO PREÇO DE REFERÊNCIA PARA PROCESSO DE DISPENSA DE LICITAÇÃO

Inicialmente, necessário destacar a opção realizada pelo Município de Campos de Júlio – MT pela aplicação das disposições da Lei Federal nº 14.133/2021 - Nova Lei de Licitações e Contratos Administrativos aos novos processos de contratação direta, com hipóteses previstas no art. 75, conforme faculdade prevista nos arts. 191 e 193 da mencionada Lei, *verbis*:

Art. 191. Até o decurso do prazo de que trata o inciso II do caput do art. 193, a Administração poderá optar por licitar ou contratar diretamente de acordo com esta Lei ou de acordo com as leis citadas no referido inciso, e a opção escolhida deverá ser indicada expressamente no edital ou no aviso ou instrumento de contratação direta, vedada a aplicação combinada desta Lei com as citadas no referido inciso.

Parágrafo único. Na hipótese do caput deste artigo, se a Administração optar por licitar de acordo com as leis citadas no inciso II do caput do art. 193 desta Lei, o contrato respectivo será regido pelas regras nelas previstas durante toda a sua vigência.

Art. 193. Revogam-se:

I – [...];

II - a Lei nº 8.666, de 21 de junho de 1993, a Lei nº 10.520, de 17 de julho de 2002, e os arts. 1º a 47-A da Lei nº 12.462, de 4 de agosto de 2011, após decorridos 2 (dois) anos da publicação oficial desta Lei.

Desta forma, em cumprimento aos dispositivos mencionados, serão aplicadas aos novos processos de contratação direta todas as disposições pertinentes da Lei Federal nº 14.133/2021 - Nova Lei de Licitações e Contratos Administrativos.

Por conseguinte, na elaboração da presente metodologia para formulação do preço de referência para processo de contratação direta utilizou-se, como norte, os preceitos do art. 72, inciso II, da Lei Federal 14.133/2021, que assim prevê:

Art. 72. O processo de contratação direta, que compreende os casos de inexigibilidade e de dispensa de licitação, deverá ser instruído com os seguintes documentos:

[...];

II - estimativa de despesa, que deverá ser calculada na forma estabelecida no art. 23 desta Lei;

Por seu turno, o art. 23 da Lei Federal 14.133/2021 assim disciplina:

*Art. 23. O valor previamente estimado da contratação deverá ser compatível com os valores praticados pelo mercado, **considerados os preços constantes de bancos de dados públicos** e as quantidades a serem contratadas, observadas a potencial economia de escala e as peculiaridades do local de execução do objeto.*

§ 1º No processo licitatório para aquisição de bens e contratação de serviços em geral, conforme regulamento, o valor estimado será definido com base no melhor preço aferido por meio da utilização dos seguintes parâmetros, adotados de forma combinada ou não:

I – composição de custos unitários menores ou iguais à mediana do item correspondente no painel para consulta de preços ou no banco de preços em saúde disponíveis no Portal Nacional de Contratações Públicas (PNCP);

II – contratações similares feitas pela Administração Pública, em execução ou concluídas no período de 1 (um) ano anterior à data da pesquisa de preços, inclusive mediante sistema de registro de preços, observado o índice de atualização de preços correspondente;

Almeida



PREFEITURA MUNICIPAL DE CAMPOS DE JÚLIO ESTADO DE MATO GROSSO

www.camposdejulio.mt.gov.br

000038

III - utilização de dados de pesquisa publicada em mídia especializada, de tabela de referência formalmente aprovada pelo Poder Executivo federal e de sítios eletrônicos especializados ou de domínio amplo, desde que contenham a data e hora de acesso;

IV - pesquisa direta com no mínimo 3 (três) fornecedores, mediante solicitação formal de cotação, desde que seja apresentada justificativa da escolha desses fornecedores e que não tenham sido obtidos os orçamentos com mais de 6 (seis) meses de antecedência da data de divulgação do edital; (negritei).

V - pesquisa na base nacional de notas fiscais eletrônicas, na forma de regulamento.

§ 2º [...];

§ 3º *Nas contratações realizadas por Municípios, Estados e Distrito Federal, desde que não envolvam recursos da União, o valor previamente estimado da contratação, a que se refere o caput deste artigo, poderá ser definido por meio da utilização de outros sistemas de custos adotados pelo respectivo ente federativo.*

§ 4º *Nas contratações diretas por inexigibilidade ou por dispensa, quando não for possível estimar o valor do objeto na forma estabelecida nos §§ 1º, 2º e 3º deste artigo, o contratado deverá comprovar previamente que os preços estão em conformidade com os praticados em contratações semelhantes de objetos de mesma natureza, por meio da apresentação de notas fiscais emitidas para outros contratantes no período de até 1 (um) ano anterior à data da contratação pela Administração, ou por outro meio idôneo.*

§ 5º [...];

§ 6º [...].

Assim, a presente Metodologia se desenvolve levando-se em consideração o exposto acima, notadamente o art. 23, § 1º, incisos I a IV.

Na tabela abaixo constam o(s) serviço(s), com suas descrições, códigos, unidades de medida, valor de referência (mediana) e valor máximo de aquisição.

Tabela de itens:

Item	Código Beta	Código TCE/MT	Descrição	Unid. de medida	Valor de referência / mediana / R\$	Valor máximo / R\$
1.	09-01-1031	217874-5	SERV. DE SONDAGEM GEOTÉCNICA - Contratação de empresa especializada em realização de serviços de análise técnica de solo tipo sondagem geotécnica à percussão SPT, furos de 10,00m com tensão admissível a cada 1,00m com descrição do solo, ART de engenheiro responsável, seguindo as normas da NBR 8036;	UN	R\$ 8.987,19	R\$ 12.173,547

Foram encontrados preços registrados em Atas de Registro de Preços oriundas dos processos colacionados a seguir:



PREFEITURA MUNICIPAL DE CAMPOS DE JÚLIO
ESTADO DE MATO GROSSO

www.camposdejulio.mt.gov.br

000039

Entidade	Licitação	Modalidade	Empresa	CNPJ	Fonte
MINISTÉRIO DA EDUCAÇÃO	50/2021	PE	R. A. M. SONDAGENS E SERVIÇOS LTDA	11.762.908/0001-59	www.bancodeprecos.com.br
ENDEREÇO ELETRÔNICO	-	-	SETE SONDAGENS GEOTECNICA SERVICOS DE ENGENHARIA EIRELI	28.633.809/0001-70	setesondagens@gmail.com
ENDEREÇO ELETRÔNICO	-	-	SOLO PROJETOS E CONSULTORIA	016423.656/0001-80	projetoconsultoria@gmail.com
ENDEREÇO ELETRÔNICO	-	-	SIGMA ENGENHARIA E CONTROLE TECNOLOGICO LTDA 34.240.844/0001-21	34.240.844/0001-21	sigmacontroletecnologico@gmail.com

Após a pesquisa das referidas Atas e preços, foram extraídos os valores unitários dos itens com as mesmas especificações.

Para o estabelecimento do preço de referência, utilizou-se como parâmetro a mediana, que consiste no valor que divide os itens ao meio. Isto é, 50% dos elementos da amostra são menores ou iguais à mediana e os outros 50% são maiores ou iguais à mediana.

Conseguiu-se estabelecer, ainda, o valor unitário superior/teto e inferior/piso para a aquisição dos itens do processo, minimizando possíveis sobre preços e preços inexequíveis.

Antes da adoção da presente metodologia, o tempo médio para aquisições era de aproximadamente 60 dias.

Com sua adoção, utilizando os preços praticados no âmbito dos órgãos e entidades da Administração Pública como referência, a expectativa de tempo médio foi reduzida para aproximadamente 15 dias.

Os documentos e relatórios que embasaram a presente metodologia constam como anexo.

Campos de Júlio – MT, 03 de Fevereiro de 2021.

Alana Regina B. Santos

Agente Administrativo

CÓDIGO	Especificação do Material	MUNICÍPIO/EMPRESA	LICITACAO	MODALIDADE	QTDE	UNIT HOM	TOTAL HOM
217874-5	SERV. DE SONDAGEM GEOTÉCNICA - Contratação de empresa especializada em realização de serviços de análise técnica de solo tipo sondagem geotécnica à percussão SPT, furos de 10,00m com tensão admissível a cada 1,00m com descrição do solo, ART de engenheiro responsável, seguindo as normas da NBR 8036;	MINITÉRIO DA EDUCAÇÃO	50/2021	PE	1	11.474,37	11.474,37
217874-5	SERV. DE SONDAGEM GEOTÉCNICA - Contratação de empresa especializada em realização de serviços de análise técnica de solo tipo sondagem geotécnica à percussão SPT, furos de 10,00m com tensão admissível a cada 1,00m com descrição do solo, ART de engenheiro responsável, seguindo as normas da NBR 8036;	SETE SONDAGENS GEOTECNICA SERVICOS DE ENGENHARIA EIRELI 28.633.809/0001-70			1	6030,00	6030,00
217874-5	SERV. DE SONDAGEM GEOTÉCNICA - Contratação de empresa especializada em realização de serviços de análise técnica de solo tipo sondagem geotécnica à percussão SPT, furos de 10,00m com tensão admissível a cada 1,00m com descrição do solo, ART de engenheiro responsável, seguindo as normas da NBR 8036;	SOLO PROJETOS E CONSULTORIA 016423.656/0001-80			1	6500,00	18981,00
217874-5	SERV. DE SONDAGEM GEOTÉCNICA - Contratação de empresa especializada em realização de serviços de análise técnica de solo tipo sondagem geotécnica à percussão SPT, furos de 10,00m com tensão admissível a cada 1,00m com descrição do solo, ART de engenheiro responsável, seguindo as normas da NBR 8036;	SIGMA ENGENHARIA E CONTROLE TECNOLÓGICO LTDA 34.240.844/0001-21			1	12000,00	12000,00

	ORIGINAL
MEDIA	9.001,09
MEDIANA	8.987,19
DESVIO PADRÃO	3.172,45
COEF. VAR.	0,352
LIM SUPERIOR	12.173,547
LIM INFERIOR	5.828,638



Alana Regina B. Santos



PREFEITURA MUNICIPAL DE CAMPOS DE JÚLIO

Responsável: LICITAÇÃO CAMPOS DE JÚLIO/MT
Departamento: LICITAÇÃO

000041



Relatório de Cotação: cotação rápida 5064

Pesquisa realizada em 02/02/2022 16:52:59

Relatório gerado no dia 02/02/2022 16:53:47 (IP: 190.115.74.238)

Em conformidade com a Instrução Normativa Nº 65 de 07 de Julho de 2021.

Método Matemático Aplicado: Mediana dos preços obtidos - Preço calculado com base na mediana de todos os preços selecionados pelo usuário para aquele determinado Item. Sendo a mediana o elemento central dos itens, caso número de elementos seja ímpar, ou a média dos dois elementos centrais caso número de elementos seja par.

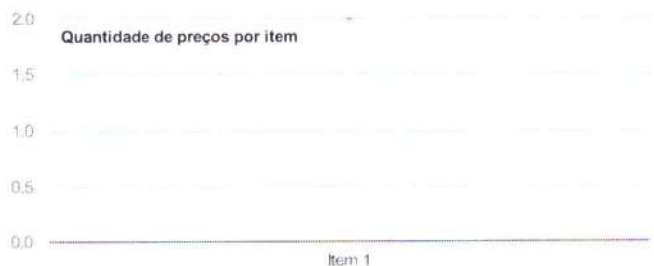
Conforme Instrução Normativa Nº 65 de 07 de Julho de 2021, no Artigo 3º: "A pesquisa de preços será materializada em documento que conterá: INC V-Método matemático aplicada para a definição do valor estimado."

Item 1: sondagens terrestres a percussão / rotativo

PREÇOS / PROPOSTAS	QUANTIDADE	PREÇO ESTIMADO	PERCENTUAL	PREÇO ESTIMADO CALCULADO	TOTAL
1 / 2	1	R\$ 11.536,54 (un)	-	R\$ 11.536,54	R\$ 11.536,54
Preço Compras Governamentais	Órgão Público		Identificação	Data Homologação	Preço
1	MINISTERIO DA EDUCAÇÃO Secretaria Executiva Subsecretaria de Planejamento e Orçamento Instituto Federal de Educação, Ciência e Tecnologia do Norte de Minas Gerais		NºPregão:502021 UASG:158121	30/12/2021	R\$ 11.536,54
Valor Unitário					R\$ 11.536,54
Mediana dos Preços Obtidos: R\$ 11.536,54					
Valor Global:					R\$ 11.536,54

Valor do item em relação ao total

1) sondagens ...



Detalhamento dos Itens



ATENÇÃO - O Banco de Preços é uma solução tecnológica que atende aos parâmetros de pesquisa dispostos em Leis vigentes, Instruções Normativas, Acórdãos, Regulamentos, Decretos e Portarias. Sendo assim, por reunir diversas fontes governamentais, complementares e sites de domínio amplo, o sistema não é considerado uma fonte e, sim, um meio para que as pesquisas sejam realizadas de forma segura, ágil e eficaz.

Preço estimado do item calculado pela fórmula Mediana dos preços obtidos:

Item 1 - sondagens terrestres a percussão / rotativo

- 1 preço do portal Compras Governamentais praticados pela Administração Pública de licitações homologadas/adjudicadas no dia 27/12/2021, calculado pela fórmula Mediana das Propostas Finais.

DESCRITIVO DE FÓRMULAS UTILIZADAS

Mediana das Propostas Finais

- Capta os preços finais da licitação e seleciona o preço do meio (no caso de número ímpar de propostas) ou a média dos preços do meio.





000043

Cuiabá, MT, 02 de janeiro de 2022.

Ao
ILMO. SR.
GUILHERME CUOGLI
PREFEITURA MUNICIPAL
Campos de Júlio, MT.

Ref.: P039/2022

Assunto: PROPOSTA COMERCIAL DE SONDAGEM A PERCUSSÃO-SPT.

Local: Campos de Júlio, MT.

Prezados Senhores:

A empresa **SETE SONDAGENS GEOTÉCNICA SERVIÇO E COMÉRCIO EIRELI ME (SETE SONDAGENS)**, inscrita no CNPJ nº 28.633.809/0001-70, vem através desta, apresentar Proposta para **EXECUÇÃO DE SERVIÇOS DE INVESTIGAÇÕES GEOLÓGICAS, ATRAVÉS DE 02 Furos de Sondagem à Percussão** para simples reconhecimento de solo, no Município de Campos de Júlio, MT.

Os serviços de sondagem seguirão as Normas Brasileiras NBR 6484_2020 - Solo — Sondagem de simples reconhecimento, NBR 6502/1995: “Rochas e solos - terminologia”, NBR 7250/1982: “Identificação de Descrição de Amostras de Solos Obtidas em Sondagens de Simples Reconhecimento dos Solos, e serão executados por funcionários técnicos nos respectivos assuntos e acompanhados por Geólogo.

Os resultados serão expressos em relatório composto pela medição dos serviços, e laudo em boletins de sondagens individuais, com documentação fotográfica e acompanhado pela respectiva ART.

DAS RESPONSABILIDADES:

DO CONTRATADO.

executar os serviços conforme as normas técnicas em vigor;
fornecer as ferramentas e equipamentos necessários à execução dos serviços;
fornecer os EPI's necessários à execução dos serviços;
emitir o relatório técnico de sondagem e ART;

DO CONTRATANTE.

fornecer a locação do furo;
fornecer água para execução do furo;
efetuar pagamento conforme proposta;
liberação das áreas junto ao órgão ambiental (quanto for o caso).



000041

DOS SERVIÇOS E PREÇOS:

Apresentamos todos os serviços com seus respectivos preços unitários.

ITEM	DESCRIÇÃO	QUANT.	UN.	UNIT. R\$	TOTAL R\$
1	MOBILIZAÇÃO/DESMOBILIZAÇÃO				
1.1	Transporte de equipamentos e equipe de pessoal	1,00	vb	2.640,00	2.640,00
2	SONDAGEM A PERCUSSÃO - SPT				
2.1	Perfuração à percussão - SPT - impenetrável ou 12m	2,00	un	1.140,00	2.280,00
2.2	Laudos técnicos/documentação fotográfica e ART	1,00	un	350,00	350,00
2.3	Alimentação e Alojamento	2,00	un	380,00	760,00
	TOTAL				6.030,00

O valor para execução dos furos é de R\$ 6.030,00 (seis mil e trinta reais).

DA FORMA DE PAGAMENTO:

50% para início dos trabalhos e 50% na entrega do laudo técnico.

Deposito junto ao Banco Sicredi S/A

Banco: 748 - Ag.: 0810 – Conta Corrente: 81.225-7

Favorecido: 28.633.809/0001-70

DOS PRAZOS:

Da validade da proposta: será de 30 (trinta) dias.

Do prazo de execução: será de aproximadamente 02 dias em campo.

Do início: a combinar.

DA CONTRATAÇÃO:

O "De Acordo" assinado por V.Sa. na presente proposta dará o caráter de aceitação plena de seus termos e condições e será lavrado como instrumento de contratação definitiva até a elaboração do Contrato, ao qual deve ser anexada e considerada como complemento.

Colocamo-nos à disposição para quaisquer esclarecimentos.

Atenciosamente,

Eleandro J. Rinaldi
Eleandro J. Rinaldi
Diretor Comercial

"DE ACORDO":

____/____/2022.



000045

NO ACEITE DE NOSSA PROPOSTA SOLICITAMOS:

1. *Informar o nome completo com CPF ou CNPJ do proprietário do terreno, para emissão de ART e o laudo técnico;*
2. *Endereço completo do terreno com CEP;*
3. *Croqui de localização dos furos (em PDF ou DWG).*

LIBERAÇÃO JUNTO AO CONDOMÍNIO (quando for o caso)

LIBERAR POR 10 DIAS ÚTEIS (a contar do próximo dia útil após o aceite da proposta)

Empresa:

SETE SONDA GENS GEOTÉCNICA SERVIÇOS DE ENGENHARIA EIRELI.

CNPJ n° 28.633.809/0001-70

Rua Pimenta Bueno, 208, Bairro Dom Aquino, Cuiabá-MT - CEP 78015-190.

E-mail: setesondagens@gmail.com - Fone: 65 99954-8034.

Funcionários:

Claudinei Martins de Arruda – Sondador

CPF n° 058.224.061-14

RG n° 2588593-6 SSP/MT

Joilson Martins de Arruda – Auxiliar de sondagem

CPF n° 061.424.631-89

RG n° 2153214-1 SSP/MT

Pablo Norato Alves Martins

CPF n° 006.376.522-58

RG n° 1973145-0 SSP/MT

Odair Gonçalves Duarte - Sondador

CPF n° 978.469.371-20

RG n° 1477294-9 SSP/MT

João Brais Nunes Borges – Auxiliar de sondagem

CPF n° 545.560.141-89

RG n° 439004 SSP/MT

João Batista de Lima – Auxiliar de sondagem

CPF n° 029.264.501-50

RG n° 1954077-9 SSP/MT

Veículos:

Pajero - TR4 - placa KAU3D63

L200 - LG - placa NCH0D60

Fiat Idea - placa EAN4G44

 REPÚBLICA FEDERATIVA DO BRASIL CADASTRO NACIONAL DA PESSOA JURÍDICA		
NÚMERO DE INSCRIÇÃO 28.633.809/0001-70 MATRIZ	COMPROVANTE DE INSCRIÇÃO E DE SITUAÇÃO CADASTRAL	DATA DE ABERTURA 11/09/2017
NOME EMPRESARIAL SETE SONDAGENS GEOTECNICA SERVICOS DE ENGENHARIA EIRELI		
TÍTULO DO ESTABELECIMENTO (NOME DE FANTASIA) SETE SONDAGENS		PORTE ME
CÓDIGO E DESCRIÇÃO DA ATIVIDADE ECONÔMICA PRINCIPAL 71.12-0-00 - Serviços de engenharia		
CÓDIGO E DESCRIÇÃO DAS ATIVIDADES ECONÔMICAS SECUNDÁRIAS 43.12-6-00 - Perfurações e sondagens 43.99-1-05 - Perfuração e construção de poços de água 71.19-7-01 - Serviços de cartografia, topografia e geodésia 71.19-7-02 - Atividades de estudos geológicos 74.90-1-99 - Outras atividades profissionais, científicas e técnicas não especificadas anteriormente		
CÓDIGO E DESCRIÇÃO DA NATUREZA JURÍDICA 230-5 - Empresa Individual de Responsabilidade Limitada (de Natureza Empresári		
LOGRADOURO R PIMENTA BUENO	NÚMERO 208	COMPLEMENTO *****
CEP 78.015-190	BAIRRO/DISTRITO DOM AQUINO	MUNICÍPIO CUIABA
UF MT	ENDEREÇO ELETRÔNICO JRSADMCONT@GMAIL.COM	
TELEFONE (65) 2136-0465		
ENTE FEDERATIVO RESPONSÁVEL (EFR) *****		
SITUAÇÃO CADASTRAL ATIVA	DATA DA SITUAÇÃO CADASTRAL 11/09/2017	
MOTIVO DE SITUAÇÃO CADASTRAL		
SITUAÇÃO ESPECIAL *****	DATA DA SITUAÇÃO ESPECIAL *****	

Aprovado pela Instrução Normativa RFB nº 1.863, de 27 de dezembro de 2018.

Emitido no dia 03/02/2022 às 10:56:01 (data e hora de Brasília).

Página: 1/1

000047



Sollo - Projetos e Consultoria ME
Fiscalização e Acompanhamento de Obra Rodoviária

ORÇAMENTO, SONDAAGEM A PERCUSSÃO SPT.

À PREFEITURA MUNICIPAL DE CAMPOS DE JULHO - MT
CNPJ: 01.614.516/0001-99

EMPRESA: SOLLO – Projetos e Sondagem ME
CNPJ: 01.423.656/0001-80
ENDEREÇO: Rua Urubu Rei, nº 2 - Morada da Serra - Cep: 78058-054 – Cuiaba-Mt
TELEFONE: (65) 3025-4142 / Cel. (65) 99689-3440 FAX: --
E-mail: joariormond@hotmail.com - sollo.projetoseconsultoria@gmail.com
VALIDADE DA PROPOSTA: **30 (Trinta dias)**.

Razão Social: J F ORMOND

Conta Corrente: 8.779-3

Agência: 4425

Banco: 756 - SICOOB

Forma de pagamento: Avista

OBJETO: PRESTAÇÃO DE SERVIÇO, EXECUÇÃO DE SONDAAGEM GEOTÉCNICA SPT COM LOCAÇÃO DOS FUROS E DESCRIÇÃO DAS CARACTERÍSTICAS DO SOLO CIDADE DE CAMPOS DE JULHO - MT.

ITEM	QNT	Especificação	UN. MEDIDA	VALOR UN	VALOR TOTAL
1	3FUR S	-SONDAAGEM GEOTÉCNICA APERCUSSÃO SPT, FUROS DE 10,0M COM TENSÃO ADMISSIVEL A CADA 1M COM DESCRIÇÃO DO SOLO, COM ART DO ENG RESPONSAVEL.	UNID	1.500,00	4.500,00
2		DESLOCAMENTO DE EQUIPAMENTO/ ALIMENTAÇÃO		2.000,00	2.000,00
TOTAL					6.500,00

Declaramos que estamos de acordo com os termos constante na minuta de contrato e termo de referência acatamos suas determinações, bem como, informamos que nos preços propostos estão inclusos todos os custos, deslocamento, encargos sociais e trabalhista, impostos, obrigações entre outros.

Sendo o que apresentamos para o momento. Cuiabá-MT, 25 janeiro de 2022


Joao Ferreira Ormond
Engenheiro Civil
CREA-MT 1200242297

SOLLO – Projetos e Sondagem

CNPJ: 01.423.656/0001-80

Avenida: Urubu Rei, nº 02 - Morada da Serra - Cep: 78058-054 - Cuiabá Mato Grosso
Fone: (65)3025-4142 / Cel. (65) 99689 – 3440 - Sollo.projetoseconsultoria@gmail.com

000045



REPÚBLICA FEDERATIVA DO BRASIL

CADASTRO NACIONAL DA PESSOA JURÍDICA

NÚMERO DE INSCRIÇÃO 01.423.656/0001-80 MATRIZ	COMPROVANTE DE INSCRIÇÃO E DE SITUAÇÃO CADASTRAL	DATA DE ABERTURA 31/07/1985
---	---	--------------------------------

NOME EMPRESARIAL J F ORMOND

TÍTULO DO ESTABELECIMENTO (NOME DE FANTASIA) SOLLO - PROJETOS E SONDAEM	PORTE EPP
--	--------------

CÓDIGO E DESCRIÇÃO DA ATIVIDADE ECONÔMICA PRINCIPAL 42.99-5-99 - Outras obras de engenharia civil não especificadas anteriormente
--

CÓDIGO E DESCRIÇÃO DAS ATIVIDADES ECONÔMICAS SECUNDÁRIAS 36.00-6-01 - Captação, tratamento e distribuição de água 37.02-9-00 - Atividades relacionadas a esgoto, exceto a gestão de redes 38.11-4-00 - Coleta de resíduos não-perigosos 38.12-2-00 - Coleta de resíduos perigosos 41.20-4-00 - Construção de edifícios 42.11-1-01 - Construção de rodovias e ferrovias 42.11-1-02 - Pintura para sinalização em pistas rodoviárias e aeroportos 42.12-0-00 - Construção de obras de arte especiais 42.13-8-00 - Obras de urbanização - ruas, praças e calçadas 42.22-7-01 - Construção de redes de abastecimento de água, coleta de esgoto e construções correlatas, exceto obras de irrigação 42.22-7-02 - Obras de irrigação 42.92-8-01 - Montagem de estruturas metálicas 42.99-5-01 - Construção de instalações esportivas e recreativas 43.13-4-00 - Obras de terraplenagem 43.21-5-00 - Instalação e manutenção elétrica 43.22-3-01 - Instalações hidráulicas, sanitárias e de gás 43.22-3-03 - Instalações de sistema de prevenção contra incêndio 43.29-1-04 - Montagem e instalação de sistemas e equipamentos de iluminação e sinalização em vias públicas, portos e aeroportos 43.99-1-03 - Obras de alvenaria 43.99-1-99 - Serviços especializados para construção não especificados anteriormente
--

CÓDIGO E DESCRIÇÃO DA NATUREZA JURÍDICA 213-5 - Empresário (Individual)
--

LOGRADOURO AV URUBU REI	NÚMERO 02	COMPLEMENTO *****
----------------------------	--------------	----------------------

CEP 78.058-054	BAIRRO/DISTRITO CPA IV	MUNICÍPIO CUIABA	UF MT
-------------------	---------------------------	---------------------	----------

ENDEREÇO ELETRÔNICO SOLO.PROJETOSECONSULTORIA@GMAIL.COM	TELEFONE (65) 9689-3440/ (65) 3025-4142
--	--

ENTE FEDERATIVO RESPONSÁVEL (EFR) *****
--

SITUAÇÃO CADASTRAL ATIVA	DATA DA SITUAÇÃO CADASTRAL 03/05/2017
-----------------------------	--

MOTIVO DE SITUAÇÃO CADASTRAL

SITUAÇÃO ESPECIAL *****	DATA DA SITUAÇÃO ESPECIAL *****
----------------------------	------------------------------------

Aprovado pela Instrução Normativa RFB nº 1.863, de 27 de dezembro de 2018.

Emitido no dia 09/02/2022 às 10:30:08 (data e hora de Brasília).

Página: 1/2



REPÚBLICA FEDERATIVA DO BRASIL

000049

CADASTRO NACIONAL DA PESSOA JURÍDICA

NÚMERO DE INSCRIÇÃO 01.423.656/0001-80 MATRIZ	COMPROVANTE DE INSCRIÇÃO E DE SITUAÇÃO CADASTRAL	DATA DE ABERTURA 31/07/1985
--	---	---------------------------------------

NOME EMPRESARIAL J F ORMOND

CÓDIGO E DESCRIÇÃO DAS ATIVIDADES ECONÔMICAS SECUNDÁRIAS 68.21-8-01 - Corretagem na compra e venda e avaliação de imóveis 71.11-1-00 - Serviços de arquitetura 71.19-7-01 - Serviços de cartografia, topografia e geodésia 71.19-7-03 - Serviços de desenho técnico relacionados à arquitetura e engenharia 71.19-7-04 - Serviços de perícia técnica relacionados à segurança do trabalho 71.19-7-99 - Atividades técnicas relacionadas à engenharia e arquitetura não especificadas anteriormente 77.32-2-01 - Aluguel de máquinas e equipamentos para construção sem operador, exceto andaimes 77.40-3-00 - Gestão de ativos intangíveis não-financeiros 81.21-4-00 - Limpeza em prédios e em domicílios 82.99-7-01 - Medição de consumo de energia elétrica, gás e água
--

CÓDIGO E DESCRIÇÃO DA NATUREZA JURÍDICA 213-5 - Empresário (Individual)

LOGRADOURO AV URUBU REI	NÚMERO 02	COMPLEMENTO *****
-----------------------------------	---------------------	-----------------------------

CEP 78.058-054	BAIRRO/DISTRITO CPA IV	MUNICÍPIO CUIABA	UF MT
--------------------------	----------------------------------	----------------------------	-----------------

ENDEREÇO ELETRÔNICO SOLO.PROJETOSECONSULTORIA@GMAIL.COM	TELEFONE (65) 9689-3440/ (65) 3025-4142
---	---

ENTE FEDERATIVO RESPONSÁVEL (EFR) *****

SITUAÇÃO CADASTRAL ATIVA	DATA DA SITUAÇÃO CADASTRAL 03/05/2017
------------------------------------	---

MOTIVO DE SITUAÇÃO CADASTRAL

SITUAÇÃO ESPECIAL *****	DATA DA SITUAÇÃO ESPECIAL *****
-----------------------------------	---

Aprovado pela Instrução Normativa RFB nº 1.863, de 27 de dezembro de 2018.

Emitido no dia **09/02/2022** às **10:30:08** (data e hora de Brasília).

Página: **2/2**

000050



**SIGMA
ENGENHARIA E CONTROLE TECNOLÓGICO LTDA.**

A/C
PREFEITURA MUNICIPAL DE CAMPOS DE JULIO - MT

Cuiabá, 26 de janeiro de 2022.

Proposta para execução

A SIGMA ENGENHARIA E CONTROLE TECNOLÓGICO LTDA, vem por meio desta encaminhar a sua proposta de preços referente ao Fornecimento de serviços de Controle Tecnológico, referente a sondagem geotécnica tipo SPT, a ser realizada no município de Campos de Julio/MT.

1 – ORÇAMENTO:

ITEM	DESCRIÇÃO	UND.	QTD.	UNITARIO	TOTAL
1	SONDAGEM GEOTÉCNICA TIPO SPT.	UN	06	2.000,00	12.000,00
TOTAL					12.000,00
CINCO MIL REAIS					

2 – PAGAMENTO:

- até o Quinto dia útil após emissão de nota fiscal
- DADOS BANCARIOS: CAIXA
ECONÔMICA FEDERAL
AG 0016
OP 003
CC 7889-3
SIGMA ENGENHARIA E CONTROLE TECNOLÓGICO LTDA.
CNPJ: 34.240.844/0001-21

Atenciosamente

R. Freitas

RICARDO PEDROSO DE FREITAS
Sigma Engenharia e Controle Tecnológico Ltda
Diretor

SIGMA Engenharia e Controle Tecnológico Ltda.
CNPJ: 34.240.844/0001-21

End.: Rua Neufil Feguri, N° 198, Jardim Califórnia - Cuiabá-MT-CEP 78.070-310
Fone (65) 9 9298 9717; e-mail: sigmacontroltecnologico@gmail.com



REPÚBLICA FEDERATIVA DO BRASIL

CADASTRO NACIONAL DA PESSOA JURÍDICA

NUMERO DE INSCRIÇÃO 34.240.844/0001-21 MATRIZ	COMPROVANTE DE INSCRIÇÃO E DE SITUAÇÃO CADASTRAL	DATA DE ABERTURA 17/07/2019
---	---	--------------------------------

NOME EMPRESARIAL SIGMA ENGENHARIA E CONTROLE TECNOLOGICO LTDA
--

TÍTULO DO ESTABELECIMENTO (NOME DE FANTASIA) SIGMA ENGENHARIA	PORTE EPP
--	--------------

CÓDIGO E DESCRIÇÃO DA ATIVIDADE ECONÓMICA PRINCIPAL 43.99-1-99 - Serviços especializados para construção não especificados anteriormente

CÓDIGO E DESCRIÇÃO DAS ATIVIDADES ECONÓMICAS SECUNDÁRIAS 43.12-6-00 - Perfurações e sondagens 43.13-4-00 - Obras de terraplenagem 43.91-6-00 - Obras de fundações 71.12-0-00 - Serviços de engenharia 71.19-7-01 - Serviços de cartografia, topografia e geodésia 71.19-7-02 - Atividades de estudos geológicos 77.32-2-01 - Aluguel de máquinas e equipamentos para construção sem operador, exceto andaimes 77.39-0-99 - Aluguel de outras máquinas e equipamentos comerciais e industriais não especificados anteriormente, sem operador

CÓDIGO E DESCRIÇÃO DA NATUREZA JURÍDICA 206-2 - Sociedade Empresária Limitada
--

LOGRADOURO R NEIF FEGURI	NÚMERO 198	COMPLEMENTO SALA 2
-----------------------------	---------------	-----------------------

CEP 78.070-310	BAIRRO/DISTRITO JARDIM CALIFORNIA	MUNICÍPIO CUIABA	UF MT
-------------------	--------------------------------------	---------------------	----------

ENDEREÇO ELETRÔNICO SIGMACONTROLETECNOLOGICO@GMAIL.COM	TELEFONE (65) 9984-4591/ (65) 9998-0050
---	--

ENTE FEDERATIVO RESPONSÁVEL (EFR) *****
--

SITUAÇÃO CADASTRAL ATIVA	DATA DA SITUAÇÃO CADASTRAL 17/07/2019
-----------------------------	--

MOTIVO DE SITUAÇÃO CADASTRAL

SITUAÇÃO ESPECIAL *****	DATA DA SITUAÇÃO ESPECIAL *****
----------------------------	------------------------------------

Aprovado pela Instrução Normativa RFB nº 1.863, de 27 de dezembro de 2018.

Emitido no dia 03/02/2022 às 11:01:33 (data e hora de Brasília).

Página: 1/1

ESTADO DO MATO GROSSO
PREFEITURA MUNICIPAL DE CAMPOS DE JULIO

Folha: 1/1

CNPJ: 01.614.516/0001-99
AVENIDA VALDIR MASUTTI 779-W
C.E.P.: 78307-000 - Campos de Júlio - MT

000052

PARECER CONTÁBIL

Em atenção a solicitação do setor de compras e licitações para verificar a existência de recursos orçamentários para assegurar o pagamento das obrigações decorrentes do objeto especificado abaixo, certifico que:

- HÁ recursos orçamentários para pagamento das obrigações conforme dotação(ões) especificada(s) abaixo;
 - NÃO HÁ recursos orçamentários para pagamento das obrigações;
 - Despesas Extra Orçamentárias.

DADOS DO PROCESSO ADMINISTRATIVO:

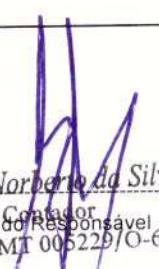
Nr. Processo Adm. / Ano: 25/2022
Data do Processo Adm.: 09/02/2022
Modalidade: Dispensa de Licitação p/ Compras e Serviços
Objeto do Processo Adm.: Contratação de empresa especializada para execução de serviços de sondagem de solo à percussão - SPT, com elaboração e entrega de laudo.

RECURSOS ORÇAMENTÁRIOS: PREFEITURA MUNICIPAL DE CAMPOS DE JULIO

Cod.Red.	Un.Orç.	Proj./Ativ.	Elemento Despesa	Compl.do Elemento	Saldo Disponível	Valor Previsto
49	03.01	2.010	3.3.90.39.00.00.00.00	3.3.90.39.05.00.00.00	38.740,00	6.030,00
					Total Previsto:	6.030,00

					Total Geral:	6.030,00
--	--	--	--	--	---------------------	-----------------

Campos de Júlio, Em 09.02.2022


Sergio Norberto da Silva
Assinatura do Responsável
CRC-MT 005229/O-6

ESTADO DO MATO GROSSO
PREFEITURA MUNICIPAL DE CAMPOS DE JULIO

Folha: 1/1

CNPJ: 01.614.516/0001-99
AVENIDA VALDIR MASUTTI 779-W
C.E.P.: 78307-000 - Campos de Júlio - MT

000053

SOLICITAÇÃO DE ABERTURA DE LICITAÇÃO

Excelentíssimo(a) Prefeito Municipal

No uso das atribuições de meu cargo, venho respeitosamente requerer que Vossa Excelência autorize a abertura de procedimento licitatório conforme especificações relacionadas abaixo. A existência de recursos orçamentários foi confirmada pelo parecer contábil expedido pelo setor de contabilidade, estando tudo de acordo com a legislação em vigor.

OBJETO DA LICITAÇÃO: Contratação de empresa especializada para execução de serviços de sondagem de solo à percussão - SPT, com elaboração e entrega de laudo.

Processo Adm. nº: 25/2022 **Modalidade:** Dispensa de Licitação p/ Compras e Serviços
Forma de Julgamento: Menor Preço Global
Forma Pgto. / Reajuste: 10 dias úteis / Não se aplica
Prazo Entrega/Exec.: 15 dias
Local de Entrega: Município de Campos de Júlio - MT -
Urgência: Não se aplica
Vigência: 60 dias
Observações: Dispensa de Licitação com base na redação do art. 75, II, da Lei nº 14.133/2021. Preço compatível com o valor de mercado. Fornecedor escolhido pelo critério de menor preço.

Convidados:

DOTAÇÕES QUE SERÃO UTILIZADAS:

1-PREFEITURA MUNICIPAL DE CAMPOS DE JULIO

Despesa	Código da Dotação	Descrição da Dotação	Compl. do Elemento	Valor Previsto
49	03.01.2.010.3.3.90.39.00.00.00.00	Manutenção das Atividades de Outros Entres da Fed	3.3.90.39.05.00.00.00	6.030,00
Fonte de Recurso : 500 - Recursos Não Vinculados de Impostos				
Total previsto:				6.030,00

ITENS:

Item	Quantidade	Unid.	Descrição	Preço Unit. Máximo	Total Previsto
1	1,000	UN	SERV. DE SONDAÇÃO GEOTÉCNICA - Contratação de empresa especializada em realização de serviços de análise técnica de solo tipo sondagem geotécnica à percussão SPT, furos de 10,00m com tensão admissível a cada 1,00m com descrição do solo, ART de engenheiro responsável, seguindo as normas da NBR 8036; (09-01-1031)	6.030,0000	6.030,00
Total Geral ----->				6.030,0000	6.030,00

Campos de Júlio, 9 de Fevereiro de 2022.

Assinatura do Responsável

ESTADO DO MATO GROSSO
PREFEITURA MUNICIPAL DE CAMPOS DE JULIO

CNPJ: 01.614.516/0001-99
 AVENIDA VALDIR MASUTTI 779-W
 C.E.P.: 78307-000 - Campos de Júlio - MT

000054

AUTORIZAÇÃO PARA ABERTURA DE PROCESSO ADMINISTRATIVO DE LICITAÇÃO

O(a) Prefeito Municipal, Irineu Marcos Parmeggiani, no uso das atribuições que lhe confere a legislação em vigor e suas alterações legais, resolve:

01 - Autorizar a abertura do presente processo administrativo de licitação, assim identificado:

A - Processo Nr.: 25/2022
B - Modalidade: Dispensa de Licitação p/ Compras e Serviços
C - Forma de Julgamento: Menor Preço Global
D - Forma Pgto./ Reajuste: 10 dias úteis / Não se aplica
E - Prazo Entrega/Exec.: 15 dias
F - Local de Entrega: Município de Campos de Júlio - MT
G - Urgência: Não se aplica
H - Vigência: 60 dias
I - Objeto da Licitação: Contratação de empresa especializada para execução de serviços de sondagem de solo à percussão - SPT, com elaboração e entrega de laudo

J - Observações: Dispensa de Licitação com base na redação do art. 75, II, da Lei nº 14.133/2021 Preço compatível com o valor de mercado. Fornecedor escolhido pelo critério de menor preço

K - Convidados:

02 - Indicação de Recursos - Dotação Orçamentária:

1-PREFEITURA MUNICIPAL DE CAMPOS DE JULIO

Despesa	Código da Dotação	Descrição da Dotação	Compl. do Elemento	Valor Previsto
49	03.01.2.010.3.3.90.39.00.00.00.00	Manutenção das Atividades de Outros Entres da Fede	3.3.90.39.05.00.00.00	6.030,00
Fonte de Recurso : 500 - Recursos Não Vinculados de Impostos				

Total Previsto : 6.030,00

Campos de Júlio, 9 de Fevereiro de 2022.

IRINEU MARCOS
PARMEGGIANI:4620
5578034

Assinado de forma digital por
 IRINEU MARCOS
 PARMEGGIANI:46205578034
 Dados: 2022.02.10 09:45:56
 -04'00'

Irineu Marcos Parmeggiani - Prefeito Municipal



PORTARIA Nº. 32, DE 01 DE FEVEREIRO DE 2022.

ALTERA A COMPOSIÇÃO DA COMISSÃO DE LICITAÇÃO DO MUNICÍPIO DE CAMPOS DE JÚLIO, PREVISTA NA PORTARIA Nº. 11, DE 10 DE JANEIRO DE 2022.

IRINEU MARCOS PARMEGGIANI, Prefeito do Município de Campos de Júlio, Estado de Mato Grosso, no uso das atribuições legais que lhe confere o artigo 148, I, "b" da Lei Orgânica Municipal e,

CONSIDERANDO a Comunicação Interna nº. 004/2022, subscrita pelo Exmo. Secretário de Administração;

RESOLVE:

Art. 1º Designar o servidor **ERIC RODRIGO PETTENAN**, para integrar a Comissão de Licitação, em substituição à servidora **ROSINÉIA RODRIGUES RAMOS SILVA**, o qual assumirá a função de presidente da respectiva comissão.

Art. 2º Essa portaria entra em vigor na data de sua publicação.

Registre-se e publique-se.

Campos de Júlio, 01 de janeiro de 2022.

IRINEU MARCOS PARMEGGIANI
Prefeito de Campos de Júlio

2022 a se realizar no dia **16 de fevereiro de 2022 às 8H**, na sede da Prefeitura Municipal de Campo Verde. Retirada de edital www.campoverde.mt.gov.br. Para esclarecimentos: e-mail: compras@campoverde.mt.gov.br ou telefone (66) 3419-4202. Em conformidade com a legislação vigente em vigor. Campo Verde – MT, 02 de fevereiro de 2022.

Hélida B. M. P. Hubner

Pregoeira

**DEPARTAMENTO DE COMPRAS E LICITAÇÕES
RETIFICAÇÃO DE EDITAL**

AVISO DE PREGÃO N° 014/2022

RETIFICAÇÃO DO EDITAL "TERMO DE REFERENCIA"

NOVA DATA

A Prefeitura Municipal de Campo Verde, através da Comissão de Licitação, torna PUBLICO o **REGISTRO DE PREÇOS PARA A FUTURA E EVENTUAL AQUISIÇÃO DE CÂMARAS DE AR, PROTETORES DE PNEU E PNEUS VEICULARES**, na modalidade Pregão (presencial) n° **014/2022** a se realizar no dia **15 de fevereiro de 2022 às 8H**, na sede da Prefeitura Municipal de Campo Verde. Retirada de edital www.campoverde.mt.gov.br. Para esclarecimentos: e-mail: compras@campoverde.mt.gov.br ou telefone (66) 3419-4202. Em conformidade com a legislação vigente em vigor. Campo Verde – MT, 02 de fevereiro de 2022.

Hélida B. M. P. Hubner

Pregoeira

**DEPARTAMENTO DE COMPRAS E LICITAÇÕES
NOTIFICAÇÃO DA EMPRESA**

NOTIFICAÇÃO DE EMPRESA

Assunto: INEXECUÇÃO DE ENTREGA

PREGÃO: 129/2021

NOTIFICADO: ALTO GIRO ATACADO E DISTRIBUIDORA DE AVIAMENTOS - EIRELI CNPJ: 19.496.182/0001-61

CUIABA - MT

1. Vimos através da presente, **NOTIFICAR** a empresa pela **não entrega** dos itens constante(s) na(s) na(s) **397/2022** conforme prazo de entrega estipulado no Edital.

ORDEM/ NAD	PREGÃO	SECRETARIA	ENVIO -SITUAÇÃO	VALOR/ ITENS
397	129/2021	social-kit	10/Jan - aberto	9685,80

2. Tendo a Contratada descumprido as obrigações das quais assumiu perante a(s) Ata(s) de Registro de Preços N° 346/2021, **FICA ESTA EMPRESA NOTIFICADA PARA, QUERENDO, ENTREGAR OS ITENS OU APRESENTAR DEFESA PRÉVIA REFERENTE AO DESCUMPRIMENTO DE SUAS OBRIGAÇÕES, NO PRAZO DE 05 (CINCO) DIAS ÚTEIS**, a contar da data de **PUBLICAÇÃO** desta Notificação.

3. A **NÃO ENTREGA DOS ITENS/OU APRESENTAÇÃO DA DEFESA, NO PRAZO FIXADO**, implicará a contratada o imediato **CANCELAMENTO** de qualquer ATA/CONTRATO firmado com esta Administração Pública.

4. Após a **Publicação do Termo de Cancelamento**, será encaminhado o processo administrativo para o setor jurídico desta Administração, para **aplicação das penalidades previstas no referido Edital com base na lei 10.520/2002**, subsidiariamente com a lei 8.666/93 e suas alterações.

5. Informamos que esta notificação será publicada no Diário Oficial dos Municípios, através da mesma a Prefeitura considera a empresa **NOTIFICADA** a partir desta data.

Campo Verde-MT, 02 de fevereiro de 2022.

HELIDA B. M. P. HUBNER

Gerente de Compras

000056

**DEPARTAMENTO DE COMPRAS E LICITAÇÕES
AVISO DE RETIFICAÇÃO**

AVISO DE PREGÃO N° 007/2022

RETIFICAÇÃO DA MINUTA DA ATA E MINUTA DA ATA

A Prefeitura Municipal de Campo Verde, através da Comissão de Licitação, torna o **REGISTRO DE PREÇO PARA FUTURA E EVENTUAL CONTRATAÇÃO DE EMPRESA DE AGENTE DE INTERAÇÃO PARA OPERACIONALIZAR O PROGRAMA DE ESTÁGIO, MEDIANTE CANCELAMENTO DE BOLSA-AUXÍLIO EM BENEFÍCIO DE ESTUDANTES, REGULARMENTE MATRICULADOS E EFETIVAMENTE FREQUENTANDO CURSOS DE NÍVEL SUPERIOR E NÍVEL MÉDIO, EM INSTITUIÇÕES DE ENSINO CONVENIADAS COM A ENTIDADE CONTRATADA**, na modalidade Pregão (presencial) n° **007/2022** a se realizar no dia **03 de fevereiro de 2022 às 9H**, na sede da Prefeitura Municipal de Campo Verde. Retirada de edital www.campoverde.mt.gov.br. Para esclarecimentos: e-mail: compras@campoverde.mt.gov.br ou telefone (66) 3419-4202. Em conformidade com a legislação vigente em vigor. Campo Verde – MT, 02 de fevereiro de 2022.

Hélida B. M. P. Hubner

Pregoeira

PREFEITURA MUNICIPAL DE CAMPOS DE JÚLIO

PORTARIA N°. 32, DE 01 DE FEVEREIRO DE 2022.

ALTERA A COMPOSIÇÃO DA COMISSÃO DE LICITAÇÃO DO MUNICÍPIO DE CAMPOS DE JÚLIO, PREVISTA NA PORTARIA N°. 11, DE 10 DE JANEIRO DE 2022.

IRINEU MARCOS PARMEGGIANI, Prefeito do Município de Campos de Júlio, Estado de Mato Grosso, no uso das atribuições legais que lhe confere o artigo 148, I, "b" da Lei Orgânica Municipal e,

CONSIDERANDO a Comunicação Interna n°. 004/2022, subscrita pelo Exmo. Secretário de Administração;

RESOLVE:

Art. 1º Designar o servidor **ERIC RODRIGO PETTENAN**, para integrar a Comissão de Licitação, em substituição à servidora **ROSINEIA RODRIGUES RAMOS SILVA**, o qual assumirá a função de presidente da respectiva comissão.

Art. 2º Essa portaria entra em vigor na data de sua publicação.

Registre-se e publique-se.

Campos de Júlio, 01 de janeiro de 2022.

IRINEU MARCOS PARMEGGIANI

Prefeito de Campos de Júlio

AVISO DE RETIFICAÇÃO DE DISPENSA DE LICITAÇÃO N° 09/2022.

PREFEITURA MUNICIPAL DE CAMPOS DE JÚLIO - MT

AVISO DE RETIFICAÇÃO DE DISPENSA DE LICITAÇÃO N° 09/2022.

A Presidente da CL da Prefeitura Municipal de Campos de Júlio - MT, nomeada pelo Portaria Municipal n° 011/2022, vem a público divulgar, para o conhecimento dos interessados e para fazer constar no EXTRATO DE RETIFICAÇÃO DISPENSA DE LICITAÇÃO N° 09/2021, cujo o objeto Referente a Referente a aquisição de medicamentos para Hospital Municipal Leocy Lazarete e Unidade de Saúde da Família.

Onde se lê:

(...)



000057

Cuiabá, MT, 02 de janeiro de 2022.

Ao
ILMO. SR.
GUILHERME CUOGLI
PREFEITURA MUNICIPAL
Campos de Júlio, MT.

Ref.: P039/2022

Assunto: PROPOSTA COMERCIAL DE SONDAGEM A PERCUSSÃO-SPT.

Local: Campos de Júlio, MT.

Prezados Senhores:

A empresa **SETE SONDAGENS GEOTÉCNICA SERVIÇO E COMÉRCIO EIRELI ME (SETE SONDAGENS)**, inscrita no CNPJ nº 28.633.809/0001-70, vem através desta, apresentar Proposta para **EXECUÇÃO DE SERVIÇOS DE INVESTIGAÇÕES GEOLÓGICAS, ATRAVÉS DE 02 FUROS DE SONDAGEM À PERCUSSÃO** para simples reconhecimento de solo, no Município de Campos de Júlio, MT.

Os serviços de sondagem seguirão as Normas Brasileiras NBR 6484_2020 - Solo — Sondagem de simples reconhecimento, NBR 6502/1995: “Rochas e solos - terminologia”, NBR 7250/1982: “Identificação de Descrição de Amostras de Solos Obtidas em Sondagens de Simples Reconhecimento dos Solos, e serão executados por funcionários técnicos nos respectivos assuntos e acompanhados por Geólogo.

Os resultados serão expressos em relatório composto pela medição dos serviços, e laudo em boletins de sondagens individuais, com documentação fotográfica e acompanhado pela respectiva ART.

DAS RESPONSABILIDADES:

DO CONTRATADO.

executar os serviços conforme as normas técnicas em vigor;
fornecer as ferramentas e equipamentos necessários à execução dos serviços;
fornecer os EPI's necessários à execução dos serviços;
emitir o relatório técnico de sondagem e ART;

DO CONTRATANTE.

fornecer a locação do furo;
fornecer água para execução do furo;
efetuar pagamento conforme proposta;
liberação das áreas junto ao órgão ambiental (quanto for o caso).



000058

DOS SERVIÇOS E PREÇOS:

Apresentamos todos os serviços com seus respectivos preços unitários.

ITEM	DESCRIÇÃO	QUANT.	UN.	UNIT. R\$	TOTAL R\$
1	MOBILIZAÇÃO/DESMOBILIZAÇÃO				
1.1	Transporte de equipamentos e equipe de pessoal	1,00	vb	2.640,00	2.640,00
2	SONDAGEM A PERCUSSÃO - SPT				
2.1	Perfuração à percussão - SPT - impenetrável ou 12m	2,00	un	1.140,00	2.280,00
2.2	Laudos técnicos/documentação fotográfica e ART	1,00	un	350,00	350,00
2.3	Alimentação e Alojamento	2,00	un	380,00	760,00
	TOTAL				6.030,00

O valor para execução dos furos é de R\$ 6.030,00 (seis mil e trinta reais).

DA FORMA DE PAGAMENTO:

50% para início dos trabalhos e 50% na entrega do laudo técnico.

Deposito junto ao Banco Sicredi S/A

Banco: 748 - Ag.: 0810 – Conta Corrente: 81.225-7

Favorecido: 28.633.809/0001-70

DOS PRAZOS:

Da validade da proposta: será de 30 (trinta) dias.

Do prazo de execução: será de aproximadamente 02 dias em campo.

Do início: a combinar.

DA CONTRATAÇÃO:

O "De Acordo" assinado por V.Sa. na presente proposta dará o caráter de aceitação plena de seus termos e condições e será lavrado como instrumento de contratação definitiva até a elaboração do Contrato, ao qual deve ser anexada e considerada como complemento.

Colocamo-nos à disposição para quaisquer esclarecimentos.

Atenciosamente,

Eleandro J. Rinaldi
Diretor Comercial

"DE ACORDO":
____/____/2022.



000059

NO ACEITE DE NOSSA PROPOSTA SOLICITAMOS:

1. *Informar o nome completo com CPF ou CNPJ do proprietário do terreno, para emissão de ART e o laudo técnico;*
2. *Endereço completo do terreno com CEP;*
3. *Croqui de localização dos furos (em PDF ou DWG).*

LIBERAÇÃO JUNTO AO CONDOMÍNIO (quando for o caso)

LIBERAR POR 10 DIAS ÚTEIS (a contar do próximo dia útil após o aceite da proposta)

Empresa:

SETE SONDAGENS GEOTÉCNICA SERVIÇOS DE ENGENHARIA EIRELI.

CNPJ nº 28.633.809/0001-70

Rua Pimenta Bueno, 208, Bairro Dom Aquino, Cuiabá-MT - CEP 78015-190.

E-mail: setesondagens@gmail.com - Fone: 65 99954-8034.

Funcionários:

Claudinei Martins de Arruda – Sondador

CPF nº 058.224.061-14

RG nº 2588593-6 SSP/MT

Joilson Martins de Arruda – Auxiliar de sondagem

CPF nº 061.424.631-89

RG nº 2153214-1 SSP/MT

Pablo Norato Alves Martins

CPF nº 006.376.522-58

RG nº 1973145-0 SSP/MT

Odair Gonçalves Duarte - Sondador

CPF nº 978.469.371-20

RG nº 1477294-9 SSP/MT

João Brais Nunes Borges – Auxiliar de sondagem

CPF nº 545.560.141-89

RG nº 439004 SSP/MT

João Batista de Lima – Auxiliar de sondagem

CPF nº 029.264.501-50

RG nº 1954077-9 SSP/MT

Veículos:

Pajero - TR4 - placa KAU3D63

L200 - LG - placa NCH0D60

Fiat Idea - placa EAN4G44

 REPÚBLICA FEDERATIVA DO BRASIL		
CADASTRO NACIONAL DA PESSOA JURÍDICA		
NÚMERO DE INSCRIÇÃO 28.633.809/0001-70 MATRIZ	COMPROVANTE DE INSCRIÇÃO E DE SITUAÇÃO CADASTRAL	DATA DE ABERTURA 11/09/2017
NOME EMPRESARIAL SETE SONDAGENS GEOTECNICA SERVICOS DE ENGENHARIA EIRELI		
TÍTULO DO ESTABELECIMENTO (NOME DE FANTASIA) SETE SONDAGENS		PORTE ME
CÓDIGO E DESCRIÇÃO DA ATIVIDADE ECONÔMICA PRINCIPAL 71.12-0-00 - Serviços de engenharia		
CÓDIGO E DESCRIÇÃO DAS ATIVIDADES ECONÔMICAS SECUNDÁRIAS 43.12-6-00 - Perfurações e sondagens 43.99-1-05 - Perfuração e construção de poços de água 71.19-7-01 - Serviços de cartografia, topografia e geodésia 71.19-7-02 - Atividades de estudos geológicos 74.90-1-99 - Outras atividades profissionais, científicas e técnicas não especificadas anteriormente		
CÓDIGO E DESCRIÇÃO DA NATUREZA JURÍDICA 230-5 - Empresa Individual de Responsabilidade Limitada (de Natureza Empresári		
LOGRADOURO R PIMENTA BUENO	NÚMERO 208	COMPLEMENTO *****
CEP 78.015-190	BAIRRO/DISTRITO DOM AQUINO	MUNICÍPIO CUIABA
		UF MT
ENDEREÇO ELETRÔNICO JRSADMCONT@GMAIL.COM		TELEFONE (65) 2136-0465
ENTE FEDERATIVO RESPONSÁVEL (EFR) *****		
SITUAÇÃO CADASTRAL ATIVA		DATA DA SITUAÇÃO CADASTRAL 11/09/2017
MOTIVO DE SITUAÇÃO CADASTRAL		
SITUAÇÃO ESPECIAL *****		DATA DA SITUAÇÃO ESPECIAL *****

Aprovado pela Instrução Normativa RFB nº 1.863, de 27 de dezembro de 2018.

Emitido no dia 06/01/2022 às 18:04:36 (data e hora de Brasília).

Página: 1/1

000061

REPÚBLICA FEDERATIVA DO BRASIL

ESTADO DE MATO GROSSO
SECRETARIA DE ESTADO DE SEGURANÇA PÚBLICA
INSTITUTO DE IDENTIFICAÇÃO DR. AYOLOO MENDES DE PAULA



PROFESSORA

Luciana Rinaldi

ADQUIRIU O TÍTULO

CARTEIRA DE IDENTIDADE

VALIDA EM TODO O TERRITÓRIO NACIONAL

REGISTRO GERAL
1286773-0

DATA DE EXPIRAÇÃO
09/01/2018 3ª VIZ

NOME
LUCIANA SANTOS GOMES RINALDI

PAISAGEM
JOÃO VENANCIO GOMES
LEONI SANTOS GOMES

CUIABÁ-MT

CASA Nº 20618 LIV 101 FLS. 292 CUIABÁ-MT

DATA DE NASCIMENTO
29/09/1986

CPF
012.536.281-14

Alcides Silva Machado
ALCIDES SILVA MACHADO

LEI Nº 7.112 DE 29-08-97

001



000062

Ministério da Fazenda
Secretaria da Receita Federal do Brasil

Comprovante de Situação Cadastral no CPF

Nº do CPF: **012.536.281-14**

Nome: **LUCIANA SANTOS GOMES RINALDI**

Data de Nascimento: **29/09/1986**

Situação Cadastral: **REGULAR**

Data da Inscrição: **28/03/2003**

Digito Verificador: **00**



Comprovante emitido às: **18:03:08** do dia **06/01/2022** (hora e data de Brasília).
Código de controle do comprovante: **BF6C.1CDF.EAF7.82F8**



Este documento não substitui o "Comprovante de Inscrição no CPF".

(Modelo aprovado pela IN/RFB nº 1.548, de 13/02/2015.)

000063

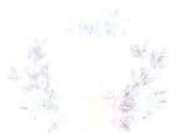
 Ministério da Economia Secretaria de Governo Digital Departamento Nacional de Registro Empresarial e Integração Secretaria de Estado de Desenvolvimento Econômico - SEDEC			Nº DO PROTOCOLO (Uso da Junta Comercial)		
Nome da Empresa (quando aplicável) 51600136711		Código de Natureza Jurídica 2305	Nº de Matrícula do Agente Auxiliar do Comércio		
1 - REQUERIMENTO					
ILMO(A) SR (A) PRESIDENTE DA Junta Comercial do Estado de Mato Grosso					
Nome: SETI SONDAGENS GEOTECNICA SERVICOS DE ENGENHARIA EIRELI (na Empresa ou do Agente Auxiliar do Comércio)					
Referente a V.B. e deferimento do seguinte ato:					Nº FCN/REMP  MTP1900136193
Nº	DESCRIÇÃO DO ATOS	CODIGO DO ATOS	QTD	DESCRIÇÃO DO ATO / EVENTO	
01				ALTERAÇÃO	
02				ALTERAÇÃO DE DADOS (EXCETO NOME EMPRESARIAL)	
03				ALTERAÇÃO DE NOME EMPRESARIAL	
04				PROCURAÇÃO (QUANDO INSERIDA NO PROCESSO)	
05				CONSOLIDAÇÃO DE CONTRATOS/ESTATUTO	
CUIABA Local			Representante Legal da Empresa / Agente Auxiliar do Comércio:		
23 Outubro 2019 Data			Nome: _____ Assinatura: _____ Telefone de Contato: _____		
2 - USO DA JUNTA COMERCIAL					
<input type="checkbox"/> DECISÃO SINGULAR			<input type="checkbox"/> DECISÃO COLEGIADA		
Nome(s) Empresa(s) iguais ou semelhante(s) <input type="checkbox"/> SIM			Processo em Ordem A decisão _____ Data		
<input type="checkbox"/> NÃO			<input type="checkbox"/> NÃO		
Data: _____ Responsável: _____		Data: _____ Responsável: _____		Data: _____ Responsável: _____	
3 - CUIABA - ABSTENÇÃO					
<input type="checkbox"/> Processo em exigência. (Vide despacho em folha anexa)			1ª Exigência	2ª Exigência	3ª Exigência
<input type="checkbox"/> Processo referido. Publique-se e arquivar-se			<input type="checkbox"/>	<input type="checkbox"/>	<input type="checkbox"/>
<input type="checkbox"/> Processo indeferido. Publique-se			Data: _____ Responsável: _____		
4 - CUIABA - ABSTENÇÃO					
<input type="checkbox"/> Processo em exigência. (Vide despacho em folha anexa)			2ª Exigência	3ª Exigência	4ª Exigência
<input type="checkbox"/> Processo referido. Publique-se e arquivar-se			<input type="checkbox"/>	<input type="checkbox"/>	<input type="checkbox"/>
<input type="checkbox"/> Processo indeferido. Publique-se			Data: _____ Vogal: _____ Vogal: _____ Presidente da Turma: _____		
5 - CUIABA - ABSTENÇÃO					

Junta Comercial do Estado de Mato Grosso

Junta Comercial do Estado de Mato Grosso em 23/10/2019 da Empresa SETI SONDAGENS GEOTECNICA SERVICOS DE ENGENHARIA EIRELI. Nome do Agente Auxiliar do Comércio: 2191433 em 23/10/2019. Autenticação: EBB45E1619E2B7ABD932735CFF2164AD859AF7D1. João Frederico Müller Neto - Secretário-Geral. Para validar este documento, acesse <http://www.juceimat.mt.gov.br> e informe o nº do protocolo 19-179/052-5 e o código de verificação 289. Cada cópia foi autenticada digitalmente e assinada em 23/10/2019 por João Frederico Müller Neto - Secretário-Geral.


 João Frederico Müller Neto - Secretário-Geral

Pág. 1/11



JUNTA COMERCIAL DO ESTADO DE MATO GROSSO

Registro Digital

000064

Capa de Processo

Identificação do Processo

Número do Protocolo	Número do Processo Módulo Integrador	Data
19/170.052-5	MTP1900139193	22/10/2019

Identificação do(s) Assinante(s)

CPE	Nome
230.182.241-91	JOSENILSON ROQUE DA SILVA ALMEIDA

**ATO DE ALTERAÇÃO DA: SETE SONDAGENS GEOTECNICA
SERVIÇO E COMERCIO EIRELI -ME**

LUCIANA SANTOS GOMES, nacionalidade BRASILEIRA, nascida em 29/09/1986, SOLTEIRA, EMPRESARIA, CPF nº 012.536.281-44, CARTEIRA NACIONAL DE HABILITAÇÃO nº 06029908145, órgão expedidor DETRAN - MT, residente e domiciliado na: RUA PIMENTA BUENO, 208, DOM AQUINO, CUIABA, MT, CEP 78015190, BRASIL, Titular da Empresa Individual de Responsabilidade Limitada de nome SETE SONDAGENS GEOTECNICA SERVIÇO E COMERCIO EIRELI - ME, registrada na Junta Comercial do Estado de Mato Grosso (JUCEMAT) sob o NIRE N.º: 51600136711 em sessão de 11/09/2017, com sede a Rua Pimenta Bueno, nº 208 - Bairro Dom Aquino - Cuiabá - Mt., CEP: 78.015-190, devidamente inscrita no Cadastro Nacional de Pessoa Jurídica/MF sob nº 28.633.809/0001-70, delibera e ajusta a presente alteração nos termos da Lei de nº 10.406/2002, mediante condições estabelecidas nas cláusulas seguintes:

CLAUSULA PRIMEIRA: DA MUDANÇA DO ESTADO CIVIL E DOCUMENTO DA SÓCIA

A Sôcia **LUCIANA SANTOS GOMES**, já acima qualificada anteriormente, alterou o seu estado civil e os seus documentos para casada sob regime comunhão parcial de bens e passara assinar de como: **LUCIANA SANTOS GOMES RINALDI**, portadora da Cédula de Identidade RG sob nº 1286773-0 emitida em 09/01/2018 pela Secretaria de Estado de Segurança Pública - SESP/MT.

CLÁUSULA SEGUNDA

Retira-se a expressão **ME** do nome empresarial, em razão da revogação do Art. 73 da Lei Complementar nº 123, de 14 de Dezembro de 2006, pelo Art. 10 da Lei Complementar nº 155, de 27 de outubro de 2016 - **NOME EMPRESARIAL CLÁUSULA SEGUNDA** : O nome Empresarial fica sendo **SETE SONDAGENS GEOTECNICA SERVIÇO E COMERCIO EIRELI**

CLAUSULA TERCEIRA : DA MUDANÇA DO NOME EMPRESARIAL

Alterasse o nome da razão social que era **SETE SONDAgens GEOTECNICA SERVIÇO E COMÉRCIO EIRELI**, passara para **SETE SONDAgens GEOTECNICA SERVIÇOS DE ENGENHARIA EIRELI**

CLAUSULA QUARTA: DO OBJETO SOCIAL

Alterar-se o Objeto social e as atividades da Empresa para serviços de: **PRESTAÇÃO DE SERVIÇO DE PERIFURAÇÕES, SONDAgens E CONSTRUÇÃO DE POÇOS DE ÁGUA; ATIVIDADE DE ESTUDOS GEOLOGICOS; SERVIÇOS DE CARTOGRAFIA, TOPOGRAFIA E GEODESIA; ATIVIDADES PROFISSIONAIS CIENTÍFICAS, TÉCNICAS EM ENGENHARIA**

CONSOLIDAÇÃO DO CONTRATO SOCIAL
da
Empresa Individual de Responsabilidade Limitada

SETE SONDAgens GEOTECNICA SERVIÇOS DE ENGENHARIA EIRELI

Pelo presente Instrumento Particular de ato Constitutivo da empresa individual de responsabilidade limitada a senhora **LUCIANA SANTOS GOMES RINALDI**, nacionalidade BRASILEIRA, nascida em 29/09/1986, casada sob regime comunhão parcial de bens, EMPRESARIA, portadora do CPF nº 012.536.281-14 e da Cédula de Identidade RG sob nº 1286773-0 – SESP/MT, residente e domiciliado no(a) RUA PIMENTA BUENO, 208, DOM AQUINO, CUIABÁ, MT, CPF 78015190, BRASIL, com fundamento no artigo 980-A da Lei 10.406/2002, resolve constituir uma empresa individual de responsabilidade limitada de natureza simples, a qual será regida pelas cláusulas e condições seguintes, observando nas omissões as regras previstas para as sociedades limitadas:

DO NOME EMPRESARIAL, DA SEDE E DAS FILIAIS

CLAUSULA PRIMEIRA. A empresa girará sob o nome empresarial **SETE SONDAGENS GEOTECNICA SERVIÇOS DE ENGENHARIA EIRELI** e nome fantasia **SETE SONDAGENS**.

CLÁUSULA SEGUNDA. A empresa terá sede: RUA PIMENTA BUENO, 208, DOM AQUINO, CUIABÁ, MT, CEP 78.015-190.

CLAUSULA TERCEIRA. A empresa poderá, a qualquer tempo, abrir ou fechar filial ou outra dependência, mediante alteração do ato constitutivo.

DO OBJETO E DA DURAÇÃO

CLAUSULA QUARTA. A empresa terá por objeto(s): PRESTAÇÃO DE SERVIÇO DE PERFURAÇÕES, SONDAGENS E CONSTRUÇÃO DE POÇOS DE ÁGUA; ATIVIDADE DE ESTUDOS GEOLOGICOS; SERVIÇOS DE CARTOGRAFIA TOPOGRAFIA E GEODESIA; ATIVIDADES PROFISSIONAIS CIENTÍFICAS, TÉCNICAS EM ENGENHARIA

CLAUSULA QUINTA. A empresa iniciará suas atividades a partir da data do arquivamento e seu prazo de duração é indeterminado.

DO CAPITAL

CLAUSULA SEXTA. A empresa terá o capital de R\$ 93.700,00 (noventa e três mil e setecentos reais), totalmente subscrito e integralizado, neste ato, em moeda corrente nacional, de responsabilidade do titular.

CLAUSULA SÉTIMA. A responsabilidade do titular é restrita ao valor do capital integralizado.

DA ADMINISTRAÇÃO

CLÁUSULA OITAVA. A administração da empresa caberá **ISOLADAMENTE** a **LUCIANA SANTOS GOMES RINALDI** com os poderes e atribuições de representação ativa e passiva, judicial e extrajudicialmente, podendo praticar todos os atos compreendidos no objeto, sempre de interesse da empresa, autorizado o uso do nome empresarial.

DO BALANÇO PATRIMONIAL DOS LUCROS E PERDAS

CLÁUSULA NONA. Ao término de cada exercício da empresa, em 31 de dezembro, proceder-se-á a elaboração do inventário, do balanço patrimonial e do balanço de resultado econômico, cabendo ao titular, os lucros ou perdas apurados.

DO FALECIMENTO

CLÁUSULA DÉCIMA. Falecendo ou interditado o titular, a empresa continuará sua atividade com os herdeiros ou sucessores. Não sendo possível ou inexistindo interesse destes, o valor de seus haveres será apurado e liquidado com base na situação patrimonial da empresa, à data da resolução, verificada em balanço especialmente levantado.

DA DECLARAÇÃO DE DESIMPEDIMENTO

CLÁUSULA DÉCIMA PRIMEIRA. O(s) Administrador (es) declara(m), sob as penas da lei, que não estão (m) impedido(s) de exercerem a administração da empresa, por lei especial ou em virtude de condenação criminal, ou por se encontrarem sob os efeitos dela, a pena que vede, ainda que temporariamente, o acesso a cargos públicos, ou por crime falimentar, de prevaricação, peita ou suborno, concussão, peculato ou contra a economia popular, contra o sistema financeiro nacional, contra normas de defesa da concorrência, contra as relações de consumo, fé pública ou propriedade.

CLÁUSULA DÉCIMA SEGUNDA. O titular da empresa declara, sob as penas da lei, que não participa de outra empresa da mesma modalidade, estando desimpedido para constituir a presente EIRELI.

000070



JUNTA COMERCIAL DO ESTADO DE MATO GROSSO
Registro Digital

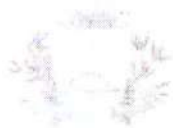
Documento Principal

Identificação do Processo

Número do Protocolo	Número do Processo Módulo Integrador	Data
19/170.052-5	MTP1900139193	22/10/2019

Identificação do(s) Assinante(s)

CPF	Nome
230.182.241-91	JOSENILSON ROQUE DA SILVA ALMEIDA



JUNTA COMERCIAL DO ESTADO DE MATO GROSSO

Registro Digital

Anexo

Identificação do Processo

Número do Protocolo	Número do Processo Módulo Integrador	Data
19/170.052-5	MTP1900139193	22/10/2019

Identificação do(s) Assinante(s)

CPF	Nome
230.182.244-91	JOSENILSON ROQUE DA SILVA ALMEIDA

000073

DECLARAÇÃO DE VERACIDADE DO(S) DOCUMENTO(S) ANEXO(S)
REGISTRO DIGITAL

Eu, JOSENILSON ROQUE DA SILVA ALMEIDA, BRASILEIRA, SOLTEIRO, AUX
CONTABIL, DATA DE NASCIMENTO 18/08/1962, RG Nº 02670976 SSP-MT, CPF
230.182.241-91, RUA DESEMBARGADOR FERREIRA MENDES, Nº 286, SL 04,
BAIRRO CENTRO-SUL, CEP 78020-200, CUIABA - MT, DECLARO, SOB AS PENAS
DA LEI, que os documentos apresentados digitalizados ao presente protocolo de
registro digital na Junta Comercial, sem possibilidade de validação digital, SÃO
VERDADEIROS E CONFEREM COM OS RESPECTIVOS ORIGINAIS.

Cuiaba, 23 de outubro de 2019.

JOSENILSON ROQUE DA SILVA ALMEIDA
Assinado digitalmente por certificação A3



TERMO DE AUTENTICAÇÃO - REGISTRO DIGITAL

Certifico que o ato, assinado digitalmente, da empresa SETE SONDAGENS GEOTECNICA SERVICOS DE ENGENHARIA EIRELI, de nire 5160013671-1 e protocolado sob o número 19/170.052-5 em 22/10/2019, encontra-se registrado na Junta Comercial sob o número 2191433, em 23/10/2019. O ato foi deferido digitalmente pelo examinador Flavia De Paula Santos.

Assina o registro, mediante certificado digital, o Secretário-Geral, Julio Frederico Muller Neto. Para sua validação, deverá ser acessado o site eletrônico do Portal de Serviços / Validar Documentos (<https://portalservicos.jucemat.mt.gov.br/Portal/pages/ImagemProcesso/viaUnica.jsf>) e informar o número de protocolo e chave de segurança.

Capa de Processo

Assinante(s)	
CPF	Nome
230.182.241-91	JOSENILSON ROQUE DA SILVA ALMEIDA

Documento Principal

Assinante(s)	
CPF	Nome
230.182.241-91	JOSENILSON ROQUE DA SILVA ALMEIDA

Anexo

Assinante(s)	
CPF	Nome
230.182.241-91	JOSENILSON ROQUE DA SILVA ALMEIDA

Declaração Documentais Anexo(s)

Assinante(s)	
CPF	Nome
230.182.241-91	JOSENILSON ROQUE DA SILVA ALMEIDA

Costa, quarta-feira, 23 de outubro de 2019



JUNTA COMERCIAL DO ESTADO DE MATO
GROSSO

Registro Digital

O ato foi deferido e assinado digitalmente por :

Identificação do(s) Assinante(s)

CPF	Nome
023.824.391-40	FLAVIA DE PAULA SANTOS
955.179.101-06	JULIO FREDERICO MULLER NETO

Cuiabá, quarta-feira, 23 de outubro de 2019

**ATO CONSTITUTIVO DA EMPRESA INDIVIDUAL DE RESPONSABILIDADE
LIMITADA
SETE SONDAgens GEOTECNICA SERVIÇO E COMERCIO EIRELI**

Pelo presente Instrumento Particular de ato Constitutivo:

LUCIANA SANTOS GOMES nacionalidade BRASILEIRA, nascida em 29/09/1986, SOLTEIRA, EMPRESARIA, CPF nº 012.536.281-14, CARTEIRA NACIONAL DE HABILITAÇÃO nº 06029908145, órgão expedidor DETRAN - MT, residente e domiciliado no(a) RUA PIMENTA BUENO, 208, DOM AQUINO, CUIABÁ, MT, CEP 78015190, BRASIL.

Resolve por este ato CONSTITUIR, como de fato constitui, uma empresa do tipo jurídico, Empresa Individual de Responsabilidade Limitada-EIRELI, nos termos do art. 980-A da Lei nº 10.406/2002, mediante as condições e cláusulas seguintes:

DO NOME EMPRESARIAL, DA SEDE E DAS FILIAIS

CLÁUSULA PRIMEIRA. A empresa girará sob o nome empresarial **SETE SONDAgens GEOTECNICA SERVIÇO E COMERCIO EIRELI** e nome fantasia **SETE SONDAgens**.

CLÁUSULA SEGUNDA. A empresa terá sede: RUA PIMENTA BUENO, 208 , DOM AQUINO, CUIABÁ, MT, CEP 78.015-190.

CLÁUSULA TERCEIRA. A empresa poderá, a qualquer tempo, abrir ou fechar filial ou outra dependência, mediante alteração do ato constitutivo.

DO OBJETO E DA DURAÇÃO

CLÁUSULA QUARTA. A empresa terá por objeto(s):
PERFURAÇÕES E SONDAgens; ATIVIDADES DE ESTUDOS GEOLÓGICOS; SERVIÇOS DE CARTOGRAFIA, TOPOGRAFIA E GEODÉSIA; OUTRAS ATIVIDADES PROFISSIONAIS, CIENTÍFICAS E TÉCNICAS; PERFURAÇÃO E CONSTRUÇÃO DE POÇOS DE ÁGUA; SERVIÇOS DE ENGENHARIA; OBRAS DE ALVENARIA; SERVIÇOS DE PINTURA DE EDIFÍCIOS; INSTALAÇÕES HIDRÁULICAS, SANITÁRIAS E DE GÁS; INSTALAÇÃO E MANUTENÇÃO ELÉTRICA; OUTRAS OBRAS DE ACABAMENTO DA CONSTRUÇÃO; FOTOCÓPIAS; SERVIÇOS DE ENCADERNAÇÃO E PLASTIFICAÇÃO; SERVIÇO DE TRANSPORTE DE PASSAGEIROS - LOCAÇÃO DE AUTOMÓVEIS COM MOTORISTA; INSTALAÇÃO E MANUTENÇÃO DE SISTEMAS CENTRAIS DE AR CONDICIONADO, DE VENTILAÇÃO E REFRIGERAÇÃO; REPARAÇÃO E

Req: 81700000303344



JUNTA COMERCIAL DO ESTADO DE MATO GROSSO
Certifico o Registro em 11/09/2017 sob nº 51600136711
Protocolo: 17/965776-3 de 06/09/2017
NIRE: 51600136711

EIRELI
Chancela: **E29E8-EFC6F-81674-83A01-DF726-DA311-2DEDD-5DF57**

Curitiba, 13/09/2017

Julio Frederico Muller Neto
Julio Frederico Muller Neto
Secretário Geral

**ATO CONSTITUTIVO DA EMPRESA INDIVIDUAL DE RESPONSABILIDADE
LIMITADA
SETE SONDAGENS GEOTECNICA SERVIÇO E COMERCIO EIRELI**

MANUTENÇÃO DE EQUIPAMENTOS ELETROELETRÔNICOS DE USO PESSOAL E DOMÉSTICO; ATIVIDADES PAISAGÍSTICAS; SERVIÇOS DE ORGANIZAÇÃO DE FEIRAS, CONGRESSOS, EXPOSIÇÕES E FESTAS; PRODUÇÃO MUSICAL; IMPRESSÃO DE MATERIAL PARA USO PUBLICITÁRIO; COMÉRCIO VAREJISTA DE ARTIGOS DE PAPELARIA; COMÉRCIO VAREJISTA DE BRINQUEDOS E ARTIGOS RECREATIVOS; COMÉRCIO VAREJISTA DE ARTIGOS ESPORTIVOS; COMÉRCIO VAREJISTA ESPECIALIZADO DE ELETRODOMÉSTICOS E EQUIPAMENTOS DE ÁUDIO E VÍDEO; COMÉRCIO VAREJISTA DE MATERIAIS DE CONSTRUÇÃO; COMÉRCIO VAREJISTA DE LIVROS; COMÉRCIO VAREJISTA DE ARTIGOS DO VESTUÁRIO E ACESSÓRIOS; COMÉRCIO VAREJISTA ESPECIALIZADO DE EQUIPAMENTOS E SUPRIMENTOS DE INFORMÁTICA; COMÉRCIO VAREJISTA DE DISCOS, CDS E DVDS; COMÉRCIO VAREJISTA DE MATERIAL ELÉTRICO; COMÉRCIO VAREJISTA DE COSMÉTICOS, PRODUTOS DE PERFUMARIA E DE HIGIENE PESSOAL; COMÉRCIO VAREJISTA ESPECIALIZADO DE INSTRUMENTOS MÚSICAIS E ACESSÓRIOS; COMÉRCIO VAREJISTA DE MÓVEIS; COMÉRCIO VAREJISTA DE PRODUTOS ALIMENTÍCIOS.

CODIFICAÇÃO DAS ATIVIDADES ECONÔMICAS

- 4312-6/00 - perfurações e sondagens.
- 1813-0/01 - impressão de material para uso publicitário.
- 4763-6/01 - comércio varejista de brinquedos e artigos recreativos.
- 4763-6/02 - comércio varejista de artigos esportivos.
- 4772-5/00 - comércio varejista de cosméticos, produtos de perfumaria e de higiene pessoal.
- 4781-4/00 - comércio varejista de artigos do vestuário e acessórios.
- 4923-0/02 - serviço de transporte de passageiros - locação de automóveis com motorista.
- 7112-0/00 - serviços de engenharia.
- 7119-7/01 - serviços de cartografia, topografia e geodésia.
- 7119-7/02 - atividades de estudos geológicos.
- 7490-1/99 - outras atividades profissionais, científicas e técnicas não especificadas anteriormente.
- 8130-3/00 - atividades paisagísticas.
- 8219-9/01 - fotocópias.
- 8230-0/01 - serviços de organização de feiras, congressos, exposições e festas.
- 9001-9/02 - produção musical.
- 4762-8/00 - comércio varejista de discos, cds, dvds e fitas.
- 4761-0/03 - comércio varejista de artigos de papelaria.
- 4761-0/01 - comércio varejista de livros.
- 1822-9/01 - serviços de encadernação e plastificação.
- 4321-5/00 - instalação e manutenção elétrica.

Req: 81700000303344



JUNTA COMERCIAL DO ESTADO DE MATO GROSSO
Certifico o Registro em 11/09/2017 sob nº 51600136711
Protocolo: 17/965776-3 de 06/09/2017
NIRE: 51600136711

EIRELI

Chancela:

SETE SONDAGENS GEOTECNICA SERVICO E COMERCIO

E29E8-EFC6F-81674-83A01-DF726-DA311-2DED0-5DF57

Curubá, 13/09/2017

Julio Frederico Muller Neto
Julio Frederico Muller Neto
Secretário Geral

Página 2

**ATO CONSTITUTIVO DA EMPRESA INDIVIDUAL DE RESPONSABILIDADE
LIMITADA
SETE SONDAGENS GEOTECNICA SERVIÇO E COMERCIO EIRELI**

4322-3/01 - instalações hidráulicas, sanitárias e de gás.
 4330-4/04 - serviços de pintura de edifícios em geral.
 4330-4/99 - outras obras de acabamento da construção.
 4399-1/03 - obras de alvenaria.
 4399-1/05 - perfuração e construção de poços de água.
 4742-3/00 - comércio varejista de material elétrico.
 4744-0/99 - comércio varejista de materiais de construção em geral.
 4751-2/01 - comércio varejista especializado de equipamentos e suprimentos de informática.
 4753-9/00 - comércio varejista especializado de eletrodomésticos e equipamentos de áudio e vídeo.
 4754-7/01 - comércio varejista de móveis.
 4756-3/00 - comércio varejista especializado de instrumentos musicais e acessórios.
 9521-5/00 - reparação e manutenção de equipamentos eletroeletrônicos de uso pessoal e doméstico.

CLÁUSULA QUINTA. A empresa iniciará suas atividades a partir da data do arquivamento e seu prazo de duração é indeterminado.

DO CAPITAL

CLÁUSULA SEXTA. A empresa terá o capital de R\$ 93.700,00 (noventa e três mil e setecentos reais), totalmente subscrito e integralizado, neste ato, em moeda corrente nacional, de responsabilidade do titular.

CLÁUSULA SÉTIMA. A responsabilidade do titular é restrita ao valor do capital integralizado.

DA ADMINISTRAÇÃO

CLÁUSULA OITAVA. A administração da empresa caberá **ISOLADAMENTE** a LUCIANA SANTOS GOMES com os poderes e atribuições de representação ativa e passiva, judicial e extrajudicialmente, podendo praticar todos os atos compreendidos no objeto, sempre de interesse da empresa, autorizado o uso do nome empresarial.

DO BALANÇO PATRIMONIAL DOS LUCROS E PERDAS

CLÁUSULA NONA. Ao término de cada exercício da empresa, em 31 de dezembro, proceder-se-á a elaboração do inventário, do balanço patrimonial e do balanço de resultado econômico.

Req: 81700000303344



JUNTA COMERCIAL DO ESTADO DE MATO GROSSO
 Certifico o Registro em 11/09/2017 sob nº 51600136711
 Protocolo: 17/965776-3 de 06/09/2017
 NIRE: 51600136711

EIRELI
SETE SONDAGENS GEOTECNICA SERVICIO E COMERCIO
 Chancela: **E29E8-EFC6F-81674-83A01-DF726-DA311-2DED-5DP57**

Guaiabá, 13/09/2017

Julio Frederico Muller Neto
 Julio Frederico Muller Neto
 Secretário Geral

**ATO CONSTITUTIVO DA EMPRESA INDIVIDUAL DE RESPONSABILIDADE
LIMITADA
SETE SONDAGENS GEOTECNICA SERVIÇO E COMERCIO EIRELI**

cabendo ao titular, os lucros ou perdas apurados.

DO FALECIMENTO

CLÁUSULA DÉCIMA. Falecendo ou interditado o titular, a empresa continuará sua atividade com os herdeiros ou sucessores. Não sendo possível ou inexistindo interesse destes, o valor de seus haveres será apurado e liquidado com base na situação patrimonial da empresa, à data da resolução, verificada em balanço especialmente levantado.

DA DECLARAÇÃO DE DESIMPEDIMENTO

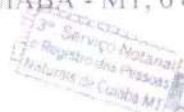
CLÁUSULA DÉCIMA PRIMEIRA. O(s) Administrador(es) declara(m), sob as penas da lei, que não está(ão) impedido(s) de exercer(em) a administração da empresa, por lei especial ou em virtude de condenação criminal, ou por se encontrar(em) sob os efeitos dela, a pena que vede, ainda que temporariamente, o acesso a cargos públicos, ou por crime falimentar, de prevaricação, peita ou suborno, concussão, peculato ou contra a economia popular, contra o sistema financeiro nacional, contra normas de defesa da concorrência, contra as relações de consumo, fé pública ou propriedade.

CLÁUSULA DÉCIMA SEGUNDA. O titular da empresa declara, sob as penas da lei, que não participa de outra empresa da mesma modalidade, estando desimpedido para constituir a presente EIRELI.

DO FORO

CLÁUSULA DÉCIMA TERCEIRA. Fica eleito o fóro de CUIABA - MT para o exercício e o cumprimento dos direitos e obrigações resultantes deste ato constitutivo.

CUIABA - MT, 6 de setembro de 2017.



LUCIANA SANTOS GOMES
CPF: 012.536.281-14

Req: 81700000303344



JUNTA COMERCIAL DO ESTADO DE MATO GROSSO
Certifico o Registro em 11/09/2017 sob nº 51600136711
Protocolo: 17/965776-3 de 06/09/2017
NIRE: 51600136711

EIRELI

Chancela: **E29E8-EFC6F-81674-83A01-DF726-DA311-2DED0-5DF57**

Cuiabá, 13/09/2017

Julio Frederico Muller Neto
Julio Frederico Muller Neto
Secretário Geral

Página 4



MINISTÉRIO DA FAZENDA
Secretaria da Receita Federal do Brasil
Procuradoria-Geral da Fazenda Nacional

**CERTIDÃO POSITIVA COM EFEITOS DE NEGATIVA DE DÉBITOS RELATIVOS AOS TRIBUTOS
FEDERAIS E À DÍVIDA ATIVA DA UNIÃO**

Nome: **SETE SONDAGENS GEOTECNICA SERVICOS DE ENGENHARIA EIRELI**
CNPJ: **28.633.809/0001-70**

Ressalvado o direito de a Fazenda Nacional cobrar e inscrever quaisquer dívidas de responsabilidade do sujeito passivo acima identificado que vierem a ser apuradas, é certificado que:

1. constam débitos administrados pela Secretaria da Receita Federal do Brasil (RFB) com exigibilidade suspensa nos termos do art. 151 da Lei nº 5.172, de 25 de outubro de 1966 - Código Tributário Nacional (CTN), ou objeto de decisão judicial que determina sua desconsideração para fins de certificação da regularidade fiscal, ou ainda não vencidos; e
2. não constam inscrições em Dívida Ativa da União (DAU) na Procuradoria-Geral da Fazenda Nacional (PGFN).

Conforme disposto nos arts. 205 e 206 do CTN, este documento tem os mesmos efeitos da certidão negativa.

Esta certidão é válida para o estabelecimento matriz e suas filiais e, no caso de ente federativo, para todos os órgãos e fundos públicos da administração direta a ele vinculados. Refere-se à situação do sujeito passivo no âmbito da RFB e da PGFN e abrange inclusive as contribuições sociais previstas nas alíneas 'a' a 'd' do parágrafo único do art. 11 da Lei nº 8.212, de 24 de julho de 1991.

A aceitação desta certidão está condicionada à verificação de sua autenticidade na Internet, nos endereços <<http://rfb.gov.br>> ou <<http://www.pgfn.gov.br>>.

Certidão emitida gratuitamente com base na Portaria Conjunta RFB/PGFN nº 1.751, de 2/10/2014.
Emitida às 18:05:56 do dia 06/01/2022 <hora e data de Brasília>.
Válida até 05/07/2022.

Código de controle da certidão: **DC29.623A.1BE7.28CA**
Qualquer rasura ou emenda invalidará este documento.

[Voltar](#)[Imprimir](#)

Certificado de Regularidade do FGTS - CRF

Inscrição: 28.633.809/0001-70
Razão Social: SETE SONDAGENS GEOTECNICA SERVICO E COMERCIO EIRELI ME
Endereço: RUA PIMENTA BUENO 208 / DOM AQUINO / CUIABA / MT / 78015-190

A Caixa Econômica Federal, no uso da atribuição que lhe confere o Art. 7, da Lei 8.036, de 11 de maio de 1990, certifica que, nesta data, a empresa acima identificada encontra-se em situação regular perante o Fundo de Garantia do Tempo de Serviço - FGTS.

O presente Certificado não servirá de prova contra cobrança de quaisquer débitos referentes a contribuições e/ou encargos devidos, decorrentes das obrigações com o FGTS.

Validade: 24/01/2022 a 22/02/2022

Certificação Número: 2022012412021424170465

Informação obtida em 24/01/2022 12:02:14

A utilização deste Certificado para os fins previstos em Lei esta condicionada a verificação de autenticidade no site da Caixa:
www.caixa.gov.br



PREFEITURA DE

Cuiabá

000085

ALVARÁ/2022**DE LOCALIZAÇÃO E FUNCIONAMENTO**

Código de Certificação



131375608509122022140112181

CM

159586

CNPJ/CPF

28.633.809/0001-70

Identificador

381204

Razão Social

SETE SONDAgens GEOTECNICA SERVICOS DE ENGENHARIA EIRELI

Nome Fantasia

SETE SONDAgens

Atividade Principal

7112-0/00 - Serviços de engenharia

Atividade Secundária

4312-6/00 - Perfurações e sondagens
 4399-1/05 - Perfuração e construção de poços de águas
 7119-7/01 - Serviços de cartografia, topografia e geodesia
 7119-7/02 - Atividades de estudos geológicos
 7490-1/99 - Outras atividades profissionais científicas e técnicas não especificadas anteriormente

Localização

Rua PIMENTA BUENO, 208 - DOM AQUINO

Data Abertura Empresa

11/09/2017

Area Utilizada/m²

12

Publicidade

NÃO

Hor. Especial

NÃO

Data da Inscrição CM

28/09/2017

Uso Solo

XXXXXXXXXXXXXXXXXXXXXXXXXXXX

Data Expedição

18/01/2022

Inscr. Cad Imobiliário

01.5.12.006.0030.001

Inscr. Estadual

00000000000

Registro Junta Comercial/MT

51600136711

Ressalva

APROVADO PARA ENDEREÇO FISCAL.

Renivaldo Alves do Nascimento

SECRETARIO DE MEIO AMB. E DESENV. URBANO

DIOCLIDES DA COSTA MACEDO NETO
GERENTE TÉCNICO DE LOCALIZAÇÃO E ATIVIDADECARLOS CAETANO
DIRETOR ADMINISTRADOR E FINANCEIRO

18 de Janeiro de 2022.

MANTER AFIXADO EM LOCAL VISÍVELA Autenticidade do Alvará deverá ser confirmada em: www.cuiaba.mt.gov.br/taxas

PODER JUDICIÁRIO
JUSTIÇA DO TRABALHO**CERTIDÃO NEGATIVA DE DÉBITOS TRABALHISTAS**

Nome: SETE SONDAgens GEOTECNICA SERVICOS DE ENGENHARIA EIRELI
(MATRIZ E FILIAIS)

CNPJ: 28.633.809/0001-70 ✓

Certidão nº: 374384/2022

Expedição: 06/01/2022, às 18:01:25

Validade: 04/07/2022 ✓ 180 (cento e oitenta) dias, contados da data de sua expedição.

Certifica-se que **SETE SONDAgens GEOTECNICA SERVICOS DE ENGENHARIA EIRELI (MATRIZ E FILIAIS)**, inscrito(a) no CNPJ sob o nº **28.633.809/0001-70**, **NÃO CONSTA** do Banco Nacional de Devedores Trabalhistas.

Certidão emitida com base no art. 642-A da Consolidação das Leis do Trabalho, acrescentado pela Lei nº 12.440, de 7 de julho de 2011, e na Resolução Administrativa nº 1470/2011 do Tribunal Superior do Trabalho, de 24 de agosto de 2011.

Os dados constantes desta Certidão são de responsabilidade dos Tribunais do Trabalho e estão atualizados até 2 (dois) dias anteriores à data da sua expedição.

No caso de pessoa jurídica, a Certidão atesta a empresa em relação a todos os seus estabelecimentos, agências ou filiais.

A aceitação desta certidão condiciona-se à verificação de sua autenticidade no portal do Tribunal Superior do Trabalho na Internet (<http://www.tst.jus.br>).

Certidão emitida gratuitamente.

INFORMAÇÃO IMPORTANTE

Do Banco Nacional de Devedores Trabalhistas constam os dados necessários à identificação das pessoas naturais e jurídicas inadimplentes perante a Justiça do Trabalho quanto às obrigações estabelecidas em sentença condenatória transitada em julgado ou em acordos judiciais trabalhistas, inclusive no concernente aos recolhimentos previdenciários, a honorários, a custas, a emolumentos ou a recolhimentos determinados em lei; ou decorrentes de execução de acordos firmados perante o Ministério Público do Trabalho ou Comissão de Conciliação Prévia.



ESTADO DE MATO GROSSO
PODER JUDICIÁRIO

000085

CERTIDÃO Nº: 6708247

O Tribunal de Justiça do Estado de Mato Grosso CERTIFICA que revendo os registros, **EM ANDAMENTO**, de distribuições de ações cíveis de FALÊNCIA E CONCORDATA do 1º Grau de Jurisdição do Estado de Mato Grosso, no período de **5 ANOS NÃO CONSTAM** ações MOVIDAS POR ou em DESFAVOR de **SETE SONDAGENS GEOTECNICA SERVICOS DE ENGENHARIA EIRELI**, portador do CNPJ 28.633.809/0001-70, até a data de **09/02/2022**.

Observações:

As informações do nome e CNPJ acima são de responsabilidade do solicitante, devendo a titularidade ser conferida pelo interessado e destinatário e confirmada a autenticidade.

A consulta abrange todos os processos cíveis cadastrados na base de dados da primeira instância estadual, distribuídos na Justiça Comum ou nos Juizados Especiais.

A autenticidade da referida certidão pode ser verificada por meio do endereço: **sec.tjmt.jus.br**, no campo "verificar autenticidade de 1º grau", informando o número da certidão, CNPJ e nome, em até 3(três) meses após sua expedição.

Esta certidão tem validade de 30 dias, após a data de sua emissão.

ESTADO DO MATO GROSSO
PREFEITURA MUNICIPAL DE CAMPOS DE JULIO

CNPJ: 01.614.516/0001-99
AVENIDA VALDIR MASUTTI 779-W
C.E.P.: 78307-000 - Campos de Júlio - MT

DISPENSA DE LICITAÇÃO

Nr.: 14/2022 - DL

Processo Administrativo: 25/2022
Processo de Licitação: 24/2022
Data do Processo: 10/02/2022

Folha: 1/1

000080

OBJETO DA LICITAÇÃO:

Contratação de empresa especializada para execução de serviços de sondagem de solo à percussão - SPT, com elaboração e entrega de laudo.

ATA DE RECEBIMENTO E ABERTURA DE DOCUMENTAÇÃO Nr.

Ao(s) 10 de Fevereiro de 2022, às 08:00 horas, na sede da(o) PREFEITURA MUNICIPAL DE CAMPOS DE JULIO, reuniram-se os membros da Comissão de Licitação, designada pela(o) Portaria nº 32, para a abertura dos envelopes de documentação ref. ao Processo Licitatório nº 24/2022, Licitação nº. 14/2022 - DL, na modalidade de Dispensa de Licitação p/ Compras e Serviços.

Estiveram presentes no ato de abertura, os membros da comissão e representante(s) da(s) empresa(s) abaixo:

Inicialmente procedeu-se a leitura do teor das mesmas com os esclarecimentos e análise necessários, por ordem de entrada e, rubricadas toda a documentação atinente, tendo o seguinte parecer da comissão:

- O processo de Dispensa de Licitação foi instruído com observância ao disposto no art. 72 da Lei Federal nº 14.133/2021, bem como pela documentação jurídico-fiscal regular apresentada pelo fornecedor/proponente.

Nada mais havendo a constar, lavrou-se o presente termo que será assinado pelos presentes.

Campos de Júlio, 10 de Fevereiro de 2022

COMISSÃO:

Eric Rodrigo Pettenan

- - Presidente da Comissão de Licitação

Elisangela Platau

- - Membro

Michele Duarte Mailho Batistelo

- - Membro

Darci Rodrigo Teixeira

- - Membro

Josiane Gineli dos Santos

- - Membro

ESTADO DO MATO GROSSO
PREFEITURA MUNICIPAL DE CAMPOS DE JULIO

DISPENSA DE LICITAÇÃO
Nr.: 14/2022 - DL

CNPJ: 01.614.516/0001-99
AVENIDA VALDIR MASUTTI 779-W
C.E.P.: 78307-000 - Campos de Júlio - MT

Processo Administrativo: 25/2022
Processo de Licitação: 24/2022
Data do Processo: 10/02/2022

000087

Folha: 1/1

OBJETO DA LICITAÇÃO:

Contratação de empresa especializada para execução de serviços de sondagem de solo à percussão - SPT, com elaboração e entrega de laudo.

ATA DE REUNIÃO DE JULGAMENTO DE PROPOSTAS Nr.

Ao(s) 10 de Fevereiro de 2022, às 08:00 horas, na sede da(o) PREFEITURA MUNICIPAL DE CAMPOS DE JULIO, reuniram-se os membros da Comissão de Licitação, designada pela(o) Portaria nº 32, para julgamento das propostas de preço das proponentes habilitadas para fornecimento e/ou execução dos itens descritos no Processo Licitatório nº 24/2022, Licitação nº 14/2022 - DL, na modalidade de Dispensa de Licitação p/ Compras e Serviços.

Inicialmente procedeu-se a leitura do teor das propostas para estudo e análise de preço e outros fatores previstos no edital. Logo após julgadas as propostas, a comissão emitiu o parecer discriminando o(s) vencedor(es), conforme segue abaixo:

Parecer da Comissão:

Participante: 6429 - SETE SONDAgens GEOTECNICA SERVICOS DE ENGENHARIA E

Item	Especificação	Un.Med.	Qtde Cotada	Marca	Desconto	Preço Unitário	Preço Total
1	SERV. DE SONDAgEM GEOTÉCNICA - Contratação de empresa especializada em realização de serviços de análise técnica de solo tipo sondagem geotécnica à percussão SPT, furos de 10,00m com tensão admissível a cada 1,00m com descrição do solo, ART de engenheiro responsável, seguindo as normas da NBR 8036;	UN	1,00		0,0000	6.030,00	6.030,00
Total do Participante ----->							6.030,00
Total Geral ----->							6.030,00

Nada mais havendo a tratar, foi encerrada a reunião de julgamento, da qual foi assinada a presente ata pela Comissão de Licitação e pelos representantes das proponentes.

Campos de Júlio, 10 de Fevereiro de 2022

COMISSÃO:

Eric Rodrigo Petteenan

..... - Presidente da Comissão de Licitação

Elisangela Platau

..... - Membro

Michele Duarte Mailho Batistelo

..... - Membro

Darci Rodrigo Teixeira

..... - Membro

Josiane Gineli dos Santos

..... - Membro

ESTADO DO MATO GROSSO
PREFEITURA MUNICIPAL DE CAMPOS DE JULIO

CNPJ: 01.614.516/0001-99
AVENIDA VALDIR MASUTTI 779-W
C.E.P.: 78307-000 - Campos de Júlio - MT

DISPENSA DE LICITAÇÃO

Nr.: 14/2022 - DL

Processo Administrativo: 25/2022
Processo de Licitação: 24/2022
Data do Processo: 10/02/2022

Folha: 1/1

000088

ATA DE REUNIÃO DA COMISSÃO DE LICITAÇÃO

Número da ATA: / (Sequência: 2)

OBJETO DA LICITAÇÃO:

Contratação de empresa especializada para execução de serviços de sondagem de solo à percussão - SPT, com elaboração e entrega de laudo.

Não houve recursos nem a intenção de interpor-los.

Campos de Júlio, 10 de Fevereiro de 2022

COMISSÃO:

Eric Rodrigo Pettenan

..... - Presidente da Comissão de Licitação

Elisangela Platau

..... - Membro

Michele Duarte Mailho Batistelo

..... - Membro

Darci Rodrigo Teixeira

..... - Membro

Josiane Gineli dos Santos

..... - Membro

ESTADO DO MATO GROSSO
PREFEITURA MUNICIPAL DE CAMPOS DE JULIO

CNPJ: 01.614.516/0001-99
 AVENIDA VALDIR MASUTTI 779-W
 C.E.P.: 78307-000 - Campos de Júlio - MT

000089

PARECER JURÍDICO

Processo Administrativo:	25/2022
Processo de Licitação:	24/2022
Modalidade:	Dispensa de Licitação p/ Compras e Serviços
Número da Licitação:	14/2022-DL
Data do Processo:	10/02/2022
Data da Abertura das Propostas:	10/02/2022
Hora da Abertura das Propostas:	08:00 horas

Texto do Parecer Jurídico:

Em atendimento ao que determina o artigo 72, III, a assessoria jurídica passa a emitir o seguinte parecer para a aprovação do vertente procedimento de Dispensa de Licitação:

Analisando os autos do processo de Dispensa de Licitação, constatei que o mesmo atendeu às exigências da Lei 14.133/2021 e suas alterações posteriores, como veremos.

A Dispensa de Licitação em epígrafe, de acordo com a justificativa apresentada pela Comissão de Licitação, encontra guarida no artigo 75 do citado diploma legal, por caracterizar a situação do inciso II.

Assim disciplina o caput do artigo 75 e seu inc. II, da Lei nº 14.133/2021:

"Art. 75 É dispensável a licitação:

(...);

II - para contratação que envolva valores inferiores a R\$ 50.000,00 (cinquenta mil reais), no caso de outros serviços e compras.

Face ao exposto e considerando que os relatos constantes dos autos do procedimento demonstram a situação do referido inciso, fica a Administração Pública no dever de declarar a Dispensa de Licitação, sob pena de prejuízos maiores ao erário público, pois se não é viável a competição, não há que se falar em licitação.

Desta forma, sou de parecer favorável à declaração de Dispensa de Licitação para a aquisição do objeto, conforme informações anexadas aos autos deste procedimento, devendo ser observados os prazos contidos no artigo 75, § 3º da Lei 14.133/2021

Campos de Júlio - MT.

Analisado pela Procuradoria Jurídica do Município em 10/02/2022

Viviane Barbosa Silva
 Procuradora Jurídica
 Portaria nº. 071 de 23/02/2016
 Matrícula 1413

Campos de Júlio,/...../.....

Assinatura do Responsável

ESTADO DO MATO GROSSO
PREFEITURA MUNICIPAL DE CAMPOS DE JULIO

DISPENSA DE LICITAÇÃO
Nr.: 14/2022 - DL

CNPJ: 01.614.516/0001-99
AVENIDA VALDIR MASUTTI 779-W
C.E.P.: 78307-000 - Campos de Júlio - MT

Processo Nr.: 24/2022
Data: 10/02/2022

000090

Folha: 1/2

Fornecedor: SETE SONDAGENS GEOTECNICA SERVICOS DE ENGENHARIA E Código: 6429
Endereço: R PIMENTA BUENO, 208, *****
Cidade: Cuiabá - MT
CNPJ: 28.633.809/0001-70 Inscrição Estadual: n/i

Objeto da Compra: Contratação de empresa especializada para execução de serviços de sondagem de solo à percussão - SPT, com elaboração e entrega de laudo.

ITENS

Item	Quantidade	Unid.	Especificação
1	1,00	UN	SERV. DE SONDAGEM GEOTÉCNICA - Contratação de empresa especializada em realização de serviços de análise técnica de solo tipo sondagem geotécnica à percussão SPT, furos de 10,00m com tensão admissível a cada 1,00m com descrição do solo, ART de engenheiro responsável, seguindo as normas da NBR 8036; (09-01-1031)

FUNDAMENTO LEGAL:

Artigo 75 da Lei 14.133/2021

L14.133/21 II - para contratação que envolva valores inferiores a R\$ 50.000,00 (cinquenta mil reais), no caso de outros serviços e ART.75 II - compras.

JUSTIFICATIVA

Dispensa de Licitação com base na redação do art. 75, inciso II, da Lei Federal nº 14.133/2021, tendo por objeto a contratação de empresa especializada para execução de serviços de sondagem de solo à percussão - SPT, com elaboração e entrega de laudo.

O processo de Dispensa de Licitação foi instruído com observância ao disposto no art. 72 da Lei Federal nº 14.133/2021, bem como pela documentação jurídico-fiscal regular apresentada pelo fornecedor/proponente.

RAZÃO DA ESCOLHA DO FORNECEDOR:

Em análise dos documentos, observa-se que foi realizada pesquisa de preço em órgãos públicos (radardepregos.tce.mt.gov.br) e pesquisa com eventuais fornecedores, tendo a empresa SETE SONDAGENS GEOTECNICA SERVICOS DE ENGENHARIA EIRELI CNPJ/MF nº 28.633.809/0001-70, apresentando o menor preço, sendo este compatível com os praticados no âmbito da administração pública. O fornecimento do objeto pela empresa supracitada é de natureza comum e não apresenta diferença substancial que venha influenciar na escolha, ficando esta vinculada apenas à verificação do critério de menor preço/compatibilidade com o preço de mercado.

Campos de Júlio, 10 de Fevereiro de 2022

IRINEU MARCOS
PARMEGGIANI:46205578034

Assinado de forma digital por IRINEU
MARCOS PARMEGGIANI:46205578034
Dados: 2022.02.10 13:33:35 -04'00'

Irneu Marcos Parmeggiani - Prefeito Municipal

**ESTADO DO MATO GROSSO
PREFEITURA MUNICIPAL DE CAMPOS DE JULIO**

**DISPENSA DE LICITAÇÃO
Nr.: 14/2022 - DL**

CNPJ: 01.614.516/0001-99
AVENIDA VALDIR MASUTTI 779-W
C.E.P.: 78307-000 - Campos de Júlio - MT

Processo Nr.: 24/2022
Data: 10/02/2022

Folha: 2/2

000091

DESPACHO FINAL:

De acordo com as justificativas e fundamentações apresentadas e, levando-se em consideração os termos do parecer jurídico, expedido pela Assessoria Jurídica, RATIFICO e AUTORIZO a realização da despesa por Dispensa de Licitação, em conformidade com o art. 26 da Lei 8.666/93 e alterações posteriores



Eric Rodrigo Pettenan - Presidente da CL

Valor da Despesa: 6.030,00 (seis mil e trinta reais)

Pagamento.....: 10 dias úteis

ESTADO DO MATO GROSSO
PREFEITURA MUNICIPAL DE CAMPOS DE JULIO

CNPJ: 01.614.516/0001-99
AVENIDA VALDIR MASUTTI 779-W
C.E.P.: 78307-000 - Campos de Júlio - MT

DISPENSA DE LICITAÇÃO

Nr.: 14/2022 - DL

Processo Administrativo: 25/2022
Processo de Licitação: 24/2022
Data do Processo: 10/02/2022

Folha: 1/2

TERMO DE ADJUDICAÇÃO DE PROCESSO LICITATÓRIO

00009

O(a) Prefeito Municipal, Irineu Marcos Parmeggiani, no uso das atribuições que lhe são conferidas pela legislação em vigor, especialmente pela Lei Nr. 8.666/93 e alterações posteriores, a vista do parecer conclusivo exarado pela Comissão de Licitações, resolve:

01 - ADJUDICAR a presente Licitação nestes termos:

- a) Processo Nr.: 24/2022
b) Licitação Nr.: 14/2022-DL
c) Modalidade: Dispensa de Licitação p/ Compras e Serviços
d) Data Homologação: 10/02/2022
e) Data da Adjucação: Sequência: 0
f) Objeto da Licitação: Contratação de empresa especializada para execução de serviços de sondagem de solo à percussão - SPT, com elaboração e entrega de laudo.

g) Fornecedores e Itens Vencedores: (em Reais R\$)

	<u>Unid.</u>	<u>Qtidade</u>	<u>Descto (%)</u>	<u>Preço Unitário</u>	<u>Total do Item</u>
--	--------------	----------------	-------------------	-----------------------	----------------------

SETE SONDAGENS GEOTECNICA SERVICOS DE ENGENHARIA E (6429)

1 SERV. DE SONDAGEM GEOTÉCNICA - Contratação de empresa especializada em realização de serviços de análise técnica de solo tipo sondagem geotécnica à percussão SPT, furos de 10,00m com tensão admissível a cada 1,00m com descrição do solo, ART de engenheiro responsável, seguindo as normas da NBR 8036.	UN	1.00	0.0000	6.030.00	6.030.00
---	----	------	--------	----------	----------

Total do Fornecedor: 6.030,00

Total Geral: 6.030,00

IRINEU MARCOS Assinado de forma digital por
PARMEGGIANI:4 IRINEU MARCOS
6205578034 PARMEGGIANI:46205578034
Dados: 2022.02.10 13:34:59
-04'00'

Irineu Marcos Parmeggiani - Prefeito Municipal

ESTADO DO MATO GROSSO
PREFEITURA MUNICIPAL DE CAMPOS DE JULIO

CNPJ: 01.614.516/0001-99
AVENIDA VALDIR MASUTTI 779-W
C.E.P.: 78307-000 - Campos de Júlio - MT

DISPENSA DE LICITAÇÃO

Nr.: 14/2022 - DL

Processo Administrativo: 25/2022
Processo de Licitação: 24/2022
Data do Processo: 10/02/2022

Folha: 2/2

TERMO DE ADJUDICAÇÃO DE PROCESSO LICITATÓRIO

000095

02 - Autorizar a emissão da(s) nota(s) de empenho correspondente(s).

Dotação(ões): 2.010.3.3.90.39.00.00.00.00 (49) Saldo: 38.740,00

IRINEU MARCOS
PARMEGGIANI:46
205578034

Assinado de forma digital por
IRINEU MARCOS
PARMEGGIANI:46205578034
Dados: 2022.02.10 13:35:47
-04'00'

Irineu Marcos Parmeggiani - Prefeito Municipal

ESTADO DO MATO GROSSO
PREFEITURA MUNICIPAL DE CAMPOS DE JULIO

CNPJ: 01.614.516/0001-99
AVENIDA VALDIR MASUTTI 779-W
C.E.P.: 78307-000 - Campos de Júlio - MT

DISPENSA DE LICITAÇÃO

Nr.: 14/2022 - DL

Processo Administrativo: 25/2022
Processo de Licitação: 24/2022
Data do Processo: 10/02/2022

Folha: 1/1

000094

TERMO DE HOMOLOGAÇÃO DE PROCESSO LICITATÓRIO

O(a) Prefeito Municipal, Irineu Marcos Parmeggiani, no uso das atribuições que lhe são conferidas pela legislação em vigor, especialmente pela Lei Nr. 14.133/21 e alterações posteriores, a vista do parecer conclusivo exarado pela Comissão de Licitações, resolve:

01 - HOMOLOGAR a presente Licitação nestes termos:

- a) Processo Nr.: 24/2022
b) Licitação Nr.: 14/2022-DL
c) Modalidade: Dispensa de Licitação p/ Compras e Serviços
d) Data Homologação: 10/02/2022
e) Objeto da Licitação: Contratação de empresa especializada para execução de serviços de sondagem de solo à percussão - SPT, com elaboração e entrega de laudo.

(em Reais R\$)

f) Fornecedores e Itens declarados Vencedores (cfe. cotação): Unid. Quantidade Descto (%) Preço Unitário Total do Item

SETE SONDAgens GEOTECNICA SERVICOS DE ENGENHARIA E (6429)

1	SERV DE SONDAgEM GEOTÉCNICA - Contratação de empresa especializada em realização de serviços de análise técnica de solo tipo sondagem geotécnica à percussão SPT, furos de 10,00m com tensão admissível a cada 1,00m com descrição do solo. ART de engenheiro responsável, seguindo as normas da NBR 8036.	UN	1.00	0.0000	6.030,00	6.030,00
---	--	----	------	--------	----------	----------

Total do Fornecedor: 6.030,00

Total Geral: 6.030,00

IRINEU MARCOS
PARMEGGIANI:4620557
8034

Assinado de forma digital por IRINEU
MARCOS
PARMEGGIANI:96205578034
Dados: 2022.02.10 13:36:25 -04'00'

Campos de Júlio, 10 de Fevereiro de 2022.

Irineu Marcos Parmeggiani - Prefeito Municipal



ESTADO DE MATO GROSSO
PREFEITURA MUNICIPAL DE CAMPOS DE JÚLIO
EXTRATO DE TERMO DE RATIFICAÇÃO DE DISPENSA DE LICITAÇÃO Nº 14/2022

O Presidente da Comissão de Licitação da Prefeitura Municipal de Campos de Júlio - MT, nomeado pela Portaria nº 32/2022, torna público para conhecimentos dos interessados a contratação abaixo:

Objeto: Contratação de empresa especializada para execução de serviços de sondagem de solo à percussão - SPT, com elaboração e entrega de laudo.

Contratado: SETE SONDAJENS GEOTECNICA SERVICOS DE ENGENHARIA EIRELI, CNPJ/MF nº 28.633.809/0001-70.

Valor global: R\$ 6.030,00.

Fundamento Legal: art. 75, inciso II, da Lei Federal nº 14.133/2021.

Dispensa de Licitação nº 14/2022, Processo Administrativo nº 25/2022 e Processo de Compra nº 24/2022.

Fica ratificada pelo prefeito municipal a Dispensa de Licitação em tela, nos termos do despacho exarado no processo licitatório, da justificativa apresentada e do parecer jurídico, em consonância com o art. 72 da Lei Federal nº 14.133/2021.

Campos de Júlio - MT, 10 de fevereiro de 2022.

Eric Rodrigo Pettenan
Presidente da Comissão de Licitação

de – APAE, contribuindo na garantia e efetivação dos direitos das pessoas com deficiências: intelectual, motora, múltipla da áudio-comunicação, visando sua inclusão na sociedade, bem como assegurar-lhes o pleno exercício da cidadania.

Vigência: O prazo de vigência do presente instrumento será a partir de 07/02/2022 até o dia 31/12/2022.

Valor: Para execução do objeto desta parceria não haverá repasse de recursos financeiros entre as partes.

Assinatura: 07 de Fevereiro de 2022.

DEPARTAMENTO DE COMPRAS E LICITAÇÕES RATIFICAÇÃO DE INEXIGIBILIDADE N.003/2022

RATIFICAÇÃO DA INEXIGIBILIDADE N.003/2022

A Prefeitura Municipal de Campo Verde torna pública a adjudicação à INSTITUTO FERNANDINHO CNPJ nº 33.550.111/0001-20 MODALIDADE INEXIGIBILIDADE Nº 003/2022 – **CONTRATAÇÃO DE EMPRESA PARA PRESTAÇÃO DE SERVIÇO DE CURSO EM FUNDAMENTOS DA NOVA LEI DE LICITAÇÕES E CONTRATOS ADMINISTRATIVOS** no valor de **R\$9.214,20** (nove mil duzentos e quatorze reais e vinte centavos) cada, Processo nº 413/2022. Em conformidade com a legislação em vigor.

Campo Verde – MT, 10 de fevereiro de 2022. **Hélida B. M. P. Hubner**

Presidente da CPL

PREFEITURA MUNICIPAL/COMPRAS E LICITAÇÕES HOMOLOGAÇÃO DO PREGÃO Nº 013/2022

A Prefeitura Municipal de Campo Verde-MT torna pública a HOMOLOGAÇÃO do PREGÃO Nº 013/2022 -REGISTRO DE PREÇOS PARA FUTURA E EVENTUAL AQUISIÇÃO DE GRAMAS, PLANTAS ORNAMENTAIS E ACESSÓRIOS PARA JARDINAGEM INCLUINDO PREPARO DO TERRENO, PLANTIO ADUBAÇÃO E EVENTUAIS CORREÇÕES: a empresa CARLINDO R. DE SOUSA E CIA LTDA, CNPJ nº 04.444.582/0001-56, foi a vencedora dos lotes 01 totalizando R\$ 142.558,40 (cento e quarenta e dois mil e quinhentos e cinquenta e oito reais e quarenta centavos), lote 02 R\$ 47.524,10 (quarenta e sete mil, quinhentos e vinte quatro reais e dez centavos), lote 03 R\$ 12.686,73 (doze mil seiscentos e oitenta e seis reais e setenta e três centavos), lote 04 R\$ 8.535,60 (oito mil, quinhentos e trinta e cinco reais e sessenta centavos), lote 05 R\$ 9.311,95 (nove mil, trezentos e onze reais e noventa e cinco centavos), lote 06 R\$ 432.328,73 (quatrocentos e trinta e dois mil, trezentos e vinte e oito reais e setenta e três centavos), lote 07 R\$ 283.744,74 (duzentos e oitenta e três mil, setecentos e quarenta e quatro reais e setenta e quatro centavos), lote 08 R\$ 8.150,30 (oito mil, cento e cinquenta reais e trinta centavos), lote 09 R\$ 133.706,81 (cento e trinta e três mil, setecentos e seis reais e oitenta e um centavos), lote 10 R\$ 45.715,70 (quarenta e cinco mil, setecentos e quinze reais e dez centavos), totalizando a ata R\$ 1.124.263,06 (um milhão, cento e vinte e quatro mil, duzentos e sessenta e três reais e seis centavos). Campo Verde, 09 de fevereiro de 2022. **Hélida B. M. P. Hubner** – Pregoeira.

PREFEITURA MUNICIPAL DE CAMPOS DE JÚLIO

EXTRATO DO TERMO DE RESCISÃO AO CONTRATO Nº 12.2022

ESPÉCIE: PRESTAÇÃO DE SERVIÇOS

OBJETO: Rescinde o Contrato Temporário de Prestação de Serviços como Professor de Educação Física nº 12.2022, amigavelmente a partir de 10/02/2022.

ASSINAM: IRINEU MARCOS PARMEGGIANI – Prefeito / RESCINDENTE e AUGUSTO DONINI AKKARI / RESCINDIDO.

TERMO DE NOTIFICAÇÃO POR DESCUMPRIMENTO DE ENTREGA DE OBJETO

CENTERMEDICA PROD.HOSPITALARES EIRELLI-EPP

05.443.348/0001-77

RUA: SEGUNDA RADIAL, Nº 363,

GOIÂNIA-GO

Contato: (62) 32418277

Assunto: **Notificação/advertência**

Referência: **A não entrega de objeto em desconformidade com a ata de registro de preços e a autorização de fornecimento.**

Prezado Senhor,

Tendo em vista que, até a presente data os materiais constantes nas Autorizações de Fornecimentosob nº(s):

AF nº 1211/2021- Pregão Eletrônico nº. 02/2021. De 12/04/2021

Não foram entregues no prazo estabelecido. Sendo assim, **NOTIFICAMOS PELA NÃO ENTREGA DOS ITENS** pela não entrega dos materiais constantes nas AFS acima mencionada.

Desta forma, em face do descumprimento do prazo de entrega estabelecido, fica aplicada, desde já, com fulcro no art. 87, inciso I, da Lei Federal nº 8.666/93, a pena de advertência.

Para evitarmos futuros transtornos, vale salientar que o Município não receberá Autorização de Fornecimento **FRACIONADA**. Havendo possibilidade de devolução da mercadoria.

Alertamos que a não apresentação de justificativa plausível dentro de 72 horas ou a não entrega do objeto no prazo e nas condições da proposta dará à contratante o direito à imposição das penalidades cabíveis, tudo com fulcro no art. 87 e incisos da Lei Federal nº. 8.666/93 C/C **Cláusula décima primeira – Das penalidades e das Multas da Ata de Registro de Preços do referido pregão.**

Campos de Júlio - MT, 10 de fevereiro 2022.

CARLA DAYANNE ILÁRIO MACEDO

FISCAL DE CONTRATOS

PREFEITURA DE CAMPOS DE JÚLIO – MT

DEPARTAMENTO DE LICITAÇÃO EXTRATO DE TERMO DE RATIFICAÇÃO DE DISPENSA DE LICITAÇÃO Nº 14/2022

O Presidente da Comissão de Licitação da Prefeitura Municipal de Campos de Júlio - MT, nomeado pela Portaria nº 32/2022, torna público para conhecimentos dos interessados a contratação abaixo:

Objeto: Contratação de empresa especializada para execução de serviços de sondagem de solo à percussão - SPT, com elaboração e entrega de laudo.

Contratado: SETE SONDAgens GEOTECNICA SERVICOS DE ENGENHARIA EIRELI, CNPJ/MF nº 28.633.809/0001-70.

Valor global: R\$ 6.030,00.

Fundamento Legal: art. 75, inciso II, da Lei Federal nº 14.133/2021.

Dispensa de Licitação nº 14/2022, Processo Administrativo nº 25/2022 e Processo de Compra nº 24/2022.

Fica ratificada pelo prefeito municipal a Dispensa de Licitação em tela, nos termos do despacho exarado no processo licitatório, da justificativa apresentada e do parecer jurídico, em consonância com o art. 72 da Lei Federal nº 14.133/2021.

Campos de Júlio - MT, 10 de fevereiro de 2022.

Eric Rodrigo Petteenan